



ORRS TWO HANDLE LAVATORY FAUCET

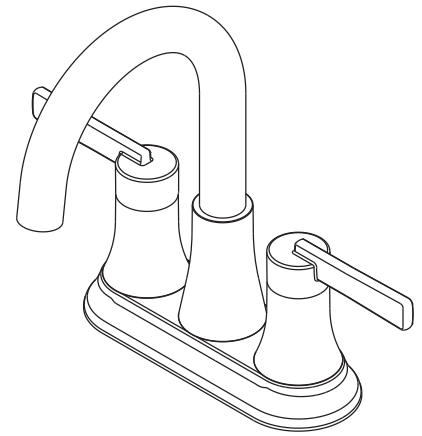
Installation Instructions

ORRS ROBINET DE LAVABO À DEUX MANETTES

Instructions pour l'installation

ORRS GRIFO DE BAÑO CON DOS MANIJAS

Instrucciones de instalación



PFWSC8847CP/ZBN/MB

⚠ WARNING

Caution-Tips:

If you use soldering for the installation of the faucet, the cartridges will have to be removed before using flame. Otherwise, warranty will be void on these parts. Cover your drain to avoid losing parts. The fittings should be installed by a licensed plumber. Remove old faucet. Clean sink surface in preparation for new faucet.

⚠ AVERTISSEMENT

Attention-suggestions:

Si vous faites usage d'une torche à souder, enlevez joints cartouches. Si non la garantie sera nulle sur ces pièces. Couvrez le drain à fin de ne pas perdre de pièces. Les raccords doivent être installés par un plombier qualifié pour exercer. Enlever le vieux robinet. Nettoyer la surface du lavabo en prévision de l'installation du robinet neuf.

⚠ ADVERTENCIA

Precaución-consejos:

En el caso de utilizar soldadura para instalar el grifo, remueva los cartuchos. Tape la boca del desagüe para prevenir la pérdida de piezas pequeñas. Los componentes deben ser instalados por un plomero. Retire el grifo antiguo y limpie la superficie del lavatorio como preparación para el nuevo grifo.

ENGLISH

Care Instructions:

Your new faucet is designed for years of trouble-free performance. Keep it looking new by cleaning it periodically with a soft cloth. Avoid abrasive cleaners, steel wool and harsh chemicals as these will dull the finish and void your warranty.

FRANÇAIS

Directives d'Entretien:

Votre nouveau robinet est conçu pour fonctionner sans problème, des années durant. Le nettoyer périodiquement avec un chiffon doux pour qu'il conserve la même apparence qu'à l'état neuf. Éviter les nettoyants abrasifs, la laine d'acier et les produits chimiques forts puisqu'ils endommageront le fini et rendront votre garantie nulle.

ESPAÑOL

Instrucciones de Cuidado:

Su grifo nuevo está diseñado para brindar años de servicio sin problemas. Mantenga su apariencia nueva limpiándolo periódicamente con un paño suave. Evite limpiadores abrasivos, estropajo de acero y químicos cáusticos porque deslustrarán el acabado y anularán la garantía.

You May Need / Articles Dont Vous Pouvez Avoir Besoin / Usted Puede Necesitar



Adjustable Wrench
Clé À Molette
Llave Ajustable



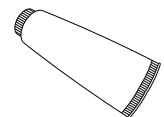
Pipe Tape
Ruban Pour Tuyau
Cinta Selladora Para Rosca



Groove Joint Plier
Pince Multiprise
Pinzas Ajustable

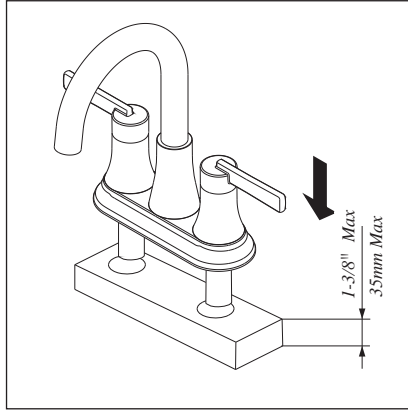


Phillips Screwdriver
Tournevis Phillips
Destornillador Cruiforme



Silicone Sealant
Enduit D'étanchéité Au Silicone
Sellador De Silicona

Shut off main water supply before installation.
Couper l'alimentation d'eau principale avant l'installation.
Cierre el suministro de agua antes de instalar.



1. Position new faucet.

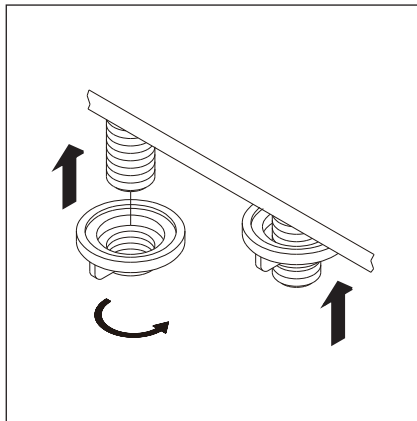
Note: If the sink surface is uneven or irregular, plumber's putty or a silicone sealant may be used to create a watertight seal. Plumber's putty may have an adverse reaction with plastic gaskets under the spout base so if your faucet has a plastic gasket, use a high quality silicone sealant. Plumber's putty also may have an adverse reaction with some cultured marble or natural stone. In these cases a high quality silicone sealant is recommended.

1. Coloque el grifo nuevo.

Remarque : Si la surface du lavabo n'est pas uniforme ou est irrégulière, vous pouvez utiliser du mastic de plomberie ou un scellant à la silicone pour créer un joint étanche. Le mastic de plomberie peut réagir de manière indésirable avec les joints en plastique sous la base du bec. Par conséquent, si le robinet présente un joint en plastique, veuillez utiliser un scellant à la silicone de haute qualité. Le mastic de plomberie peut également présenter une réaction indésirable avec certains similimarbres ou certaines pierres naturelles. Dans de tels cas, il est recommandé d'utiliser un scellant à la silicone de haut qualité.

1. Mettre le nouveau robinet en place.

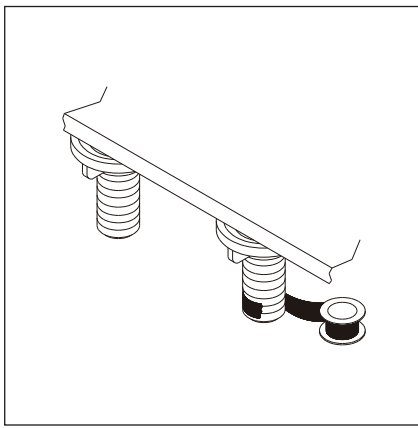
Nota: Si la superficie del lavamanos es irregular o está desnivelada, puede usarse masilla de plomero o un sellador de silicona para dar hermeticidad. La masilla de plomero puede tener reacción adversa con juntas plásticas debajo de la base del caño. Si tu grifo tiene junta plástica, usa un sellador de silicona de alta calidad. La masilla de plomero puede tener también un reacción adversa con algún mármol cultivado o piedra natural. En estos casos se recomienda un sellador de silicona de alta calidad.



2. Screw and tighten lock nuts onto faucet.

2. Atornille y apriete las contratuercas en el grifo.

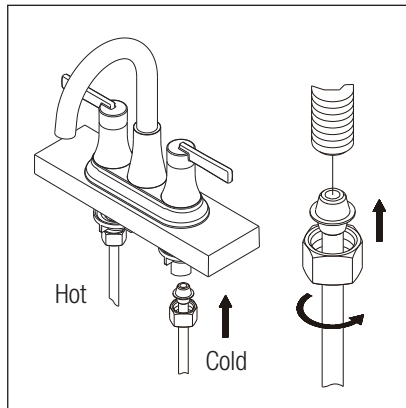
2. Visser et serrer les écrous de blocage sur le robinet.



3. Apply pipe tape to threads.

3. Aplique cinta de plomería en las roscas.

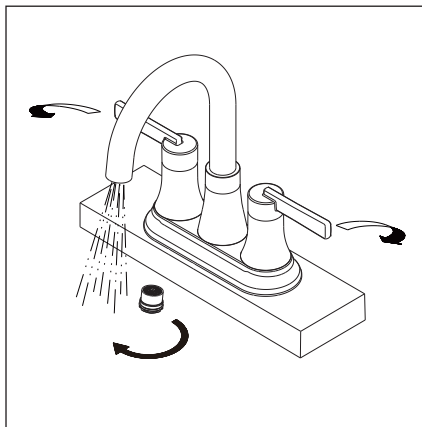
3. Appliquer du ruban pour tuyau sur les filets.



4. Slip coupling nuts onto water supply tubes and screw onto inlet ports.

4. Encaje las tuercas de unión en los tubos de suministro de agua y atornille en los tubos de entrada.

4. Glisser les écrous de raccord sur les tubes d'alimentation et visser sur les orifices d'entrée.

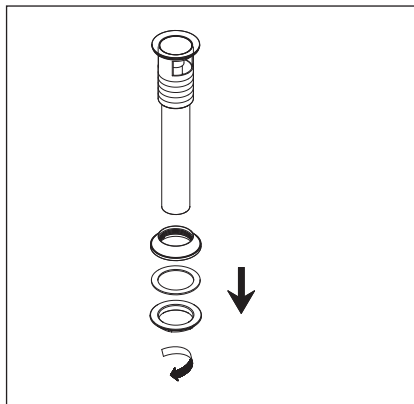
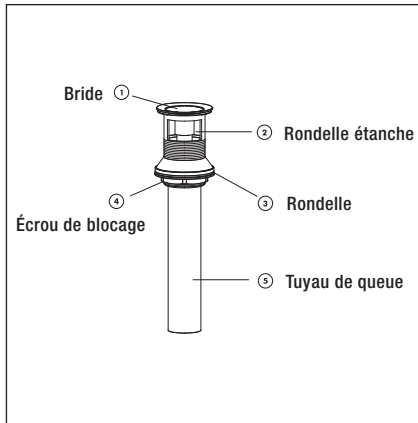


5. After installing faucet, remove aerator and turn on water to remove any left over debris. Re-assemble aerator.

5. Después de instalar el grifo, remueva el aireador y abra el paso del agua para remover cualquier residuo. Vuelva a armar el aireador.

5. Après avoir terminé l'installation du robinet, enlever le brise-jet, puis ouvrir le robinet pour que l'eau évacue tout débris pouvant se trouver à l'intérieur. Réassembler le brise-jet.

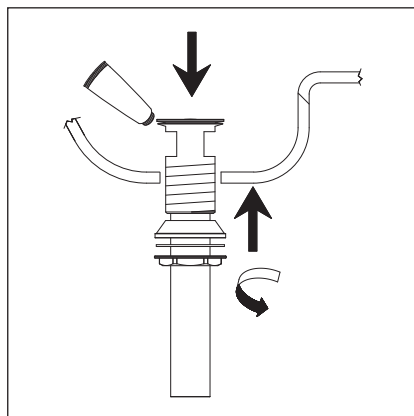
Pop-Up Drain Installation
Installation de la vidange mécanique
Instalación del Desagüe Levadizo



1. Remove large rubber washer and lock nut from drain body.

1. Retirez la grande rondelle en caoutchouc et l'écrou de blocage du corps du drain.

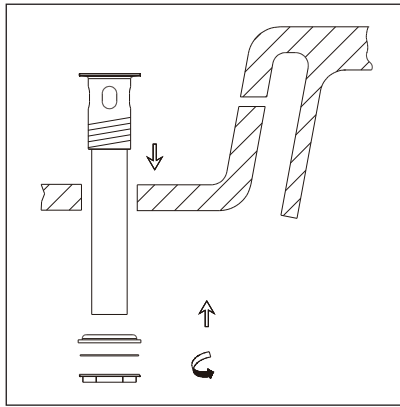
1. Retire la arandela de goma grande y la contratuerca del cuerpo del desagüe.



2. Install drain body and rubber washer through top of sink. From below, install large rubber washer and lock nut to drain body. Secure in place by hand tightening lock nut.

2. Installez le corps du drain et la rondelle en caoutchouc à travers le haut du lavabo. Sous le lavabo, installez la grande rondelle en caoutchouc et l'écrou de blocage au corps du drain. Fixez le tout en resserrant l'écrou de blocage à la main.

2. Instale el cuerpo del desagüe y la arandela de goma a través de la parte superior del lavabo. Desde debajo instale la arandela de goma grande y la contratuerca en el cuerpo del desagüe. Asegure en su lugar apretando la contratuerca a mano.



3. Connect tail piece on pop-up drain to waste outlet (not included). Check all drain connections and P trap for leaks.

3. Raccorder l'about de la bonde au tuyau de vidange (non fourni). Vérifier que les raccords et le siphon ne fuient pas.

3. Conecte el empalme del desagüe levadizo con la salida de residuos (no incluida). Verifique si hay fugas en todas las conexiones del desagüe y el sifón en "P".

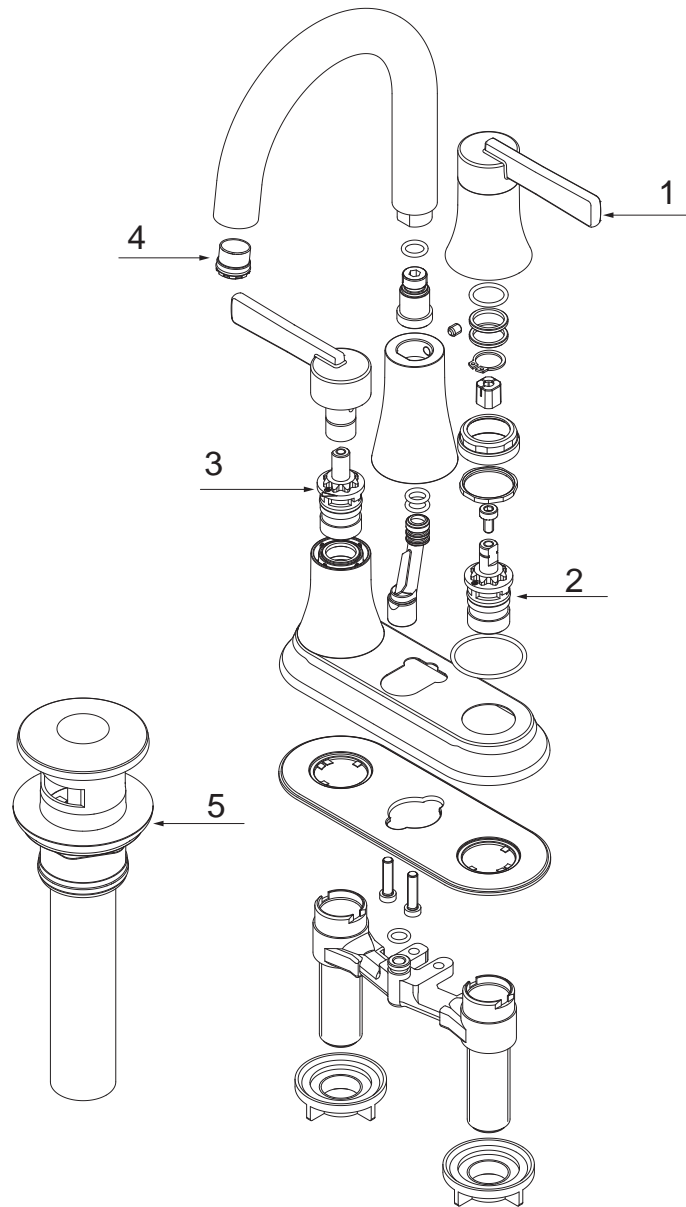


Chart Information if needed

No.	Item Description	Part Number	Material Type
1	Handle Assembly	OBPF75Y03610000*	ASSY.
2	Cartridges-cold	OBPF2K5D8003100NT	ASSY.
3	Cartridges-hot	OBPF2K5D8003000NT	ASSY.
4	Aerator Assembly	OBPF55E0005200PLO	ASSY.
5	Pop Up Drain	OBPF95Y00499000*	ASSY.

* Specify Finish

* Précisez le Fini

* Especifique el Acabado