

CENTERSET BATHROOM FAUCET

Installation Instructions

RGRIFO DE BAÑO MONOBLOC

Instructions pour l'installation

ROBINET DE SALLE DE BAINS CENTRAL

Instrucciones de instalación

PFWSC1147CP

PFWSC1147LCP

⚠ WARNING

Caution-Tips:

Check with the local plumbing code requirement before installation. The fittings should be installed by a licensed plumber of the State.

⚠ AVERTISSEMENT

Attention-suggestions:

Vérifier les exigences du code de la plomberie qui s'applique avant de procéder à l'installation. Les raccords doivent être installés par un plombier qualifié pour exercer dans cette province.

⚠ ADVERTENCIA

Precaución-consejos:

Antes de la instalación, consulte las exigencias del código local de plomería. Las conexiones han de ser instaladas por un plomero autorizado del Estado.

ENGLISH

Care Instructions:

Your new faucet is designed for years of trouble-free performance. Keep it looking new by cleaning it periodically with a soft cloth. Avoid abrasive cleaners, steel wool and harsh chemicals as these will dull the finish and void your warranty.

FRANÇAIS

Directives d'Entretien:

Votre nouveau robinet est conçu pour fonctionner sans problème, des années durant. Le nettoyer périodiquement avec un chiffon doux pour qu'il conserve la même apparence qu'à l'état neuf. Éviter les nettoyants abrasifs, la laine d'acier et les produits chimiques forts puisqu'ils endommageront le fini et rendront votre garantie nulle.

ESPAÑOL

Instrucciones de Cuidado:

Su grifo nuevo está diseñado para brindar años de servicio sin problemas. Mantenga su apariencia nueva limpiándolo periódicamente con un paño suave. Evite limpiadores abrasivos, estropajo de acero y químicos cáusticos porque deslustrarán el acabado y anularán la garantía.

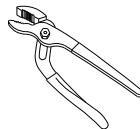
You May Need / Articles Dont Vous Pouvez Avoir Besoin / Usted Puede Necesitar



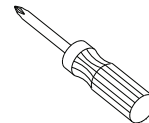
Adjustable Wrench
Clé À Molette
Llave Ajustable



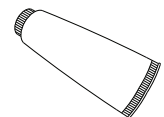
Pipe Tape
Ruban Pour Tuyau
Cinta Selladora Para Rosca



Groove Joint Plier
Pince Multiprise
Pinzas Ajustable

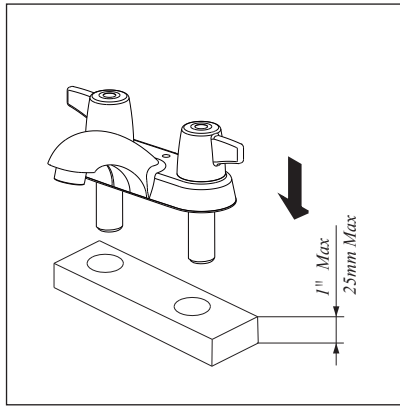


Phillips Screwdriver
Tournevis Phillips
Destornillador Cruiforme



Silicone Sealant
Enduit D'étanchéité Au Silicone
Sellador De Silicona

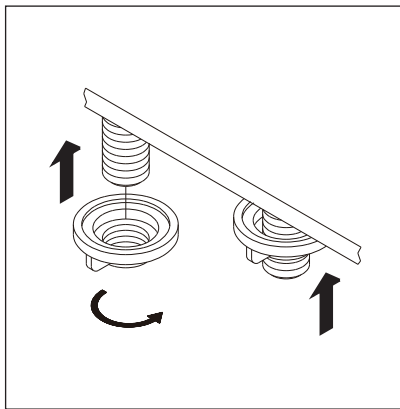
Shut off main water supply before installation.
Couper l'alimentation d'eau principale avant l'installation.
Cierre el suministro de agua antes de instalar.



1. Position new faucet.

1. Mettre le nouveau robinet en place.

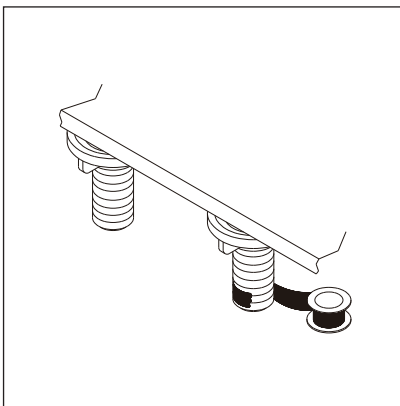
1. Coloque el grifo nuevo.



2. Screw and tighten lock nuts onto faucet.

2. Visser et serrer les écrous de blocage sur le robinet.

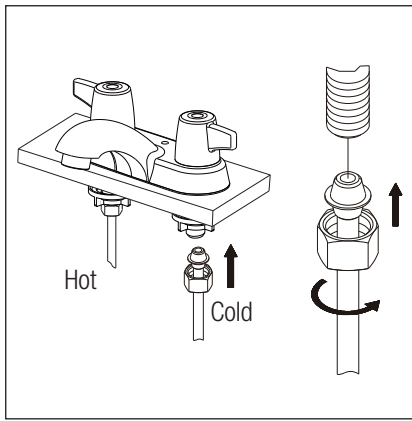
2. Atornille y apriete las contratuercas en el grifo.



3. Apply pipe tape to threads.

3. Appliquer du ruban pour tuyau sur les filets.

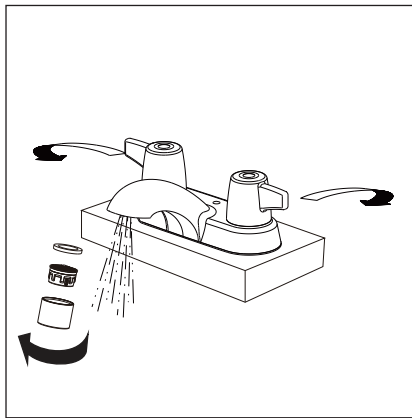
3. Aplique cinta de plomería en las roscas.



4. Slip coupling nuts onto water supply tubes and screw onto inlet ports.

4. Glisser les écrous de raccord sur les tubes d'alimentation et visser sur les orifices d'entrée.

4. Encaje las tuercas de unión en los tubos de suministro de agua y atornille en los tubos de entrada.

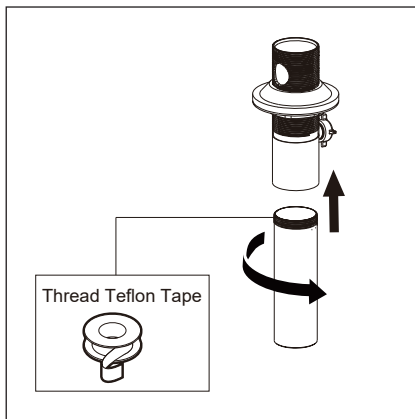


5. After installing faucet, remove aerator and turn on water to remove any leftover debris. Re-assemble aerator.

5. Après avoir terminé l'installation du robinet, enlever le brise-jet, puis ouvrir le robinet pour que l'eau évacue tout débris pouvant se trouver à l'intérieur. Réassembler le brise-jet.

5. Después de instalar el grifo, remueva el aireador y abra el paso del agua para remover cualquier residuo. Vuelva a armar el aireador.

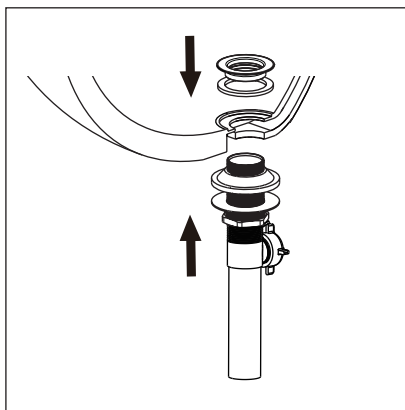
Pop-Up Drain Installation
Installation de la vidange mécanique
Instalación del Desagüe Levadizo



1. Apply teflon tape to the thread on the drain.

1. *****

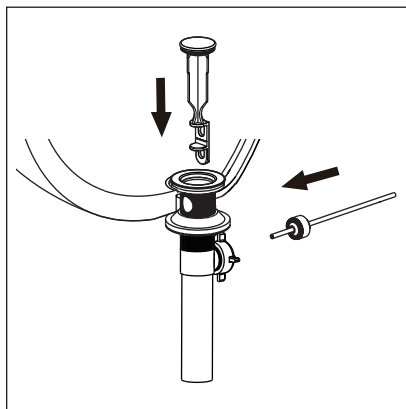
1. *****



2. Slide drain trim and plug into drain hole and secure from below.

2. *****

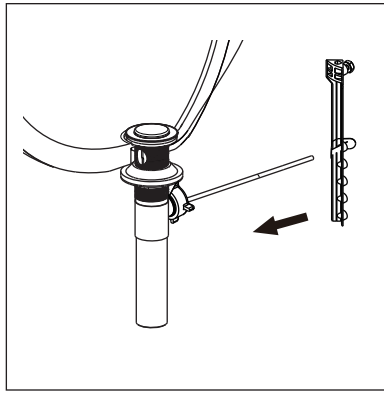
2. *****



3. Install the drain plug assembly and the movable rod assembly into the pop-up assembly.

3. *****

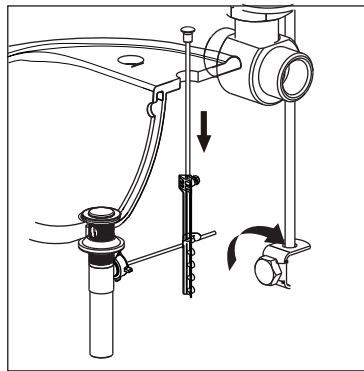
3. *****



4. Fix the horizontal rod through the metal clip and lift rod strap.

4. *****

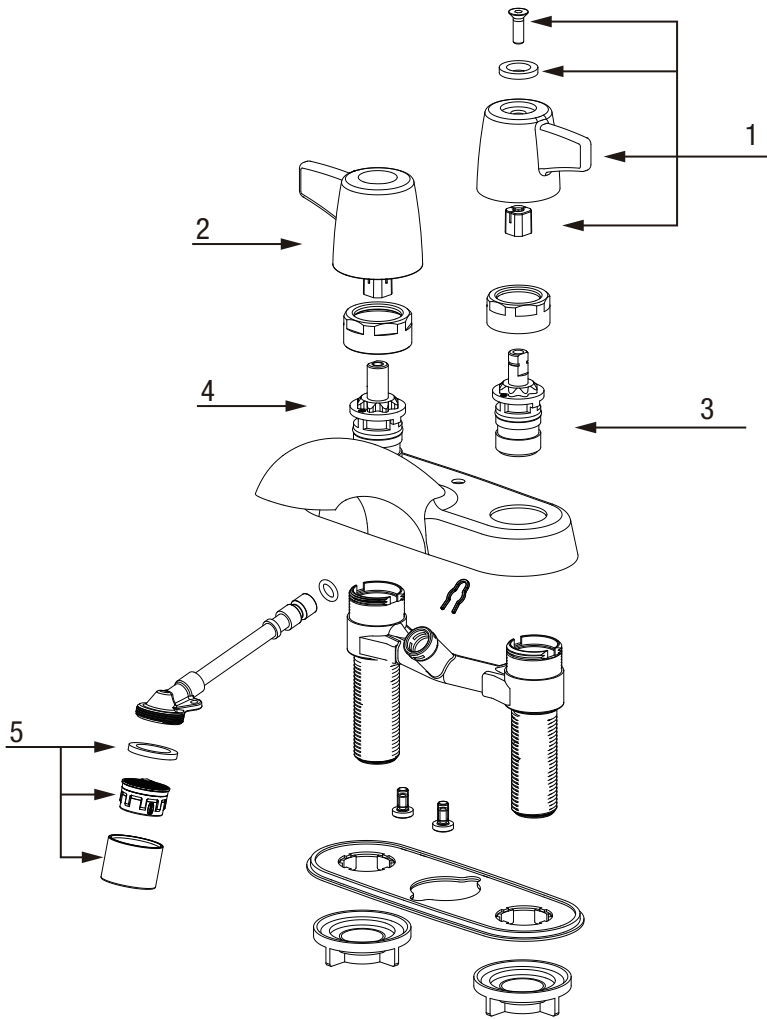
4. *****



5. Install the lift rod to the pop-up. Tighten the screw in the strap onto the lift rod.

5. *****

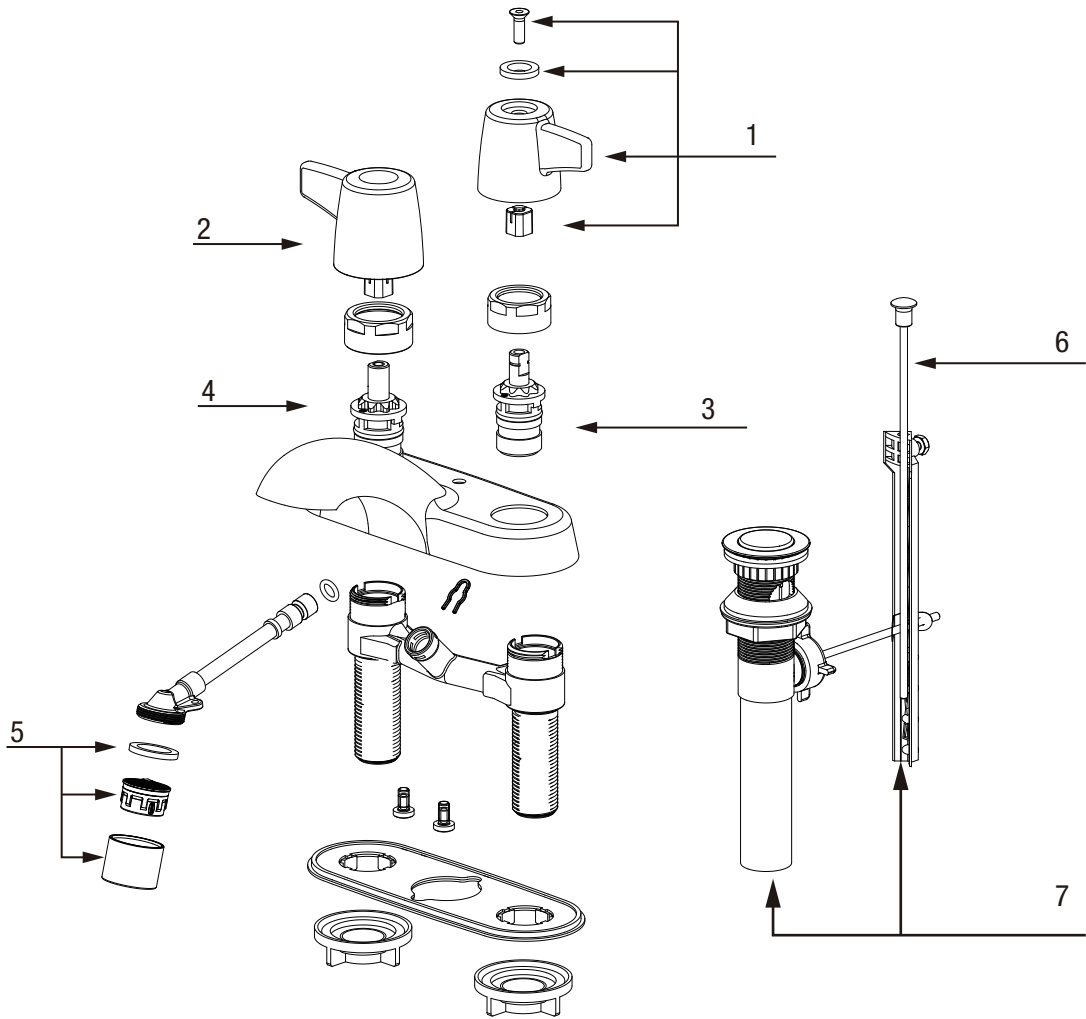
5. *****



PFWSC1147LCP

No.	Item Description	Part Number	Material Type
1	Handle Assembly-Cold	OBPF75Y03619010*	Metal, Plastic
2	Handle Assembly-Hot	OBPF75Y03619000*	Metal, Plastic
3	Cartridge-Cold	OBPF25D8003100NT0	Plastic, Ceramic, Metal
4	Cartridge-Hot	OBPF25D8003000NT0	Plastic, Ceramic, Metal
5	Aerator Assembly	OBPF55Y03617000*	Plastic, Rubber

- * Specify Finish
- * Précisez le Fini
- * Especificque el Acabado



PFWSC1147CP

No.	Item Description	Part Number	Material Type
1	Handle Assembly-Cold	OBPF75Y03619010*	Metal, Plastic
2	Handle Assembly-Hot	OBPF75Y03619000*	Metal, Plastic
3	Cartridge-Cold	OBPF25D8003100NT0	Plastic, Ceramic, Metal
4	Cartridge-Hot	OBPF25D8003000NT0	Plastic, Ceramic, Metal
5	Aerator Assembly	OBPF55Y03617000*	Plastic, Rubber
6	Lift Rod	OBPF75H0M0043*	Metal
7	Pop-Up Drain	OBPF98002	Metal, Plastic

- * Specify Finish
- * Précisez le Fini
- * Especificque el Acabado