



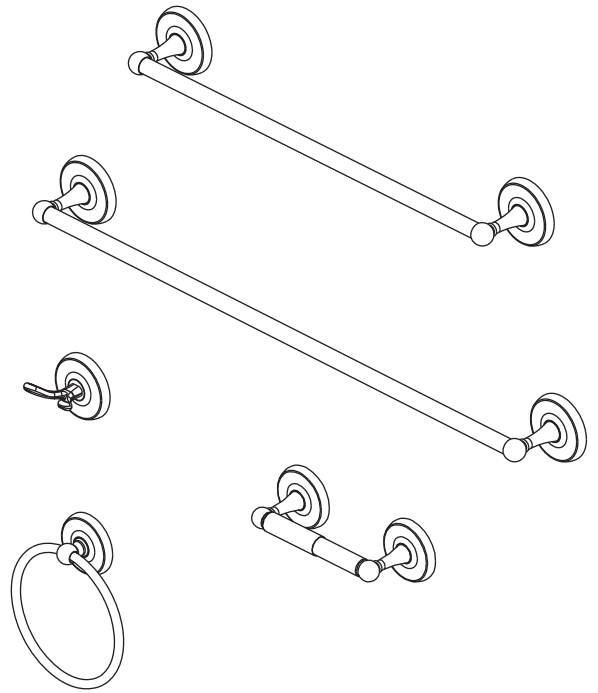
PF67002CP PF67002ZBN
PF67702CP PF67702ZBN PF67702ORB
PF67412CP PF67412ZBN PF67412ORB
PF67512CP PF67512ZBN PF67512ORB
PF67312CP PF67312ZBN PF67312ORB

BATHROOM ACCESSORIES

ACCESORIOS PARA EL BAÑO / ACCESSOIRES DE SALLE DE BAINS

Instructions For Models

Instrucciones Para Los Modelos / Instructions Pour Les Modèles



Thank you for choosing our product for your home. Please read these instructions carefully before installing your new bath accessories.

Gracias por elegir nuestro producto para tu hogar. Lee cuidadosamente estas instrucciones antes de instalar tu nuevo conjunto de accesorios para baños.

Merci d'avoir choisi notre produit pour votre maison. Veuillez lire les instructions attentivement avant d'installer votre nouvel assortiment d'accessoires pour la salle de bains.

**You may need/Usted puede necesitar/
Articles dont vous pouvez avoir besoin**



Goggles
Gafas Protectoras
Lunettes de sécurité



Level
Nivel
Niveau



Tape Measure
Cinta para medir
Ruban à mesurer



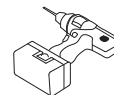
Screw Driver
Destornillador
Tournevis



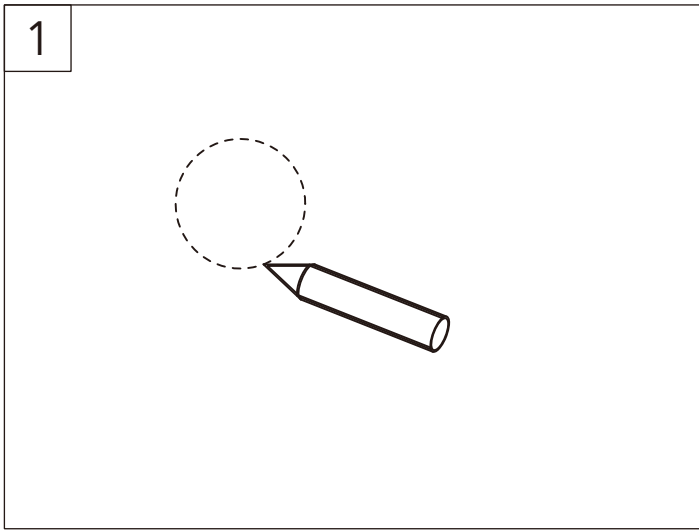
Pencil
Lápiz
Crayon



Mounting Template
Plantilla de Montaje
Gabarit de montage



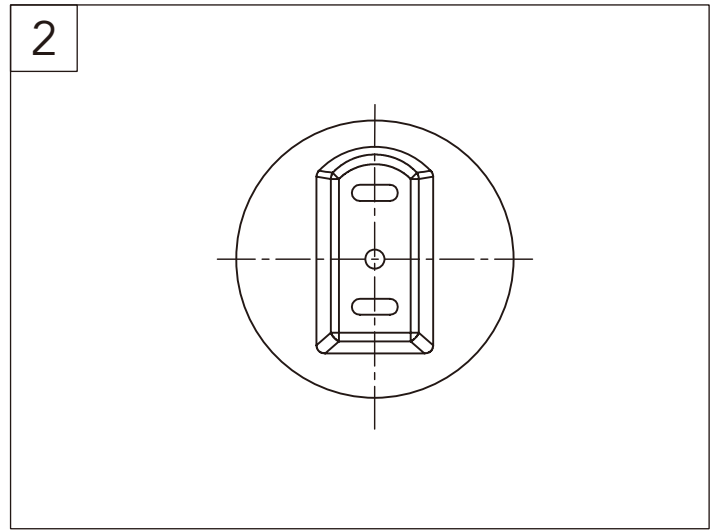
Drill with 1/4" Bit
Taladro con broca de 1/4"
Perceuse et foret 6,3 mm (1/4 po)



Unscrew set screw at base of each post. Use the template screw hold marking (A and C) to place the desired location for the 18" towel bar. (A and D for the 24" towel bar, A and B for tissue holder). Position on wall where desired. Lightly mark outline of post. Fig. 1.

Destornille los tornillos fijos en la base de cada soporte. Utilice la plantilla con las marcas de los orificios para los tornillos (A y C) para colocar, en la ubicación que desee, la barra para toallas de 18". (A y D para la barra para toallas de 24", A y B para la poitapapel higiénico). Determine la ubicación deseada en la pared. Marque suavemente el contorno del poste. Fig. 1

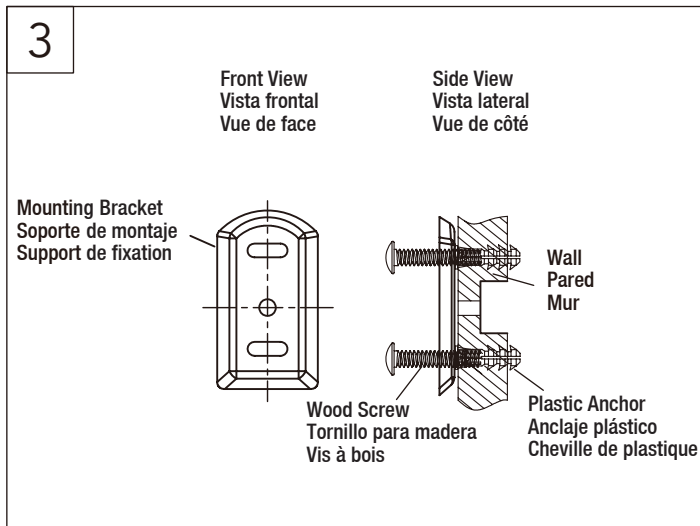
Dévissez les vis situées au bas de chaque montant. Positionnez le porte-serviette de 447 mm (18 po) à l'endroit désiré en vous servant du gabarit de fixation (A et C) (employez A et D pour le porte-serviette de 599 mm, employez A et B pour le porte-papier hygiénique). Positionnez l'article sur le mur à l'endroit désiré. Marque d'un trait léger le contour du montant. (Schéma 1)



Center mounting bracket horizontally in outline of posts. Verify mounting point with level. Fig. 2.

Centra los soportes de montaje horizontalmente en el contorno del poste dibujado. Veirifica el punto de montaje con un nivel. Fig. 2.

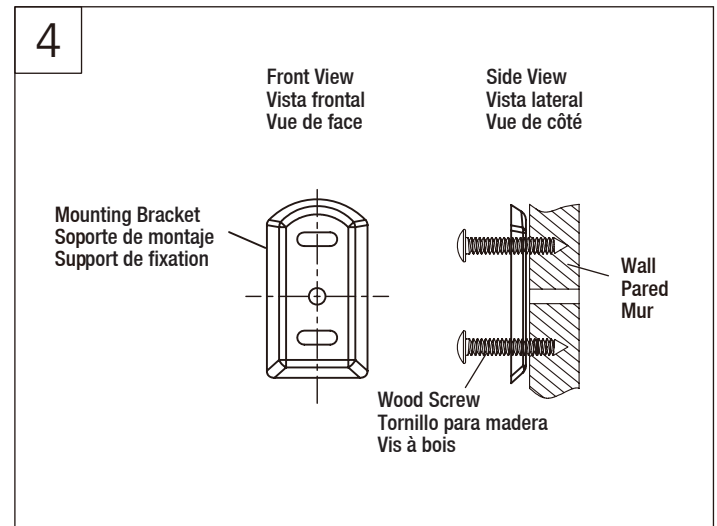
Centrez les support de fixation horizontalement sur le tracé du montant. Ajustez les points de montage avec un niveau. (Figure 2)



Drill 1/4" hole in the drywall. Push plastic anchors flush into the drywall. Fasten mounting bracket to wall with wood screw. Fig. 3.

Perfora un orificio de 6,3 mm en el drywall. Empuja los anclajes plásticos hasta que queden al ras en la pared. Fila el soporte de montaje con tornillos para madera. Fig. 3.

Percez des trous de 6,3 mm (1/4 po) dans la cloison sèche. Enfoncez les chevilles de plastique dans le mur. Fixez les supports de fixation au mur avec les vis à bois. (Figure 3)



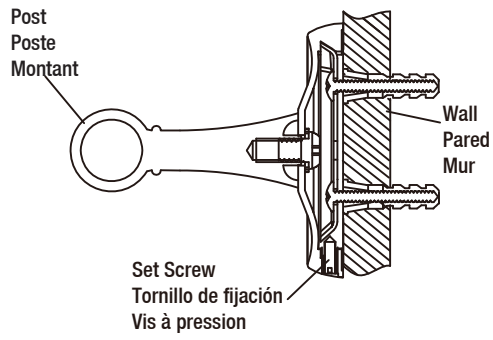
If mounting into a wood wall, fasten mounting bracket flush into the wall with wood screw without drilling the holes. Fig. 4.

Si estás instalando en una pared de madera, fija el soporte de montaje con tornillos para madera sin perforar orificios. Fig. 4.

Si vous installez les articles sur un mur en bois, fixez les Supports de fixation au mur avec les vis à bois sans percer de trous au préalable. (Figure 4)

5

Side View
Vista lateral
Vue de côté



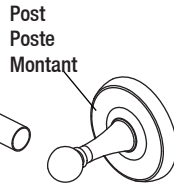
Place post over mounting bracket and secure with set screws. Fig. 5.

Coloca el poste sobre el soporte de montaje y asegúralo con los tornillos de fijación. Fig. 5.

Placez le montant sur les supports de fixation et fixez- le avec des vis de pression. (Figure 5)

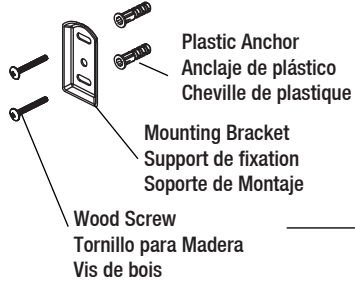
18 in. Towel Bar
 Toallero De 18 plg (447mm)
 Porte-serviette De 447mm (18 po)

18" (447mm)



Post
 Poste
 Montant

RP3085
 (OBPF13085)
 Set Screw
 Tornillo de fijación
 vis de pression



Plastic Anchor
 Anclaje de plástico
 Cheville de plastique

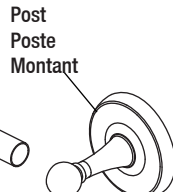
Mounting Bracket
 Support de fixation
 Soporte de Montaje

Wood Screw
 Tornillo para Madera
 Vis de bois

RP3108
 (OBPF13108)

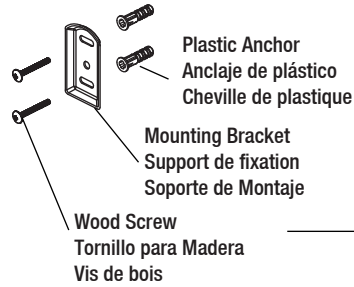
24 in. Towel Bar
 Toallero De 24 plg (600mm)
 Porte-serviette De 600mm (24 po)

24" (600mm)



Post
 Poste
 Montant

RP3085
 (OBPF13085)
 Set Screw
 Tornillo de fijación
 vis de pression



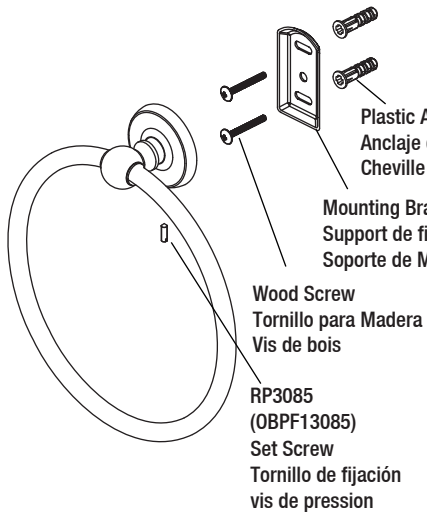
Plastic Anchor
 Anclaje de plástico
 Cheville de plastique

Mounting Bracket
 Support de fixation
 Soporte de Montaje

Wood Screw
 Tornillo para Madera
 Vis de bois

RP3108
 (OBPF13108)

Towel Ring
 Aro para toalla
 Anneau porte-serviettes



Plastic Anchor
 Anclaje de plástico
 Cheville de plastique

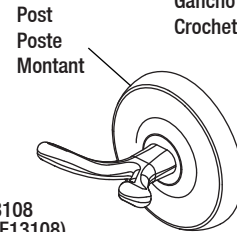
Mounting Bracket
 Support de fixation
 Soporte de Montaje

Wood Screw
 Tornillo para Madera
 Vis de bois

RP3085
 (OBPF13085)
 Set Screw
 Tornillo de fijación
 vis de pression

RP3108
 (OBPF13108)

Robe Hook
 Gancho para toalla
 Crochet à peignoir



Post
 Poste
 Montant

RP3085
 (OBPF13085)
 Set Screw
 Tornillo de fijación
 vis de pression

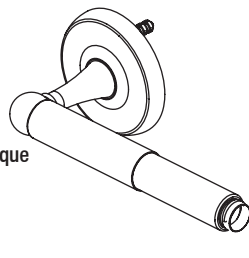
Plastic Anchor
 Anclaje de plástico
 Cheville de plastique

Mounting Bracket
 Support de fixation
 Soporte de Montaje

Wood Screw
 Tornillo para Madera
 Vis de bois

RP3108
 (OBPF13108)

Tissue Holder
 Portarrollo de papel
 Support-papier hygiénique



Post
 Poste
 Montant

RP3085
 (OBPF13085)
 Set Screw
 Tornillo de fijación
 vis de pression

Plastic Anchor
 Anclaje de plástico
 Cheville de plastique

Mounting Bracket
 Support de fixation
 Soporte de Montaje

Wood Screw
 Tornillo para Madera
 Vis de bois

RP3108
 (OBPF13108)