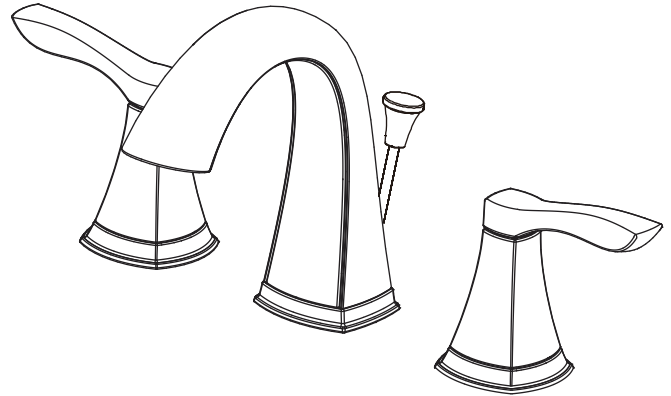




8" WIDESPREAD BATHROOM FAUCET
Model PFWSC2960CP, PFWSC2960ZBN

ROBINET DE SALLE DE BAINS ÉTENDU DE 8"
Modèles PFWSC2960CP, PFWSC2960ZBN

GRIFO DE BAÑO ANCHO DE 8"
Modelos PFWSC2960CP, PFWSC2960ZBN



Installation Instructions

Instructions pour l'installation / Instrucciones de instalación

ENGLISH

Caution-Tips:

Always turn off water supply before removing existing faucet or replacing any part of the faucet. Open the faucet handle to relieve water pressure and ensure that water is completely shut off.

FRANÇAIS

Precaución-consejos:

Toujours couper l'alimentation en eau avant d'enlever ou de démonter le robinet. Ouvrir le robinet pour libérer la pression d'eau et pour s'assurer que l'alimentation en eau a bien été coupée.

ESPAÑOL

Attention-suggestions:

Siempre corte el suministro de agua antes de retirar el grifo actual o reemplazar cualquier pieza del mismo. Abra la llave del grifo para liberar la presión de agua y asegurar que ya no corre agua.

CARE INSTRUCTIONS:

To preserve the finish of your faucet, apply non-abrasive wax. Any cleaners should be rinsed off immediately. Do not use abrasive cleaners on the faucet.

DIRECTIVES D'ENTRETIEN:

Pour préserver la fini des pièces métalliques du robinet, appliquer une cire non abrasive comme une cire à voiture. Rincer immédiatement le robinet après l'avoir nettoyé avec un agent nettoyant. Les Fnis platinum et LifeShine peuvent être nettoyés à l'aide de produits abrasifs doux.

INSTRUCCIONES DE CUIDADO:

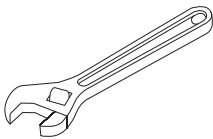
Para conservar el acabado que cubre las partes metálicas de su llave mezcladora, aplique cera que no sea abrasiva, como una cera para autos. Si usa algún tipo de limpiador, deberá enjuagarlo inmediatamente. Los abrasivos suaves son aceptables en acabados platinum y LifeShine.

You May Need

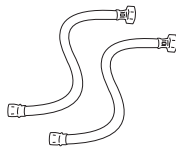
Usted Puede Necesitar / Aticles Dont Vous Pouvez Avoir Besion



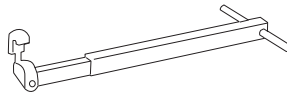
Goggles
Anteojos Protectores
Lunettes de sécurité



Wrench
Llave
Clé ajustable



(2) Supply Lines
2 Líneas de Suministro
(2) Tuyaux d'alimentation



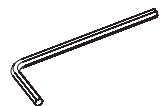
Basin Wrench
Llave para Instalar Grifos
Clé pour lavabo



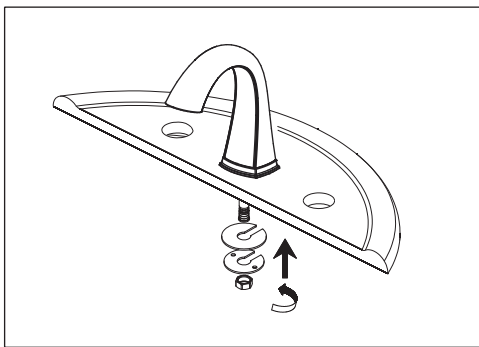
Sealant Tape
Cinta Selladora
Ruban d'étanchéité



Silicone
Silicón
Silicone



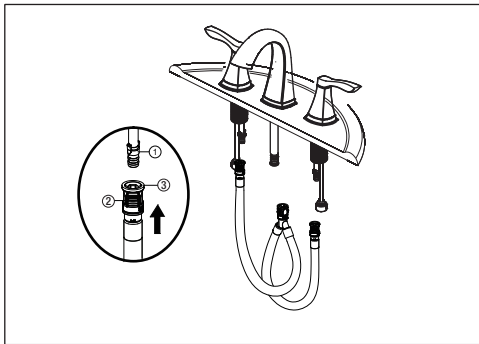
2.5mm Hex Allen Wrench
2.5mm Hex Llave Allen
2.5mm Clé hexagonale



1. Shut off water supplies. Place spout through mounting hole in sink, secure spout with metal washer and nut.

1. Fermez l'alimentation d'eau. Insérez le bec dans le trou du lavabo puis fixez-le avec une rondelle en métal et un écrou.

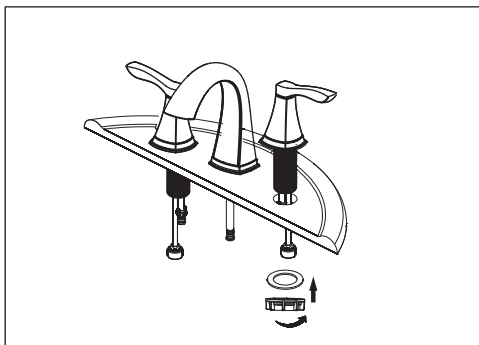
1. Cierra el suministro de agua. Introduce el caño con junta a través del orificio de montaje en el grifo, asegura el caño con la arandela y la tuerca de metal.



2. Slide hot and cold end valves through sink mounting holes. Make sure long tubes are installed away from spout. Note: Hot side end valve is labeled. Secure end valves with washers and nuts. Hand tighten nuts onto shank. Lock nuts into position by tightening screws.

2. Insérez les robinets d'arrêts chaud et froid dans les trous de fixation du lavabo. Veillez à ce que les longs tubes ne soient pas installés près du bec.
Remarque: Le robinet d'arrêt de l'eau chaude est étiqueté « chaud ». Fixez fermement les robinets d'arrêt au moyen de rondelles et d'écrous. Serrez les écrous à la main sur la tige de fixation. Placez les écrous de blocage dans la bonne position en serrant les vis.

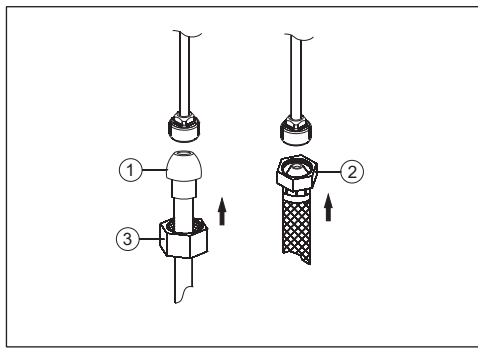
2. Desliza las válvulas para agua caliente y fría a través de los orificios de montaje del lavamanos. Verifica que los tubos largos estén lejos del caño. Nota: La válvula de agua caliente está etiquetada. Asegura las válvulas con arandelas y tuercas. Asegura las tuercas al v stago, apretando con la mano. Fija las tuercas en posición, apretándolas.



3. Align tabs (1) and (2) on quick connects (3). Push quick connect housing firmly upward and snap onto receiving tube tab. Pull down moderately to ensure connection has been made. If it is necessary to remove quick connect, squeeze tabs on hose between index finger and thumb, then pull down to disconnect.

3. Alinez les languettes (1) et (2) sur les connecteurs à branchement rapide (3). Poussez fermement le connecteur à branchement rapide vers le haut, et enclenchez-le dans la languette du tuyau récepteur. Tirez légèrement vers le bas pour vérifier qu'il est bien enclenché. S'il vous faut absolument retirer le connecteur à branchement rapide, appuyez sur les languettes du tuyau avec l'index et le pouce, et tirez vers le bas pour débrancher.

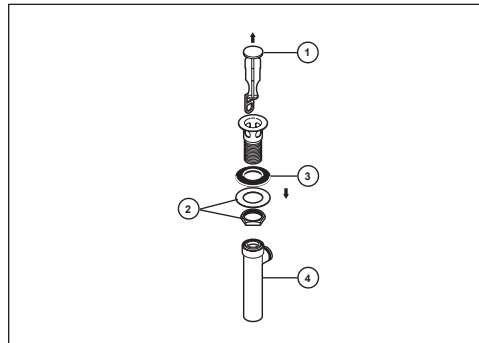
3. Alinea las pestañas (1) y (2) con los conectores rápida (3). Presiona firmemente la carcasa de conexión rápida hacia arriba hasta que encaje en la pestaña del tubo. Hála ligeramente hacia abajo para verificar que la conexión se realizó. Si es necesario, retira la conexión rápida, aprieta las pestañas de la manguera con el dedo índice y el pulgar, y hala hacia abajo para desconectarla.



4. Make connections to water lines. Use 1/2" I. P. S. faucet connections (2) or use supply line coupling nuts (3) with 3/8" O.D. ball-nose riser (1). Use wrenches to tighten connections. Do not overtighten.

4. Branchez l'alimentation en eau. Utilisez un raccord e robinet I. P. S (2) de 1,27 cm (1/2 po) ou utilisez des écrous d'accouplement (3) pour conduite d'alimentation avec colonne montante à embout arrondi au diamètre extérieur de 0,95 cm (3/8 po) (1). Utilisez la clé pour serrer les raccords. Ne serrez pas trop.

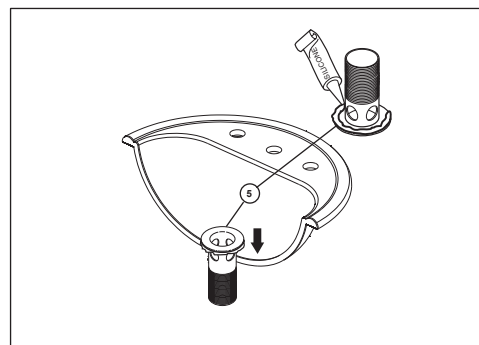
4. Conecta a las líneas de suministro. Usa conexiones de grifos de 1/2" I. P. S (2) o las tuercas de acoplamiento de líneas de suministro incluidas (3) con un tubos montantes de bola de diámetro exterior de 3/8" (1). Usa llaves para apretar las conexiones. No aprietes demasiado.



5. Remove stopper (1), brass nut & washer (2), black gasket (3) and tail piece (4).

5. Enlevez la bonde (1), l'écrou en laiton et la rondelle (2), le joint noir (3) et le raccord droit de vidange (4).

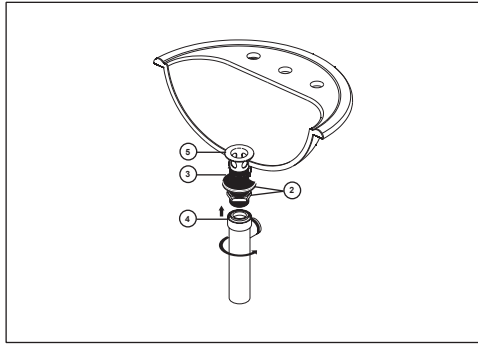
5. Quite el tapón (1), la tuerca de bronce y la arandela (2), el empaque negro (3) y la pieza de cola (4).



6. Apply silicone to underside of flange (5). Insert flange into sink.

6. Appliquez de composé à la silicone sous la collerette (5). Introduisez la collerette dans l'évier.

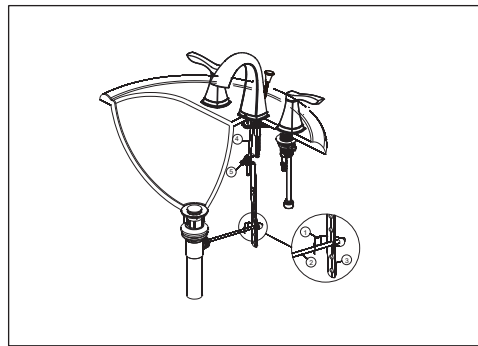
6. Aplique silicón por debajo de la brida (5). Introduzca la brida dentro del lavamanos.a.



7. Install black gasket (3), washer and brass nut (2) onto flange (5) from below sink but do not tighten brass nut (2). Screw on tail piece (4) and hand tighten.

7. Montez le joint noir (3), la rondelle et l'écrou en laiton (2) sur la collerette (5) par dessous l'évier sans serrer l'écrou en laiton (2). Vissez le raccord droit de vidange (4) et serrez-le à la main.

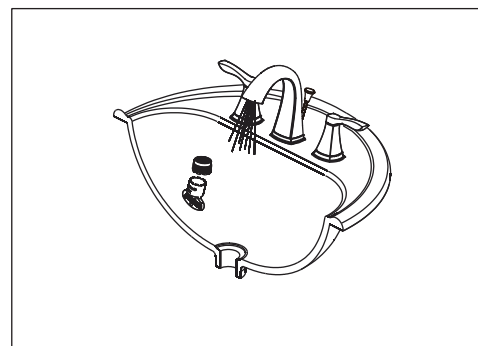
7. Instale el empaque negro (3), la arandela y la tuerca de bronce (2) en la brida (5) desde la parte interior del lavamanos pero no apriete la tuerca de bronce (2). Atornille la pieza de cola (4) y apriete a mano.



8. Place one end of spring clip (1) onto the end of horizontal rod (2). Insert horizontal rod (2) through a hole on strap (3). Connect the other end of spring clip (1) to horizontal rod (2). Insert lift rod (4) into strap and tighten screw (5).

8. Placez une extrémité de la pince à ressort (1) au bout de la tige horizontale (2). Insérez la tige horizontale (2) à travers un trou sur la courroie (3). Raccordez l'autre extrémité de la pince à ressort (1) à la tige horizontale (2). Insérez la tige de levage (4) dans la courroie (2) et serrez la vis (5).

8. Coloque un extremo del sujetador de resorte (1) en el extremo de la varilla horizontal (2). Coloca la varilla horizontal (2) a través de un orificio en la correa (3). Conecta el otro extremo del sujetador de resorte (1) en la varilla horizontal (2). Inserta la vara del aireador (4) en la correa (2) y apriete el tornillo (5).



9. Important: After installation is completed, remove aerator. Turn on water supply and allow both hot and cold water to run for at least one minute each. While water is running, check for leaks. Replace aerator. This flushes away any debris that could cause damage to internal parts.

9. Important: Une fois l'installation terminée, enlevez l'aérateur. Ouvrez l'alimentation d'eau et laissez couler l'eau chaude et l'eau froide au moins une minute chacune. Pendant que l'eau coule, vérifiez s'il y a des fuites. Remplacez l'aérateur. Cette opération sert à évacuer les débris qui pourraient endommager les éléments internes.

9. Importante: Una vez que termine la instalación, quite el aireador. Abra el suministro de agua y deje correr agua fría y caliente durante al menos un minuto cada una. Mientras el agua corre, controle que no haya pérdidas. Reemplace el aireador. Esto limpia cualquier residuo que pueda causar daño a las partes internas.

Maintenance

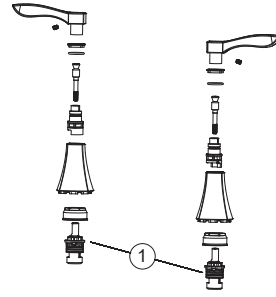
If faucet leaks from spout outlet -Shut off water supplies-replace cartridge (1).
 Note: Install cartridge (1) correctly for proper handle rotation.

Mantenimiento

Si la llave tiene filtraciones del pico del tubo de salida-Cierre los suministros de agua-Reemplace el ensamble de la Unidad de la Espiga (1).
 Nota: Instale las espigas (1) correctamente para obtener una rotación debida.

Entretien

Si le robinet fuit par la sortie du bec-coupez l'eau puis remplacez l'obturateur (1).
 Nota: Installer correctement les obturateurs (1) pour que les manettes tournent dans le bon sens.



WARNING !

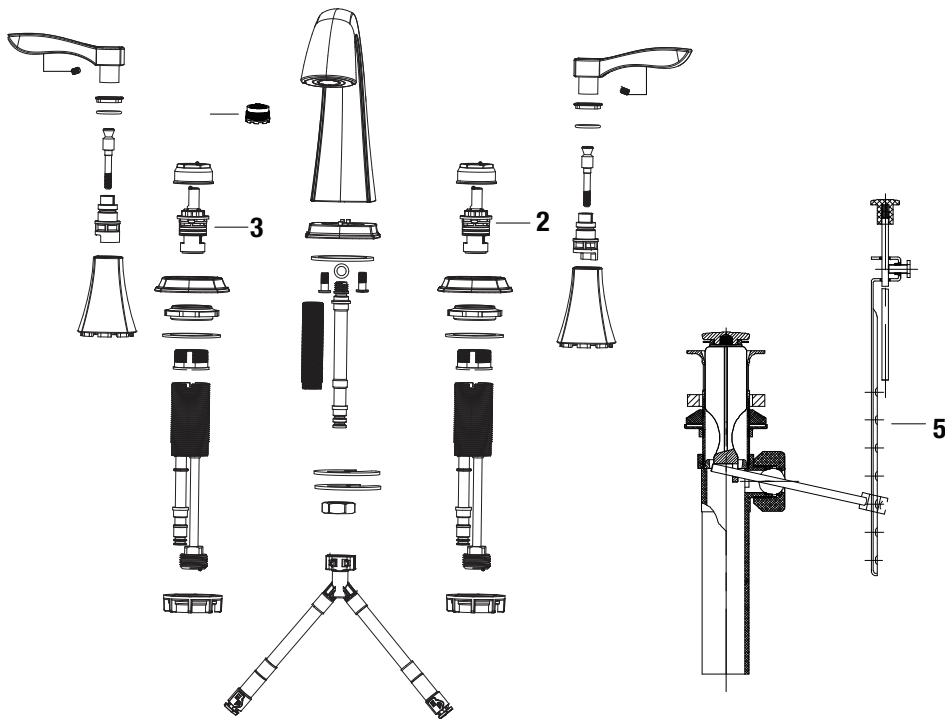
This product is engineered to meet the EPA WaterSense flow requirement. The flow rate is governed by the aerator or flow controller. If replacement is ever required, be sure to replace it with a WaterSense compliant aerator or flow controller to retain the water conserving flow rate of this product.

AVERTISSEMENT !

Ce produit est conçu pour respecter les exigences de débit d'eau du programme WaterSense de l'EPA. Le débit est réglé par l'aérateur et le régulateur. Si une pièce doit être remplacée, assurez-vous d'utiliser un aérateur ou un régulateur de remplacement conforme à WaterSense an de conserver le taux de débit de ce produit.

ADVERTENCIA !

Este producto está diseñado para cumplir con los requerimientos de ujo de EPA WaterSense. El caudal se rige por el aireador o el controlador de ujo. Si el reemplazo es necesario, asegúrese de reemplazarlo con un aireador o controlador de ujo compatible con WaterSense para retener el caudal de conservación de agua de este producto.



| No. | | Part & Code | | |
|-----|-------------|---------------------|----------------------|--------------------|
| 1 | Handle | Manija | Poignée | OBPF73110131044CP |
| | | | | OBPF73110131044ZBN |
| 2 | Cartridge C | Cartucho C | Cartouche C | OBPF225350150901 |
| 3 | Cartridge H | Cartucho H | Cartouche H | OBPF2253501503012 |
| 4 | Aerator | Cabeza del rociador | Avaloir | OBPF5210105198021 |
| 5 | Drain | Desagüe | Flexible rétractable | OBPF91131200300CP |
| | | | | OBPF91131200300ZBN |