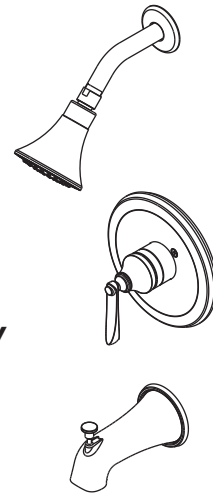




**SINGLE HANDLE TUB & SHOWER TRIM KIT**  
**ENSEMBLE DE GARNITURE POUR BAIN ET DOUCHE À UNE MANETTE /**  
**CONJUNTO ORNAMENTAL DE UNA MANIJA PARA BAÑERA Y DUCHA**

**Installation Instructions**

**Instructions pour l'installation / Instrucciones de instalación**



PF5830GCP/ZBN

**ENGLISH**

**Caution-Tips:**

Cover your drain to avoid losing parts.  
 The fittings should be installed by a licensed plumber.  
 This product might require to be installed with an automatic temperature compensating device to reduce the risk of scalding and thermal shock.  
 Check with the local plumbing code requirement before installation.  
 Remove old faucet. Clean sink surface in preparation for new faucet.

**FRANÇAIS**

**Attention-suggestions:**

Couvrez le drain à fin de ne pas perdre de pièces.  
 Les raccords doivent être installés par un plombier qualifié pour exercer.  
 Il peut être nécessaire d'installer ce produit conjointement avec un dispositif automatique de compensation de la température pour réduire les risques de brûlures et de choc thermique. Vérifier les exigences du code de la plomberie qui s'applique avant de procéder à l'installation.  
 Enlever le vieux robinet. Nettoyer la surface du lavabo en prévision de l'installation du robinet neuf.

**ESPAÑOL**

**Precaución-consejos:**

Tape la boca del desagüe para prevenir la pérdida de piezas pequeñas.  
 Los componentes deben ser instalados por un plomero.  
 La instalación de este producto podría exigir la utilización de un dispositivo automático de compensación de la temperatura para reducir el riesgo de sufrir escaldaduras o choque térmico. Antes de la instalación, consulte las exigencias del código local de plomería. El producto ha de ser instalado por un plomero local autorizado.  
 Retire el grifo antiguo y limpie la superficie del lavatorio como preparación para el nuevo grifo.

**Care Instructions:**

Your new faucet is designed for years of trouble-free performance. Keep it looking new by cleaning it periodically with a soft cloth. Avoid abrasive cleaners, steel wool and harsh chemicals as these will dull the finish and void your warranty.

**Directives d'Entretien:**

Votre nouveau robinet est conçu pour fonctionner sans problème, des années durant. Le nettoyer périodiquement avec un chiffon doux pour qu'il conserve la même apparence qu'à l'état neuf. Éviter les nettoyeurs abrasifs, la laine d'acier et les produits chimiques forts puisqu'ils endommageront le fini et rendront votre garantie nulle.

**Instrucciones de Cuidado:**

Su grifo nuevo está diseñado para brindar años de servicio sin problemas. Mantenga su apariencia nueva limpiándolo periódicamente con un paño suave. Evite limpiadores abrasivos, estropajo de acero y químicos cáusticos porque deslustrarán el acabado y anularán la garantía.

**You May Need**

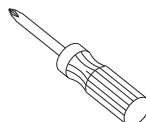
**Articles Dont Vous Pouvez Avoir Besion / Usted Puede Necesitar**



Adjustable Wrench  
Clé À Molette  
Llave Ajustable

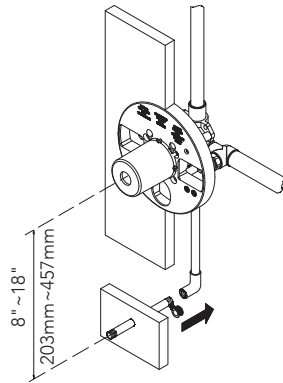


Pipe Tape  
Ruban Pour Tuyau  
Cinta Selladora Para Rosca



Phillips Screwdriver  
Tournevis Phillips  
Destornillador Cruciforme

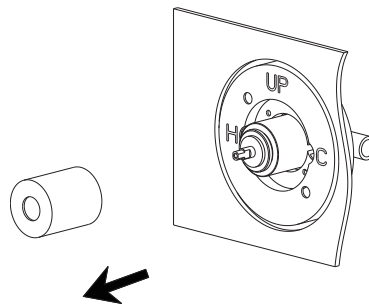
**Shut off main water supply before installation.**  
**Couper l'alimentation d'eau principale avant l'installation.**  
**Cierre el suministro de agua antes de instalar.**



1. Install nipple for spout. The distance from the valve to the tub spout stub out should be between 8" (20 cm) and 18" (45 cm).

1. Mesurée à partir de la surface du mur fini. La distance entre le robinet et la tubulure de raccordement du bec de la baignoire devrait se situer entre 8po (20 cm) et 18po (45 cm).

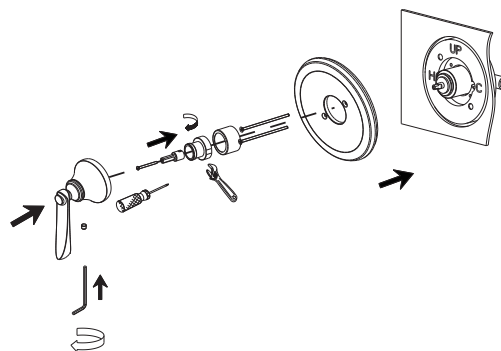
1. Instale la boquilla para el vertedor. La distancia entre la válvula y la boquilla del tubo de salida debe ser de entre 8" (20 cm) y 18" (45 cm).



2. Before installing escutcheon, remove the plastic cap from plaster guard by twisting cap to the clockwise.

2. Avant d'installer l'applique, enlever le capuchon en plastique du arrêt d'enduit en le tournant dans le sens des aiguilles d'une montre.

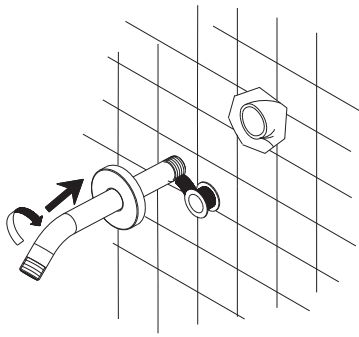
2. Antes de instalar la placa, remueva la tapa plástica del base para pared, girando la tapa en el sentido de las agujas del reloj.



3. Install escutcheon and handle onto valve.

3. Installer l'applique et la manette sur la valve.

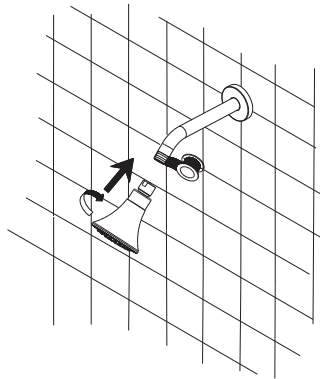
3. Instale el escudo y la manija sobre la válvula.



4. Install shower flange and shower arm.

4. Installer le bras de douche et la bride de douche.

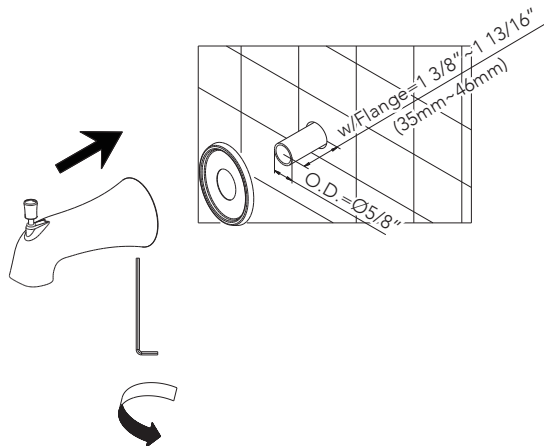
4. Instale el brazo de ducha y la brida del brazo de ducha.



5. Install showerhead and tighten with wrench.

5. Installer la pomme de douche et serrer à l'aide de la clé à molette.

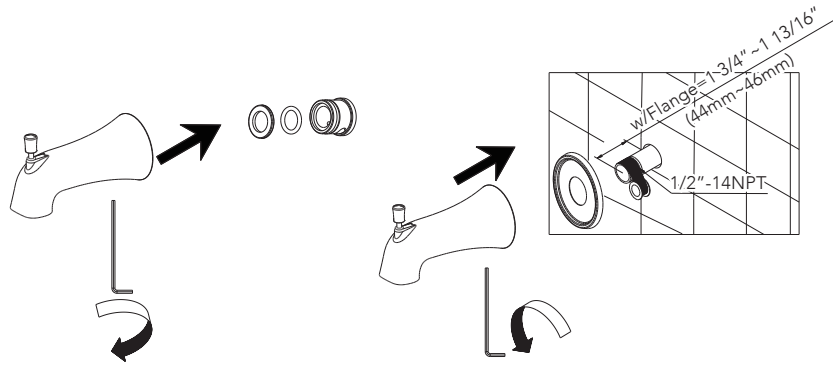
5. Instale la cabeza de ducha y apriete con una llave.



6A. Installation on 1/2" Copper Pipe (5/8" OD): Slip on installation over 1/2" copper pipe: Back out set screw in bottom of spout to allow spout to slide on stub out pipe. Slide the flange and spout over the pipe with the spout tight to the wall, tighten the set screw to the pipe.

6A. Installation sur un tuyau de cuivre de 1/2 po (1,3 cm) (D.E. 5/8 po - 1,6cm). Installation en glissant sur un tuyau de cuivre de 1/2 po (1,2 cm): Dévisser la vis de pression au bas du bec pour permettre au bec de glisser sur le tuyau qui dé passe. Glisser la bride et le bec sur le tuyau en plaçant le bec tout contre le mur, puis serrer la vis de pression sur le tuyau.

6A. Instalación sobre tubo de cobre de 1/2" (5/8" diám. exterior) Instalación por deslizamiento sobre tubo de cobre de 1/2": Afloje el tornillo de presión debajo del vertedor del grifo. Deslice la brida y el vertedor sobre el tubo de montaje y, apoyando el vertedor firmemente sobre la pared, vuelva a ajustar el tornillo.



6B. Threaded installation with 1/2" Steel or Brass Pipe(7/8" OD): Apply pipe sealant tape on the pipe nipple threads.

Before installing spout, remove the adapter assembly (including plastic adapter, plastic washer, O-Ring) by backing out the set screw and pulling out the copper tube adapter assembly. Slide the flange and spout over the pipe; with the spout tight to the wall, tighten the set screw to the pipe.

6B. Installation fileté avec un tuyau d'acier ou de laiton de 1/2 po (1,2 cm) - diamètre extérieur de 7/8 po (2,22 cm). Appliquer du ruban d'étanchéité pour tuyau sur les filets du raccord de tuyau.

Avant d'installer le bec, enlever l'ensemble d'adaptateur (comprenant l'adaptateur de plastique, la rondelle de plastique et le joint torique) en dévissant la vis de pression et en sortant l'ensemble d'adaptateur de tuyau de cuivre. Glisser la bride et le bec sur le tuyau. Alors que le bec est tout contre le mur, serrer la vis de pression sur le tuyau.

6B. Raccorder l'installation à un raccord de tuyau de cuivre de 1/2 po (1,2 cm) - diamètre extérieur de 5/8 po (1,5 cm). Applique cinta selladora de plomería en la rosca del niple.

Antes de instalar el grifo, remueva el ensamblaje del adaptador, que incluye el adaptador y arandela de plástico, y la argolla-O, aflojando el tornillo de presión. Deslice la brida y el vertedor del grifo sobre el tubo de montaje, y apoyando el vertedor firmemente sobre la pared, vuelva a ajustar el tornillo.

## Warning!

For use with an automatic compensating valve rate at 1.51 gpm (5.7 L/min) or less.

This product is engineered to meet the EPA WaterSense flow requirement. The flow rate is governed by the flow controller. If replacement is ever required, be sure to replace it with a WaterSense compliant flow controller to retain the water conserving flow rate of this product.

Utiliser une vanne de compensation automatique d'un débit nominal de 1,51 gpm (5,7 L/min) ou moins.

Ce produit est conçu pour respecter les exigences de débit d'eau du programme WaterSense de l'EPA. Le débit est réglé par le régulateur. Si une pièce doit être remplacée, assurez-vous d'utiliser un régulateur de remplacement conforme à WaterSense afin de conserver le taux de débit de ce produit.

Utilice una válvula reguladora automática de capacidad nominal para 1.51 gpm (5.7 L/min) o menos.

Este producto está diseñado para cumplir con los requerimientos de flujo de EPA WaterSense. El caudal se rige por el controlador de flujo. Si el reemplazo es necesario, asegúrese de reemplazarlo con un controlador de flujo compatible con WaterSense para retener el caudal de conservación de agua de este producto.

If you've followed the instructions carefully and your faucet still does not work properly, take these corrective steps.

Si vous avez suivi attentivement les instructions et que votre robinet ne fonctionne toujours pas correctement, apportez les correctifs suivants.

Si usted ha seguido las instrucciones cuidadosamente y su grifo todavía no funciona correctamente, sigue estos pasos correctivos.

<b>Problem/Problème/Problema</b>	<b>Cause/Cause/Causa</b>	<b>Action/Correctif/Solución</b>
<i>Leaks underneath handle.</i>	<i>Retainer nut has come loose. O-ring on cartridge is dirty or damaged.</i>	<i>Tighten the retainer nut. Clean or replace O-ring.</i>
<i>Fuites sous la manette.</i>	<i>L'écrou de fixation s'est desserré. Le joint torique du cartouche est sale ou endommagé.</i>	<i>Serrer l'écrou de fixation. Nettoyer ou remplacer le joint torique.</i>
<i>Goteo debajo de la manija.</i>	<i>Tuerca de ajuste se ha aflojado. La arandela circular en el cartucho está sucio o dañado.</i>	<i>Apriete la tuerca de ajuste. Limpie o reemplace la arandela circular.</i>

**US Customers:**

The purchaser should contact their local Ferguson location, installing contractor or builder from whom the product was purchased. To find your nearest Ferguson location please visit [www.ferguson.com](http://www.ferguson.com) and enter in your address into the Find a Location field.

**Canadian Customers:**

The purchaser should contact their local Wolseley Canada location, installing contractor or builder from whom the product was purchased. To find your nearest Wolseley Canada location please visit [www.wolseleyinc.ca](http://www.wolseleyinc.ca), then click on Find a Location and enter in your address into the location field.

**Clients des É.-U.:**

L'acheteur/acheteuse devrait contacter le distributeur Ferguson, l'entrepreneur ou l'installateur le plus proche chez qui le produit a été acheté. Pour trouver le distributeur Ferguson le plus proche, veuillez visiter le [www.ferguson.com](http://www.ferguson.com) et entrer votre adresse dans le champ Trouver Une Adresse.

**Clients du Canada:**

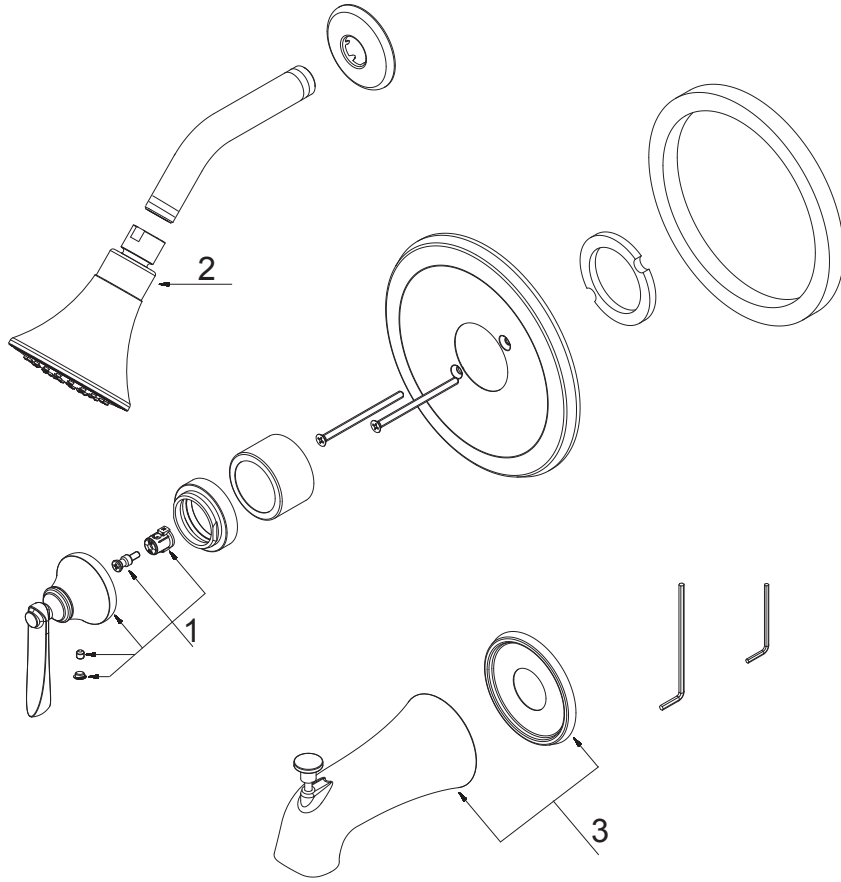
L'acheteur/acheteuse devrait contacter le distributeur Wolseley Canada, l'entrepreneur ou l'installateur le plus proche chez qui le produit a été acheté. Pour trouver votre distributeur Wolseley Canada le plus proche, veuillez visiter [www.wolseleyinc.ca](http://www.wolseleyinc.ca), puis cliquer sur Trouver Une Adresse et introduire votre adresse dans le champ d'adresse.

**Cientes de los Estados Unidos:**

El comprador debe comunicarse con la tienda Ferguson de su localidad, el contratista de la instalación o la empresa constructora a la que se le compró el producto. Para buscar la tienda Ferguson más cercana visite [www.ferguson.com](http://www.ferguson.com) e ingrese su dirección en el campo Find a Location.

**Cientes de Canadá:**

El comprador debe comunicarse con la tienda Wolseley Canada de su localidad, el contratista de la instalación o la empresa constructora a la que se le compró el producto. Para buscar la tienda Wolseley Canada más cercana visite [www.wolseleyinc.ca](http://www.wolseleyinc.ca) y haga clic en Find a Location e ingrese su dirección en el campo location.



- 1 Metal handle assembly / Assemblage de manette en métal / Ensamblaje de manija metálicas
- 2 Shower head / Pomme de douche / Cabeza de ducha
- 3 Tub spout with diverter / Bec avec inverseur / Vertedor con cambiador de flujo

OBPF7A602871  
 PFSH323  
 OBPF4A666A16