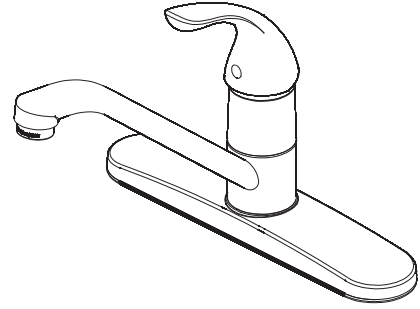




PFXCM1M7204
MPID#:9808017

SINGLE HANDLE KITCHEN FAUCET
LLAVES DE FREGADERO UNA MANIJA / ROBINET DE CUISINE À UNE MANETTE



Installation Instructions
Instrucciones de instalación / Instructions d'installation

ENGLISH
CAUTION-TIPS FOR REMOVAL OF OLD FAUCET:

Always turn off water supply before removing existing faucet or replacing any part of the faucet. Open the faucet handle to relieve water pressure and ensure that water is completely shut off.

ESPAÑOL
PRECAUCIÓN-CONSEJOS PARA CAMBIAR LA LLAVE MEZCLADORA:

Siempre corte el suministro de agua antes de retirar el grifo actual o reemplazar cualquier pieza del mismo. Abra la llave del grifo para liberar la presión de agua y asegurar que ya no corre agua.

FRANÇAIS
ATTENTION-SUGGESTIONS POUR ENLEVER L'ANCIEN ROBIENT:

Toujours couper l'alimentation en eau avant d'enlever ou de démonter le robinet. Ouvrir le robinet pour libérer la pression d'eau et pour s'assurer que l'alimentation en eau a bien été coupée.

CARE INSTRUCTIONS:
 To preserve the finish of your faucet, apply non-abrasive wax. Any cleaners should be rinsed off immediately. Do not use abrasive cleaners on the faucet.

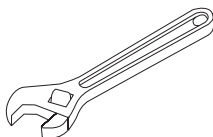
INSTRUCCIONES DE CUIDADO:
 Para conservar el acabado que cubre las partes metálicas de su llave mezcladora, aplique cera que no sea abrasiva, como una cera para autos. Si usa algún tipo de limpiador, deberá enjuagarlo inmediatamente. Los abrasivos suaves son aceptables en acabados platinum y LifeShine.

DIRECTIVES D'ENTRETIEN:
 Pour préserver le fini des pièces métalliques du robinet, appliquer une cire non abrasive comme une cire à voiture. Rincer immédiatement le robinet après l'avoir nettoyé avec un agent nettoyant. Les finis platinum et LifeShine peuvent être nettoyés à l'aide de produits abrasifs doux.

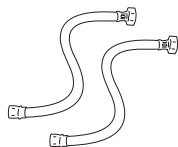
**You may need/Usted puede necesitar/
 Aticles dont vous pouvez avoir besoin**



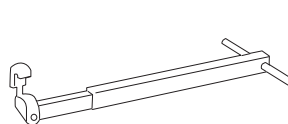
Goggles
 Anteojos Protectores
 Lunettes de sécurité



Wrench
 Llave
 Clé ajustable



(2) Supply Lines
 2 Líneas de Suministro
 (2) Tuyaux d'alimentation



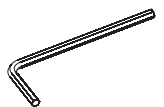
Basin Wrench
 Llave para Instalar Grifos
 Clé pour lavabo



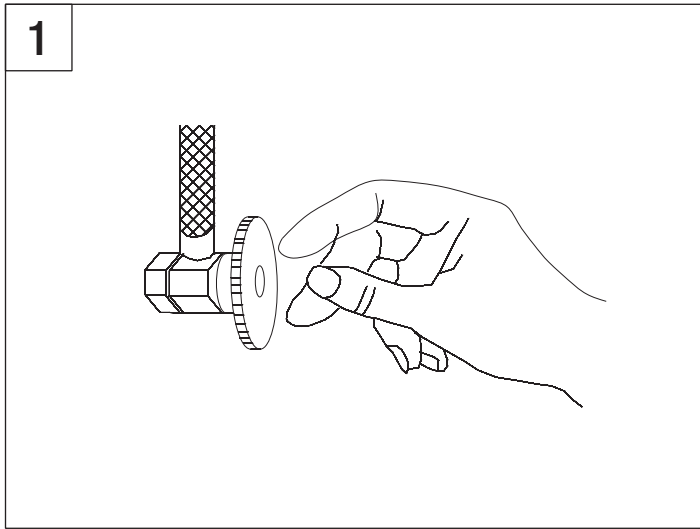
Sealant Tape
 Cinta Selladora
 Ruban d'étanchéité



Silicone
 Silicón
 Silicone



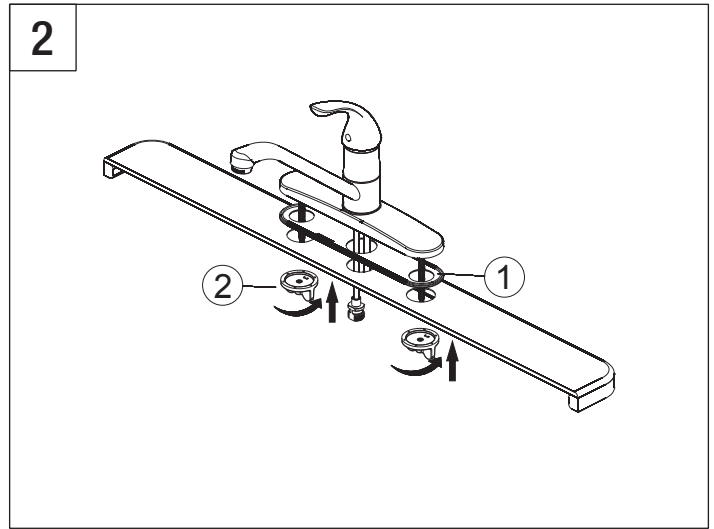
2.5mm Hex Allen Wrench
 2.5mm Hex Llave Allen
 2.5mm Clé hexagonale



Shut off water supply at angle stop. Remove old faucet. Clean sink surface in preparation for new faucet. If your model does not have a spray, proceed to step 2. If your model has a spray, skip to step 3A.

Cierra el suministro de agua en la unión en ángulo. Retira el grifo viejo. Limpia superficie del lavamanos para prepararla para el grifo nuevo. Si tu modelo no tiene un rociador, procede con el paso 2. Si tu modelo tiene un rociador, continúa al paso 3A.

Coupez l'alimentation d'eau au niveau de l'arrêt d'équerre. Enlevez l'ancien robinet. Nettoyez la surface du lavabo en préparation à l'installation du nouveau robinet. Si votre modèle ne possède pas de douchette, passez à l'étape 2. Si votre modèle possède une douchette, passez à l'étape 3A.



Place gasket (1) on bottom of new faucet. Place faucet through mounting holes in sink. Secure faucet to sink using mounting nuts (2) provided.

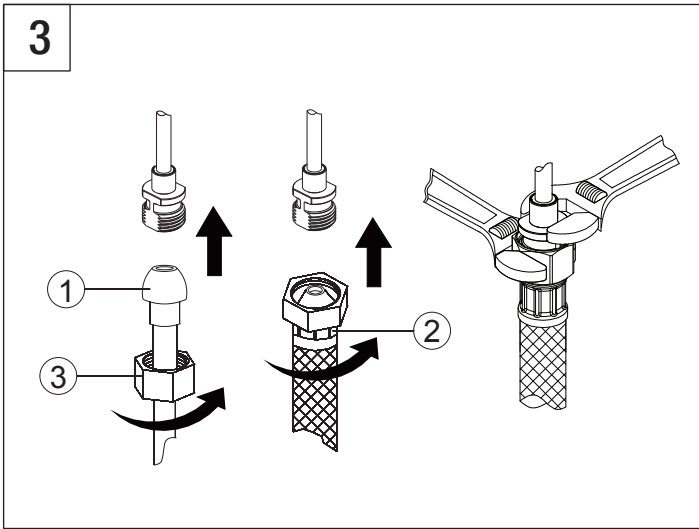
Note: If the sink surface is uneven or irregular, plumber's putty or a silicone sealant may be used to create a watertight seal. Plumber's putty may have an adverse reaction with plastic gaskets under the spout base so if your faucet has a plastic gasket, use a high quality silicone sealant. Plumber's putty also may have an adverse reaction with some cultured marble or natural stone. In these cases a high quality silicone sealant is recommended.

Coloque el empaque (1) en la parte inferior de la llave. Coloque la llave de agua a través de los agujeros de instalación en el fregadero. Fije la llave al fregadero con las contratuerzas (2) proporcionadas.

Nota: Si la superficie del lavamanos es irregular o está desnivelada, puede usarse masilla de plomero o un sellador de silicona para dar hermeticidad. La masilla de plomero puede tener reacción adversa con juntas plásticas debajo de la base del caño. Si tu grifo tiene junta plástica, usa un sellador de silicona de alta calidad. La masilla de plomero puede tener también un reacción adversa con algún mármol cultivado o piedra natural. En estos casos se recomienda un sellador de silicona de alta calidad.

Coloque el empaque (1) en la parte inferior de la llave. Coloque la llave de agua a través de los agujeros de instalación en el fregadero. Fije la llave al fregadero con las contratuerzas (2) proporcionadas.

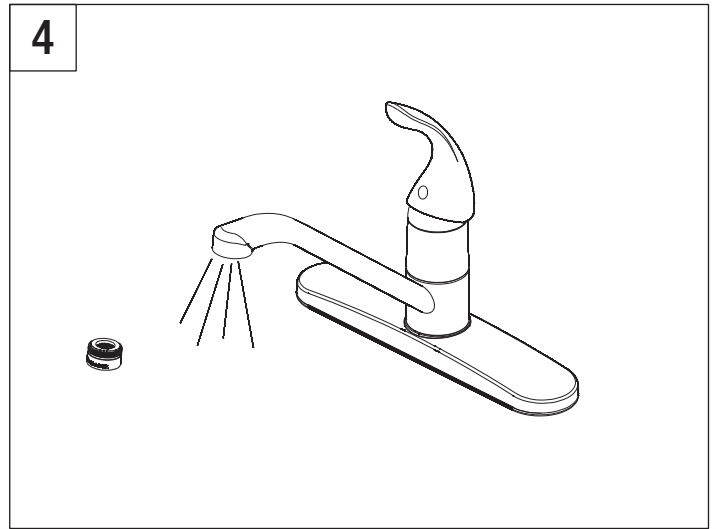
Nota: Si la superficie del lavamanos es irregular o está desnivelada, puede usarse masilla de plomero o un sellador de silicona para dar hermeticidad. La masilla de plomero puede tener reacción adversa con juntas plásticas debajo de la base del caño. Si tu grifo tiene junta plástica, usa un sellador de silicona de alta calidad. La masilla de plomero puede tener también un reacción adversa con algún mármol cultivado o piedra natural. En estos casos se recomienda un sellador de silicona de alta calidad.



Make connections to water lines. Use 1/2" I. P. S. faucet connections (2) or use supply line coupling nuts (3) with 3/8" O. D. ball-nose riser (1). Use wrenches to tighten connections. Do not overtighten.

Conecta a las líneas de suministro. Usa conexiones de grifos de 1/2" I. P. S (2) o las tuercas de acoplamiento de líneas de suministro incluidas (3) con un tubo montante de bola de diámetro exterior de 3/8" (1). Usa llaves para apretar las conexiones. No aprietes demasiado.

Branchez l'alimentation en eau. Utilisez un raccord de robinet I. P. S de 1,27 cm (1/2 po) ou utilisez des écrous d'accouplement (3) pour conduite d'alimentation avec colonne montante à embout arrondi au diamètre extérieur de 0,95 cm (3/8 po) (1). Utilisez la clé pour serrer les raccords. Ne serrez pas trop.



Important: After installation is complete, remove aerator. Turn on water supply and allow both hot and cold water to run for at least one minute each. While water is running, check for leaks. Replace aerator.

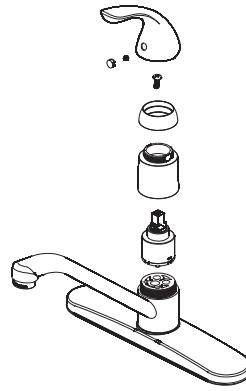
Importante: Una vez que termine la instalación, quite el aireador. Abra el suministro de agua y deje correr agua fría y caliente durante al menos un minuto cada una. Mientras el agua corre, controle que no haya pérdidas. Reemplace el aireador.

Important: Une fois l'installation terminée, enlevez l'aérateur. Ouvrez l'alimentation d'eau et laissez couler l'eau chaude et l'eau froide au moins une minute chacune. Pendant que l'eau coule, vérifiez s'il y a des fuites. Remplacez l'aérateur. Mientras el agua corre, controle que no haya pérdidas. Reemplace el aireador.

Maintenance:
If faucet leaks underneath handle or water does not completely shut off: replace cartridge.

Mantenimiento:
Si hay una filtración debajo de la llave o el Agua no se corta por completo: reemplace el cartucho.

Entretien:
S'il y a une fuite sous la poignée ou si le robinet ne se ferme pas complètement: remplacez la cartouche.



* Specify Finish
Especifique el Acabado
Précisez le Fini

