

PFWSCM1M1157 PFWSCM1M1157ZBN

SINGLE HANDLE LAVATORY FAUCET

GRIFO PARA LAVABO DE UNA LLAVE / ROBINET DE SALLE DE BAINS À UNE POIGNÉE

Installation Instructions

Instrucciones de instalación / Instructions d'installation

ENGLISH

CAUTION-TIPS FOR REMOVAL OF OLD FAUCET:

Always turn off water supply before removing existing faucet or replacing any part of the faucet. Open the faucet handle to relieve water pressure and ensure that water is completely shut off.

CARE INSTRUCTIONS:

To preserve the finish of your faucet, apply non-abrasive wax. Any cleaners should be rinsed off immediately. Do not use abrasive cleaners on the faucet.

ESPAÑOL

PRECAUCIÓN-CONSEJOS PARA CAMBIAR LA LLAVE MEZCLADORA:

Siempre corte el suministro de agua antes de retirar el grifo actual o reemplazar cualquier pieza del mismo. Abra la llave del grifo para liberar la presión de agua y asegurar que ya no corre agua.

INSTRUCCIONES DE CUIDADO:

Para conservar el acabado que cubre las partes metálicas de su llave mezcladora, aplique cera que no sea abrasiva, como una cera para autos. Si usa algún tipo de limpiador, deberá enjuagarlo inmediatamente. Los abrasivos suaves son aceptables en acabados platinum y LifeShine.

FRANÇAIS

ATTENTION-SUGGESTIONS POUR ENLEVER L'ANCIEN ROBIENT:

Toujours couper l'alimentation en eau avant d'enlever ou de démonter le robinet. Ouvrir le robinet pour libérer la pression d'eau et pour s'assurer que l'alimentation en eau a bien été coupée.

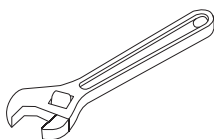
DIRECTIVES D'ENTRETIEN:

Pour préserver la fini des pièces métalliques du robinet, appliquer une cire non abrasive comme une cire à voiture. Rincer immédiatement le robinet après l'avoir nettoyé avec un agent nettoyant. Les finis platinum et LifeShine peuvent être nettoyés à l'aide de produits abrasifs doux.

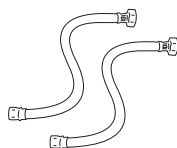
**You may need/Usted puede necesitar/
Aticles dont vous pouvez avoir besoin**



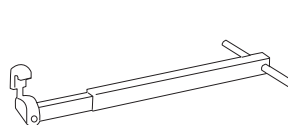
Goggles
Anteojos Protectores
Lunettes de sécurité



Wrench
Llave
Clé ajustable



(2) Supply Lines
2 Líneas de Suministro
(2) Tuyaux d'alimentation



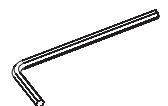
Basin Wrench
Llave para Instalar Grifos
Clé pour lavabo



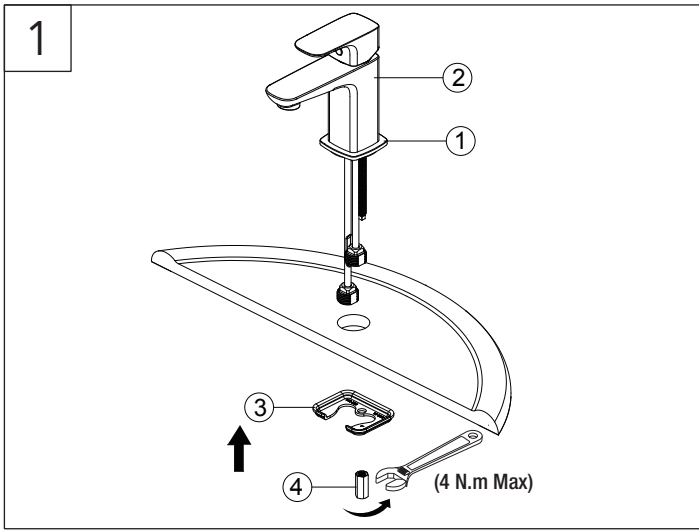
Sealant Tape
Cinta Selladora
Ruban d'étanchéité



Silicone
Silicón
Silicone



2.5mm Hex Allen Wrench
2.5mm Hex Llave Allen
2.5mm Clé hexagonale



Shut off water supplies.

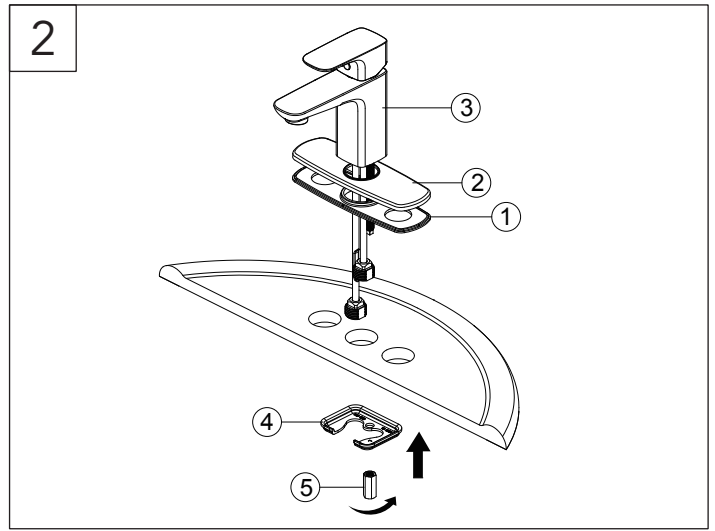
Before installation, ensure that the flange (1) is placed on the bottom of the new faucet assembly (2). Place the faucet assembly (2) through the mounting hole in the sink. Secure the faucet assembly (2) to the sink using the washer (3) and nut (4) provided.

Cerrar los suministros de agua.

Antes de instalar, asegurar que la brida (1) esté colocada en la parte inferior del nuevo conjunto ensamblado de la mezcladora. ensamblaje de la mezcladora (2). Colocar el conjunto ensamblado de la mezcladora (2) en los orificios de montaje del lavamanos. Asegurar el conjunto ensamblado de la mezcladora (2) al lavamanos con la arandela (3) y tuerca (4) suministradas.

Fermez les conduites d'alimentation en eau.

Avant l'installation, assurez-vous que la bride (1) se trouve dans le bas du nouveau robinet (2). Placez le robinet (2) dans le trou de montage du lavabo. Fixez solidement le robinet (2) sur le lavabo en utilisant la rondelle (3) et l'écrou (4) fournis.



Optional escutcheon installation:

Before installation, remove the flange. Align the hole in the gasket (1) and deck plate (2) with the mounting hole in the sink. Place the faucet assembly (3) through the deck plate (2) and mounting hole in the sink. Secure the faucet assembly (3) to the sink using the washer (4) and nut (5) provided.

NOTE: If the sink is uneven, use silicone under the gasket (1).

Instalación opcional con placa protectora:

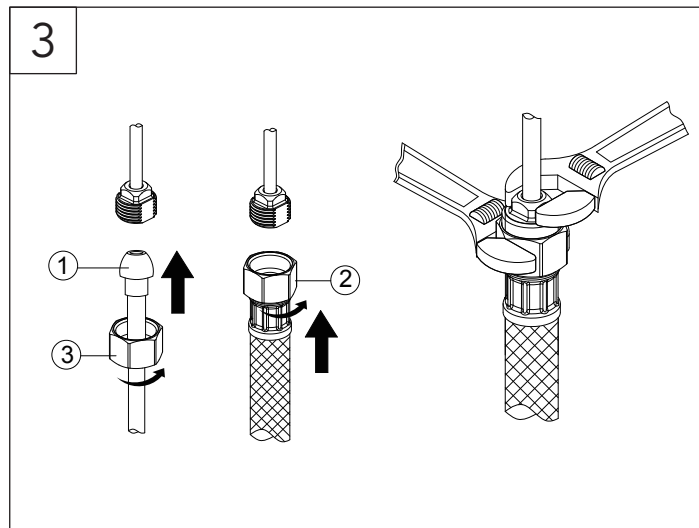
Antes de instalar, retirar la brida. Alinear el orificio en la junta (1) y placa de cubierta (2) con el orificio de montaje en el lavamanos. Colocar el conjunto ensamblado de la mezcladora (3) en la placa de cubierta (2) y los orificios de montaje del lavamanos. Asegurar el conjunto ensamblado de la mezcladora (3) al lavamanos con la arandela (4) y tuerca (5) suministradas.

NOTA: Si el lavamanos no está nivelado, aplicar silicona debajo de la junta (1).

Option d'installation avec rosace :

Avant l'installation, retirez la bride. Alignez le trou du joint d'étanchéité (1) et celui de la plaque décorative (2) avec le trou de montage du lavabo. Insérez le robinet (3) dans la plaque décorative (2) et le trou de montage du lavabo. Fixez solidement le robinet (3) sur le lavabo en utilisant la rondelle (4) et l'écrou (5) fournis.

REMARQUE : Si le lavabo n'est pas de niveau, appliquez de la silicone sous le joint d'étanchéité (1).



Connect water supply lines.

Use 1/2" IPS faucet supply lines (1) or use coupling nuts (2) (not supplied) with ball-nose risers (3) (not included). Before tightening the faucet connector to the water supply, apply a second wrench to the supply tube fitting. This will prevent the supply tube from moving or twisting when tightening the faucet connector. Do not overtighten. Turn water supply or shut-off valve back on and check for leaks. If leaks occur, gently tighten the faucet connections.

NOTE: The hot side inlet tube is indicated by a label.

Conectar las líneas de suministro de agua.

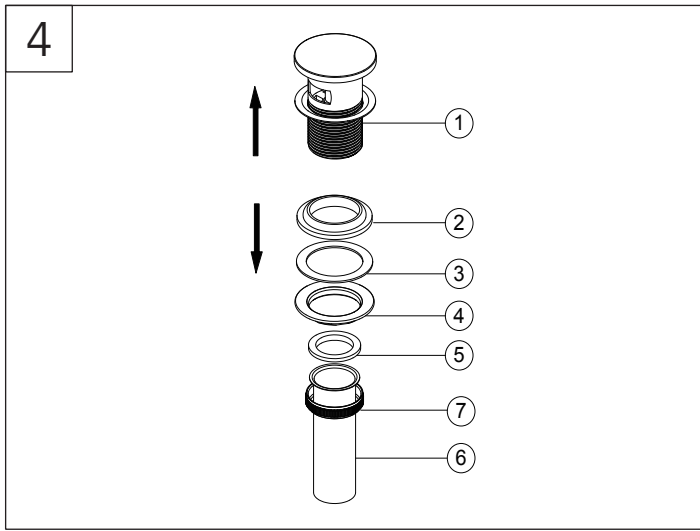
Usar líneas de suministro para mezcladora IPS 1/2" (1) o tuercas de acoplamiento (2) (no incluidas) con elevadores de punta esférica (3) (no incluidos). Antes de ajustar el conector de la mezcladora con el suministro de agua, coloca una segunda llave en el acoplamiento del tubo de suministro. Esto evitará que el tubo de suministro se mueva o gire al apretar el conector de la mezcladora. No aprietes demasiado. Vuelve a conectar el suministro de agua o la válvula de cierre y verifica que no haya fugas. Si se producen fugas, aprieta suavemente las conexiones del grifo.

NOTA: El tubo lateral de entrada de agua caliente está marcado con una etiqueta.

Raccordez les conduites d'alimentation en eau.

Utilisez des conduites d'alimentation I.P.S. de 1,27 cm (1/2 po) au robinet (1) ou des écrous d'accouplement (2) (non fournis) avec des colonnes montantes à bout sphérique (3) (non comprises). Avant de serrer le raccord du robinet fixé à l'alimentation en eau, installez une seconde clé sur le raccord du tuyau d'alimentation. Ceci empêchera le tuyau d'alimentation de bouger ou de se tordre lorsque vous serrerez le raccord du robinet. Ne serrez pas trop. Ouvrez à nouveau l'alimentation en eau ou le robinet d'arrêt et vérifiez s'il y a des fuites. En cas de fuite, serrez légèrement les raccords du robinet.

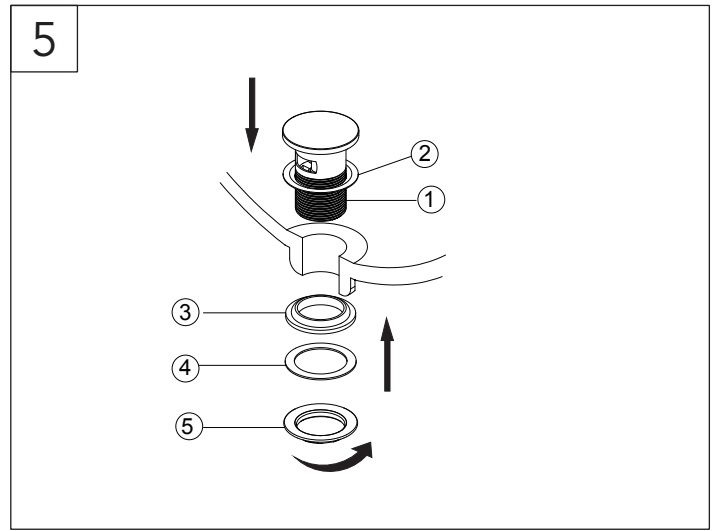
REMARQUE : Le tuyau d'arrivée d'eau chaude est indiqué par une étiquette.



Remove the old pop-up drain and clear up the hole in preparation for the new pop-up drain installation. Unscrew the nut (7) from the pop-up body (1), move over the tail pipe (6) and washer (5), then unscrew the coupling nut (4) and remove the washers (2 & 3).

Quita el drenaje emergente viejo y limpia el orificio para prepararlo para instalar el drenaje emergente nuevo. Desenrosca la tuerca (7) del cuerpo emergente (1), aparta los tubos extensores (6) y la arandela (5), luego desenrosca la tuerca de acoplamiento (4) y retira las arandelas (2 y 3).

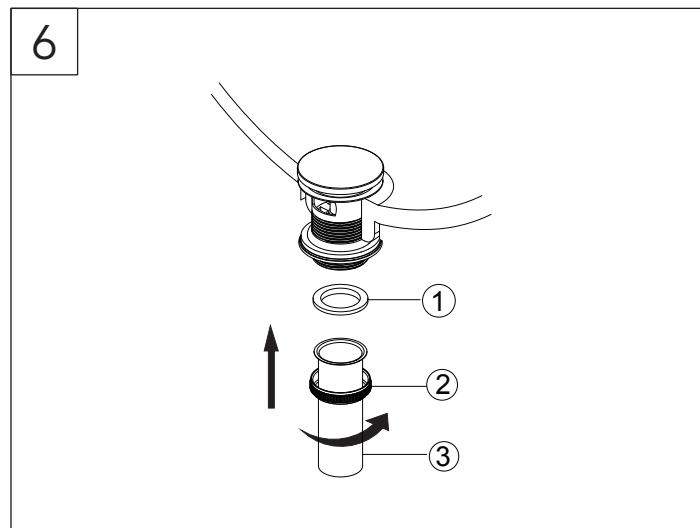
Retirez l'ancienne évacuation mécanique et nettoyez l'orifice en préparation de l'installation de la nouvelle évacuation mécanique. Dévissez l'écrou (7) du corps d'évacuation mécanique (1), déplacez le tuyau d'évacuation (6) et la rondelle (5), puis dévissez l'écrou d'accouplement (4) et retirez les rondelles (2 et 3).



Place the washer (2) underneath the flange of the pop-up body (1). Slide the pop-up body (1) down through the drain hole on the vessel or basin. From underside, slide the washer (3 & 4) against the bottom of the vessel or basin, thread on the coupling nut (5) and tighten. Do not over tighten.

Coloca la arandela (2) debajo de la brida del cuerpo emergente (1). Desliza el cuerpo emergente (1) hacia abajo por el orificio del drenaje del recipiente o lavamanos. Desde la parte inferior, desliza la arandela (3 y 4) contra el fondo del recipiente o lavamanos, enróscala en la tuerca de acoplamiento (5) y aprieta. No aprietes demasiado.

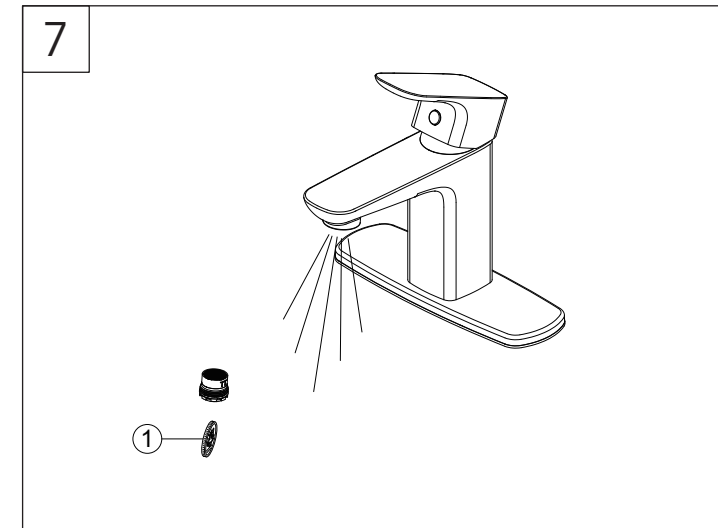
Placez la rondelle (2) en dessous de la brida du corps d'évacuation mécanique (1). Faites glisser le corps d'évacuation mécanique (1) vers le bas à travers l'orifice d'évacuation de la vasque ou du bassin. À partir du dessous, faites glisser la rondelle (3 et 4) contre le fond de la vasque ou du bassin, vissez l'écrou d'accouplement (5) et serrez. Ne serrez pas trop.



Slide the nut (2) over the tail pipe (3). Place the washer (1) into the nut and tighten. Do not over tighten.

Desliza la tuerca (2) sobre el tubo extensor (3). Coloca la arandela (1) en la tuerca y aprieta. No aprietes demasiado.

Faites glisser l'écrou (2) sur le tuyau d'évacuation (3). Placez la rondelle (1) dans l'écrou et serrez. Ne serrez pas trop.



Important: After installation is completed, remove aerator with a coin (1) to flush the water lines. Turn on water supply and allow both hot and cold water to run for at least one minute each. While water is running, check for leaks. Replace aerator. This flushes away any debris that could cause damage to internal parts.

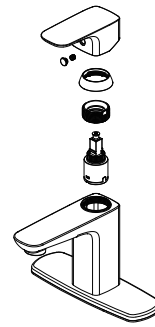
Importante: Después de terminar la instalación, retira el aireador para del caño (E) con una moneda (1) al efecto de purgar las tuberías de agua. Abra el suministro de agua y deje correr agua fría y caliente durante al menos un minuto cada una. Mientras el agua corre, controle que no haya pérdidas. Reemplace el aireador. Esto limpia cualquier residuo que pueda causar daño a las partes internas.

Important : Une fois l'installation terminée, retirez l'aérateur à l'aide d'une pièce de monnaie (1) afin de rincer les conduites d'eau. Ouvrez l'alimentation d'eau et laissez couler l'eau chaude et l'eau froide au moins une minute chacune. Pendant que l'eau coule, vérifiez s'il y a des fuites. Remplacez l'aérateur. Cette opération sert à évacuer les débris qui pourraient endommager les éléments internes.

Maintenance:
If faucet leaks underneath handle or water does not completely shut off: replace cartridge.

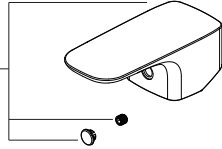
Mantenimiento:
Si hay una filtración debajo de la llave o el Agua no se corta por completo: reemplace el cartucho.

Entretien:
S'il y a une fuite sous la poignée ou si le robinet ne se ferme pas complètement: remplacez la cartouche.



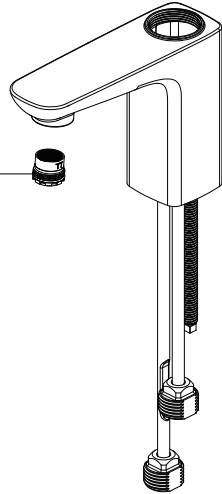
* Specify Finish
Especifíque el Acabado
Précisez le Fini

OBPF713317*
Handle
Llave
Poignée

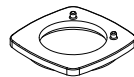


OBPF220081
Cartridge & Screw
Cartucho & Tornillo
Cartouche & Vis

OBPF530187
Aerator
Aireado
Aérateur

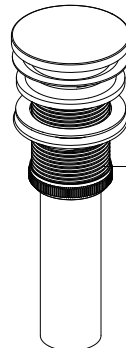
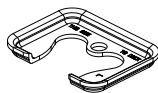
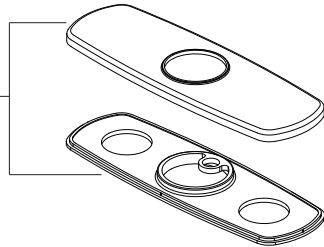


OBPF1RP70221
2.5mm Hex Allen Wrench
2.5mm Hex Llave Allen
2.5mm Hex Cié hexagonale



OBPF180391*
Flange
Ribete
Bride

OBPF180392*
Escutcheon
Placa decorativa
Entraxe



OBPF940196*
Press Pop-up Assembly
Presiona el ensamblaje emergente
Appuyez sur l'évacuation mécanique