



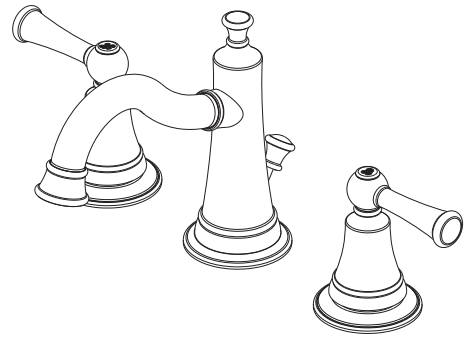
PFWSC4867CP PFWSC4867ORB PFWSC4867ZBN

**TWO HANDLE LAVATORY FAUCET**

MEZCLADORA PARA TINA LAVABO DE DOS / ROBINET DE LAVABO À DEUX POIGNÉES

**Installation Instructions**

Instrucciones de instalación / Instructions d'installation



**ENGLISH**

**CAUTION-TIPS FOR REMOVAL OF OLD FAUCET:**

Always turn off water supply before removing existing faucet or replacing any part of the faucet. Open the faucet handle to relieve water pressure and ensure that water is completely shut off.

**ESPAÑOL**

**PRECAUCIÓN-CONSEJOS PARA CAMBIAR LA LLAVE MEZCLADORA:**

Siempre corte el suministro de agua antes de retirar el grifo actual o reemplazar cualquier pieza del mismo. Abra la llave del grifo para liberar la presión de agua y asegurar que ya no corre agua.

**FRANÇAIS**

**ATTENTION-SUGGESTIONS POUR ENLEVER L'ANCIEN ROBIENT:**

Toujours couper l'alimentation en eau avant d'enlever ou de démonter le robinet. Ouvrir le robinet pour libérer la pression d'eau et pour s'assurer que l'alimentation en eau a bien été coupée.

**CARE INSTRUCTIONS:**

To preserve the finish of your faucet, apply non-abrasive wax. Any cleaners should be rinsed off immediately. Do not use abrasive cleaners on the faucet.

**INSTRUCCIONES DE CUIDADO:**

Para conservar el acabado que cubre las partes metálicas de su llave mezcladora, aplique cera que no sea abrasiva, como una cera para autos. Si usa algún tipo de limpiador, deberá enjuagarlo inmediatamente. Los abrasivos suaves son aceptables en acabados platinum y LifeShine.

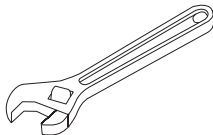
**DIRECTIVES D'ENTRETIENE:**

Pour préserver la fini des pièces métalliques du robinet, appliquer une cire non abrasive comme une cire à voiture. Rincer immédiatement le robinet après l'avoir nettoyé avec un agent nettoyant. Les finis platinum et LifeShine peuvent être nettoyés à l'aide de produits abrasifs doux.

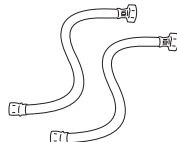
**You may need/Usted puede necesitar/  
Aticles dont vous pouvez avoir besoin**



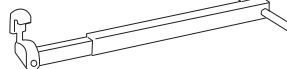
Goggles  
Anteojos Protectores  
Lunettes de sécurité



Wrench  
Llave  
Clé ajustable



(2) Supply Lines  
2 Líneas de Suministro  
(2) Tuyaux d'alimentation



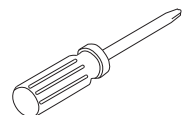
Basin Wrench  
Llave para Instalar Grifos  
Clé pour lavabo



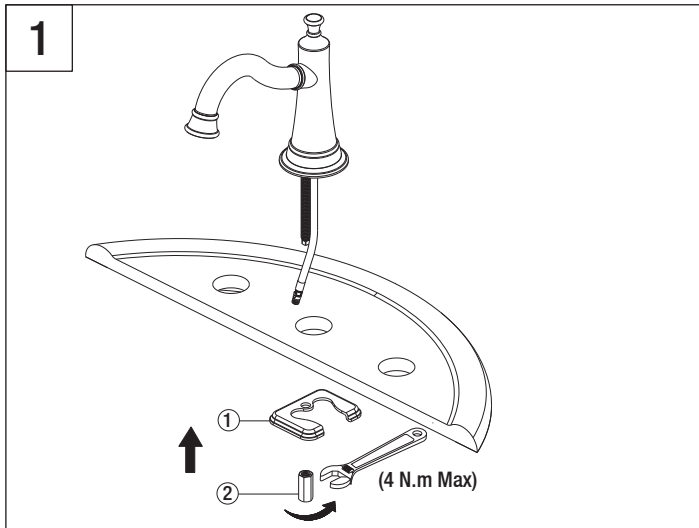
Sealant Tape  
Cinta Selladora  
Ruban d'étanchéité



Silicone  
Silicón  
Silicone



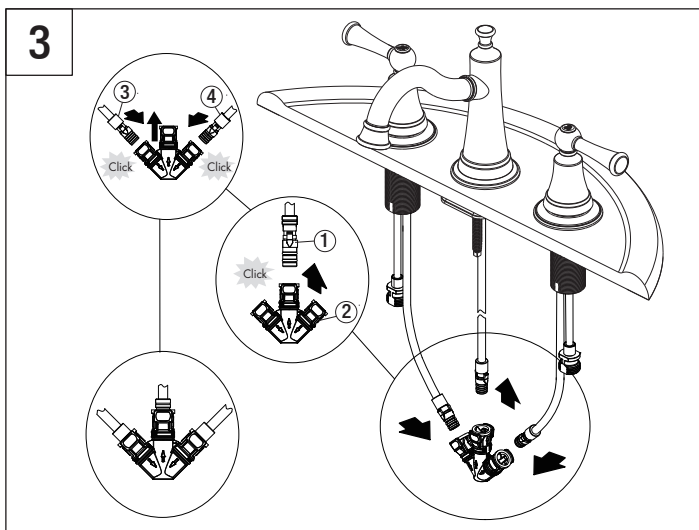
Phillips Head Screwdriver  
Destornillador Phillips  
Tournevis cruciforme



Shut off water supplies. Place spout through mounting hole in sink, secure spout with metal washer (1) and nut (2). Remove the sleeve from the inlet tube.

Cierra el suministro de agua. Introduce el caño con junta a través del orificio de montaje en el grifo, asegura el caño con la arandela (1) y la tuerca (2) de metal. Retira la funda del tubo de entrada.

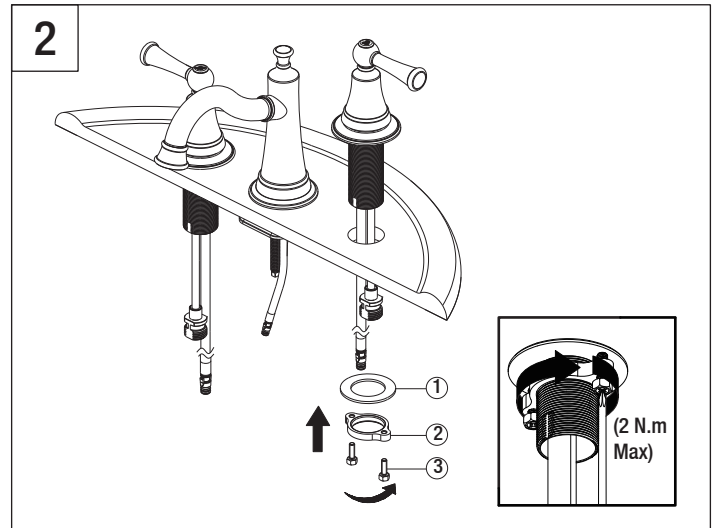
Fermez l'alimentation d'eau. Insérez le bec dans le trou du lavabo puis fixez-le avec une (3), rondelle (1) en métal et un écrou (2). Retirez le manchon du tuyau d'arrivée.



Attach the T-union (2) to the Spout (1) connection, the hot faucet handle (3) connection, and cold faucet handle (4) connection. Push until the connections snap together. Pull down moderately to ensure the connection has been made.

Fijar la unión T (2) a las conexiones de salida (1) y de las manijas para agua caliente (3) y fría (4). Presionar hasta que las conexiones se aseguren entre sí. Halar hacia abajo ligeramente para comprobar que la conexión es segura.

Fixez le raccord-union en T (2) sur le raccord du bec (1), le raccord de la manette d'eau chaude du robinet (3) et le raccord de la manette d'eau froide du robinet (4). Poussez jusqu'à ce que les raccords s'emboîtent. Tirez modérément vers le bas pour vous assurer que le branchement est bien fait.



Slide hot and cold end valves through sink mounting holes. Make sure long tubes are installed away from spout.

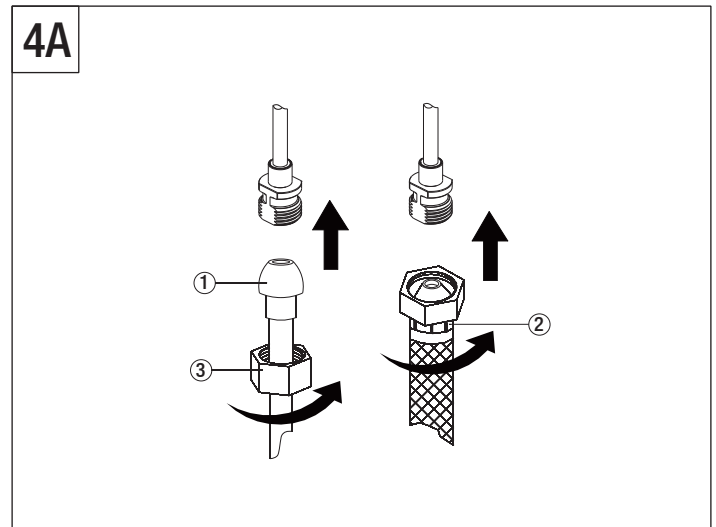
Note: Hot side end valve is labeled. Secure end valves with washers (1) and nuts (2). Hand tighten nuts (2) onto shank. Lock nuts (2) into position by tightening screws (3).

Desliza las válvulas para agua caliente y fría a través de los orificios de montaje del lavamanos. Verifica que los tubos largos estén lejos del caño.

Nota: La válvula de agua caliente está etiquetada. Asegura las válvulas con arandelas (1) y tuercas (2). Asegura las tuercas (2) al v stago, apretando con la mano. Fija las tuercas (2) en posición, apretándolas (3).

Insérez les robinets d'arrêts chaud et froid dans les trous de fixation du lavabo. Veillez à ce que les longs tubes ne soient pas installés près du bec.

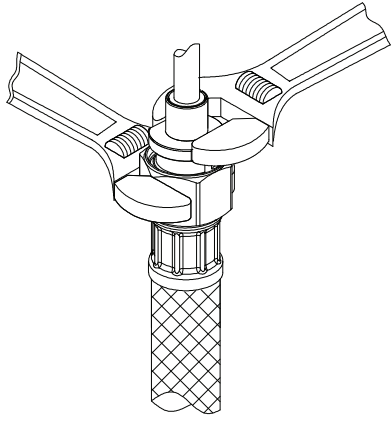
Remarque : Le robinet d'arrêt de l'eau chaude est étiqueté « chaud ». Fixez fermement les robinets d'arrêt au moyen de rondelles (1) et d'écrous (2). Serrez les écrous (2) à la main sur la tige de fixation. Placez les écrous (2) de blocage dans la bonne position en serrant les vis (3).



Make connections to water lines. Use 1/2" I. P. S. faucet connections (2) or use supply line coupling nuts (3) with 3/8" O. D. ball-nose riser (1). Use wrenches to tighten connections. Do not overtighten.

Conecta a las líneas de suministro. Usa conexiones de grifos de 1/2" I. P. S (2) o las tuercas de acoplamiento de líneas de suministro incluidas (3) con un tubos montantes de bola de diámetro exterior de 3/8" (1). Usa llaves para apretar las conexiones. No aprietes demasiado.

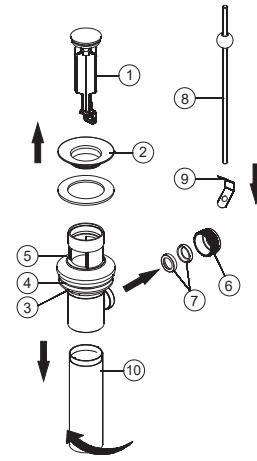
Branchez l'alimentation en eau. Utilisez un raccord de robinet I. P. S (2) de 1,27 cm (1/2 po) ou utilisez des écrous d'accouplement (3) pour conduite d'alimentation avec colonne montante à embout arrondi au diamètre extérieur de 0,95 cm (3/8 po) (1). Utilisez la clé pour serrer les raccords. Ne serrez pas trop.

**4B**

Before tightening the faucet connector to the water supply, apply a second wrench to the supply tube fitting. This will prevent the supply tube from moving or twisting when tightening the faucet connector. Do not overtighten.

Antes de apretar el conector del grifo al suministro de agua, fija el accesorio de la tubería de suministro colocando una segunda llave. Esto evitará que la tubería de suministro se mueva o gire cuando aprietes el conector del grifo. No aprietes demasiado.

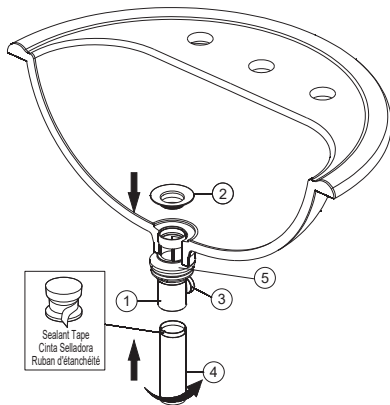
Avant de serrer le raccord du robinet à l'alimentation en eau, installez une seconde clé sur le raccord du tuyau d'alimentation. Ainsi, le tuyau d'alimentation ne pourra pas bouger nise tordre lorsque vous serrerez le raccord du robinet. Ne serrez pas trop.

**5**

Remove stopper (1) and flange (2). Screw brass nut (3) all the way down. Push plastic washer (4) and gasket (5) down. Unscrew pivot nut (6) from the pop-up body and remove the seal washers (7). Take off the spring clip (8) from horizontal rod (9). Remove tailpiece (10) from pop-up body.

Retira el tope (1) y la brida (2). Enrosca la tuerca de latón (3) hasta el límite. Empuja la arandela de plástico (4) y la junta (5) hacia abajo. Desenrosca la tuerca pivotante (6) del cuerpo del desagüe emergente y retira las arandelas de sellado (7). Saca el sujetador de resorte (8) de la varilla horizontal (9). Retira el tubo extensor (10) del cuerpo del desagüe emergente.

Retirez le bouchon (1) et la bride (2). Vissez l'écrou en laiton (3) complètement jusqu'en bas. Poussez la rondelle en plastique (4) et le joint (5) jusqu'en bas. Dévissez l'écrou de pivot (6) du corps d'évacuation et retirez les rondelles d'étanchéité (7). Retirez la pince à ressort (8) de la tige horizontale (9). Retirez l'embout (10) du corps d'évacuation.

**6**

Apply silicone to underside of flange (2). Insert body (1) into drain hole from below sink. Screw flange (2) into body (1). With pivot (3) facing toward faucet, pull pop-up straight down into drain hole and secure gasket, plastic washer and brass nut.

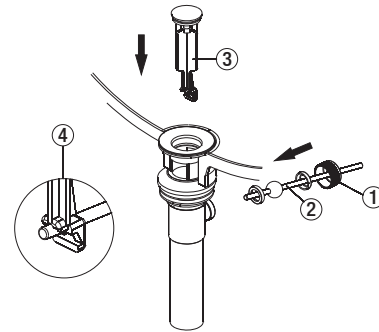
Apply sealant tape to threads at the top of tailpiece (4) and hand tighten.

Note: Do not drop silicone onto gasket (5).

Aplica silicona en el lado inferior de la brida (2). Inserta el cuerpo (1) en el orificio de drenaje desde abajo del fregadero. Atornilla la brida (2) en el cuerpo (1). Con el pivote (3) de frente al grifo, hala el cuerpo del desagüe emergente de forma recta hacia abajo y hacia el interior del orificio de drenaje y asegura la junta, la arandela de plástico y la tuerca de latón. Aplica cinta selladora a las roscas en el extremo superior del tubo extensor (4) y aprieta con la mano.

Nota: No eches silicona en la junta (5).

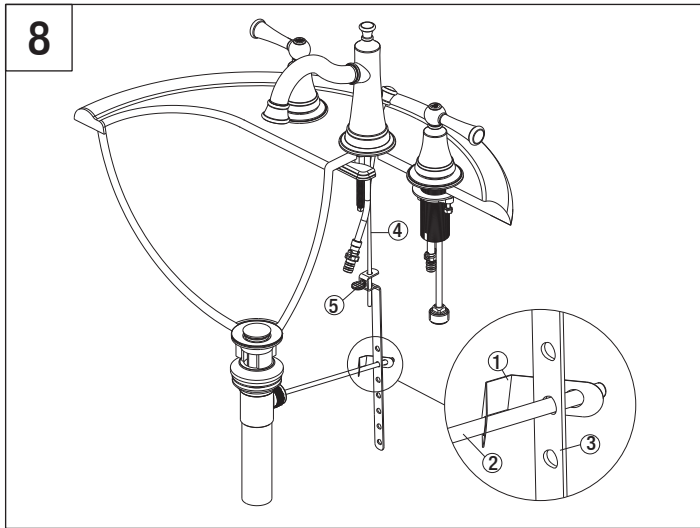
Appliquez de la silicone sur le dessous de la bride (2). Insérez le corps (1) dans le trou d'évacuation à partir du dessous du lavabo. Vissez la bride (2) sur le corps (1). Avec le pivot (2) orienté vers le robinet, enfoncez tout droit le corps d'évacuation dans le trou d'évacuation et fixez le joint, la rondelle en plastique et l'écrou en laiton. Appliquez un ruban d'étanchéité en haut de l'embout (4) et serrez à la main. Remarque: Ne faites pas tomber de scellant à la silicone sur le joint (5).

**7**

Install horizontal rod (2) and stopper (3) as non-removable (4). Hand tighten pivot nut (1).

Instala la varilla horizontal (2) y el tapón (3) en la posición fija (4). Aprieta la tuerca del orificio del pivote con la mano (1).

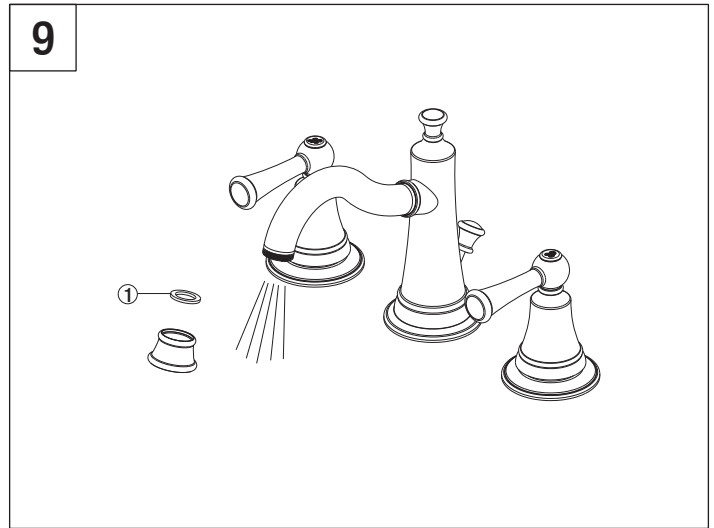
Installez la tige horizontale (2) et le bouchon (3) en position non amovible (4). Serrez l'écrou de pivot à la main (1).



Place one end of spring clip (1) onto the end of horizontal rod (2). Insert horizontal rod (2) through a hole on strap (3). Connect the other end of spring clip (1) to horizontal rod (2). Insert lift rod (4) into strap and tighten screw (5).

Coloque un extremo del sujetador de resorte (1) en el extremo de la varilla horizontal (2). Coloque la varilla horizontal (2) a través de un orificio en la correa (3). Conecte el otro extremo del sujetador de resorte (1) en la varilla horizontal (2). Inserte la vara del aireador (4) en la correa y apriete el tornillo (5).

Placez une extrémité de la pince à ressort (1) au bout de la tige horizontale (2). Insérez la tige horizontale (2) à travers un trou sur la courroie (3). Raccordez l'autre extrémité de la pince à ressort (1) à la tige horizontale (2). Insérez la tige de levage (4) dans la courroie (2) et serrez la vis (5).



Important: After installation is complete, remove aerator. Turn on water supply and allow both hot and cold water to run for at least one minute each. While water is running, check for leaks. Replace aerator. This flushes away any debris that could cause damage to internal parts. Do not lose the gasket (1) in the aerator.

Importante: Una vez que termine la instalación, quite el aireador. Abra el suministro de agua y deje correr agua fría y caliente durante al menos un minuto cada una. Mientras el agua corre, controle que no haya pérdidas. Reemplace el aireador. Esto limpia cualquier residuo que pueda causar daño a las partes internas. No ajes la junta (1) en el aireador.

Important: Une fois l'installation terminée, enlevez l'aérateur. Ouvrez l'alimentation d'eau et laissez couler l'eau chaude et l'eau froide au moins une minute chacune. Pendant que l'eau coule, vérifiez s'il y a des fuites. Remplacez l'aérateur. Cette opération sert à évacuer les débris qui pourraient endommager les éléments internes. Ne perdez pas le joint d'étanchéité (1) dans l'aérateur.

#### Maintenance

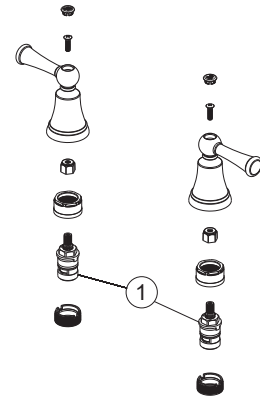
If faucet leaks from spout outlet -Shut off water supplies-replace cartridge (1).  
Note: Install cartridge (1) correctly for proper handle rotation.

#### Mantenimiento

Si la llave tiene filtraciones del pico del tubo de salida-Cierre los suministros de agua-Reemplace el ensamble de la Unidad de la Espiga (1).  
Note: Instale las espigas (1) correctamente para obtener una rotación debida.

#### Entretien

Si le robinet fuit par la sortie du bec-coupez l'eau puis remplacez l'obturateur (1).  
Nota: Installer correctement les obturateurs (1) pour que les manettes tournent dans le bon sens.



#### WARNING !

This product is engineered to meet the EPA WaterSense flow requirement. The flow rate is governed by the aerator or flow controller. If replacement is ever required, be sure to replace it with a WaterSense compliant aerator or flow controller to retain the water conserving flow rate of this product.

#### AVERTISSEMENT !

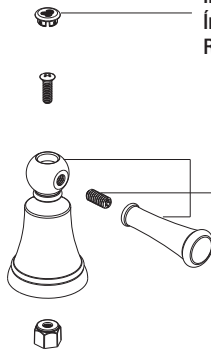
Ce produit est conçu pour respecter les exigences de débit d'eau du programme WaterSense de l'EPA. Le débit est réglé par l'aérateur et le régulateur. Si une pièce doit être remplacée, assurez-vous d'utiliser un aérateur ou un régulateur de remplacement conforme à WaterSense afin de conserver le taux de débit de ce produit.

#### ADVERTENCIA !

Este producto está diseñado para cumplir con los requerimientos de flujo de EPA WaterSense. El caudal se rige por el aireador o el controlador de flujo. Si el reemplazo es necesario, asegúrese de reemplazarlo con un aireador o controlador de flujo compatible con WaterSense para retener el caudal de conservación de agua de este producto.

\* Specify Finish  
Especifique el Acabado  
Précisez le Fini

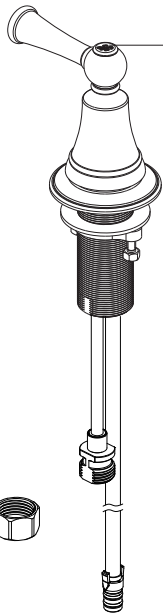
OBPF710002\*  
Index C  
Índice C  
Repère C



OBPF71711713189\*  
Handle  
Llave  
Poignée



OBPF710001\*  
Index H  
Índice H  
Repère H



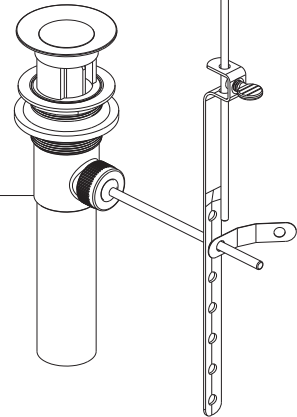
OBPF220035  
Cartridge H  
Cartucho H  
Cartouche H



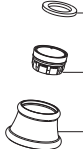
OBPF220036  
Cartridge C  
Cartucho C  
Cartouche C



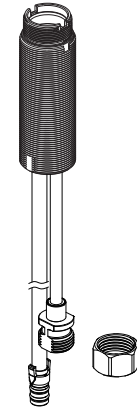
OBPF940118\*  
Lift Rod & Lift Rod Knob  
Perilla de la varilla de  
extensión & Varilla de  
elevación  
Bouton & Tige de  
levage



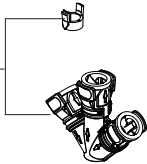
OBPF530213\*  
Aerator  
Aireado  
Aérateur



OBPF940001\*  
Pop-up Assembly Less Lift  
Rod  
Ensamble del Desagüe  
Automático Menos la Barra  
de Alzar  
Renvoi Mécanique en  
Plastique Sans la Tige de  
Manoeuvre



OBPF870765  
Quick connect assembly  
Ensamblaje quick connect  
Ensemble de raccords rapides



OBPF60002  
O-ring  
Junta en Forma de Aro Tórico  
Joint torique

