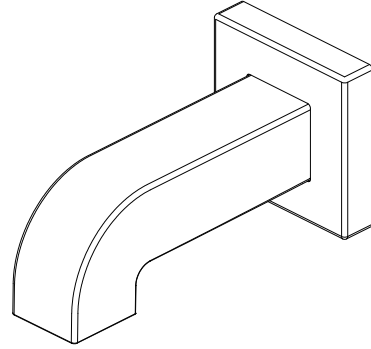




PFTS39CP, PFTS39ZBN, PFTS39MB

NON-DIVERTER TUB SPOUT
TOMA DE LA BAÑERA NO DESVIADORA
BEC VERSEUR POUR BAIGNOIRE



Installation Instructions

Instrucciones de instalación / Instructions d'installation

ENGLISH

CAUTION-TIPS FOR REMOVAL OF OLD TUB SPOUT:

Always turn off water supply before removing existing tub spout or replacing any part of the tub spout. Open the faucet handle to relieve water pressure and ensure that water is completely shut off.

CARE INSTRUCTIONS:

To preserve the finish of your tub spout, apply non-abrasive wax. Any cleaners should be rinsed off immediately. Do not use abrasive cleaners on the tub spout.

FRANÇAIS

ATTENTION-SUGGESTIONS POUR ENLEVER L'ANCIEN ROBIENT:

Toujours couper l'alimentation en eau avant d'enlever ou de démonter le robinet. Ouvrir le robinet pour libérer la pression d'eau et pour s'assurer que l'alimentation en eau a bien été coupée.

DIRECTIVES D'ENTRETIEN:

Pour préserver la fini des pièces métalliques du robinet, appliquer une cire non abrasive comme une cire à voiture. Rincer immédiatement le robinet après l'avoir nettoyé avec un agent nettoyant. Les finis platinum et LifeShine peuvent être nettoyés à l'aide de produits abrasifs doux.

ESPAÑOL

PRECAUCIÓN-CONSEJOS PARA CAMBIAR LA LLAVE MEZCLADORA:

Siempre corte el suministro de agua antes de retirar el grifo actual o reemplazar cualquier pieza del mismo. Abra la llave del grifo para liberar la presión de agua y asegurar que ya no corre agua.

INSTRUCCIONES DE CUIDADO:

Para conservar el acabado que cubre las partes metálicas de su llave mezcladora, aplique cera que no sea abrasiva, como una cera para autos. Si usa algún tipo de limpiador, deberá enjuagarlo inmediatamente. Los abrasivos suaves son aceptables en acabados platinum y LifeShine.

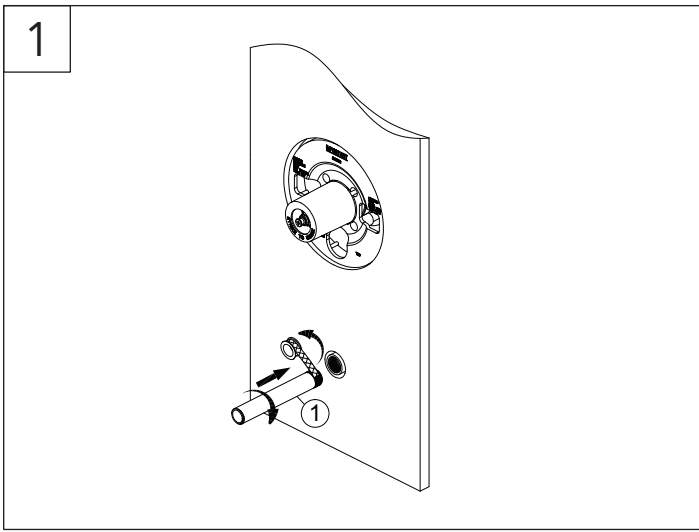
You may need/Usted puede necesitar/ Aticles dont vous pouvez avoir besion



Goggles
Anteojos Protectores
Lunettes de sécurité



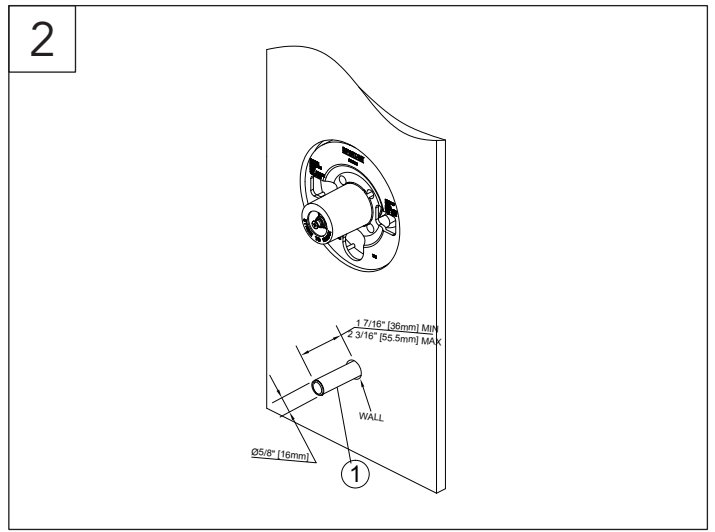
Tape measure
Cinta Selladora
Ruban d'étanchéité



Wrap thread sealant tape around the pipe threads of the tub spout outlet (1, not included) in a clockwise direction, as shown.

Enveloppez le filetage de la sortie du bec de baignoire (1) (non inclus) de ruban pour joints filetés, en tournant dans le sens des aiguilles d'une montre, tel qu'il est illustré.

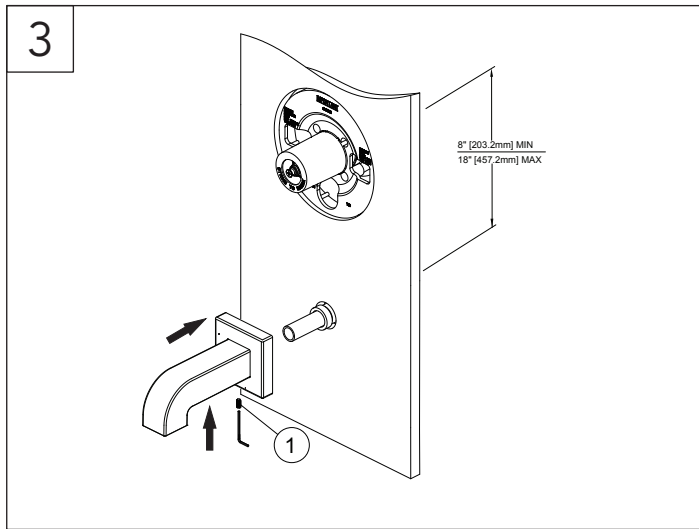
Aplique cinta selladora para roscas alrededor de las roscas de la tubería de la salida de la boquilla de la bañera (3, no se incluye) en dirección de las manecillas del reloj, como se muestra.



Connect the tub spout outlet pipe (the tub spout outlet pipe should project 1-1/2 in. to 2-1/2 in. from the finished wall) to the lower pipe elbow (1, not included). Tighten the elbow and tub spout outlet pipe connections with a strap wrench.

Raccordez le tuyau de sortie de bec de baignoire (il devrait saillir de 63.5 mm à 38 mm du revêtement du mur) au coude de tuyau inférieur (1) (non inclus). Serrez le coude et le tuyau de sortie de bec de baignoire au raccord à l'aide d'une clé.

Conecte la salida de la boquilla de la bañera (la tubería de la boquilla de la bañera debe sobresalir 38 mm a 63.5 mm desde la pared acabada) al codo de la tubería inferior (1, no se incluye). Apriete el codo y las conexiones de la tubería de salida de la boquilla de la bañera con una llave.



FOR TUB SPOUT INSTALLATION

Install tub spout. Press tub spout onto pipe until spout is properly positioned and flush to the finished wall. Tighten screw (1) located at the bottom of spout with Allen wrench (Hex: 2.5mm).

INSTALACIÓN DEL CAÑO DE LA TINA

Instala el caño de la tina. Presiona el caño de la tina en la tubería hasta que el caño esté correctamente ubicado y a ras con la pared terminada. Aprieta el tornillo (1) ubicado en la parte inferior del caño con la llave Allen (Hexagonal: 2,5 mm).

INSTALLATION DU BEC DE LA BAIGNOIRE

Installez le bec de la baignoire. Appuyez le bec de baignoire sur la conduite jusqu'à ce qu'il soit correctement positionné et de niveau avec le mur fini. Serrez la vis (1) située en bas du bec avec une clé hexagonale (2,5 mm).

* Specify Finish
Especifíque el Acabado
Précisez le Fini

