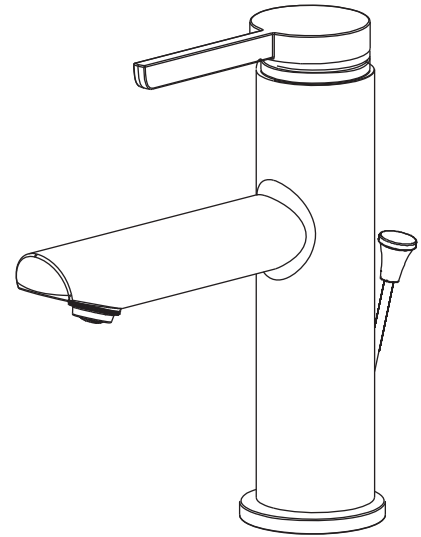




**ORRS SINGLE HANDLE LAVATORY FAUCET**  
Model PFWSC2950CP, PFWSC2950ZBN

**ROBINET DE LAVABO À POIGNÉE UNIQUE ORRS**  
Modèles PFWSC2950CP, PFWSC2950ZBN

**GRIFO DE LAVABO CON UNA MANIJA ORRS**  
Modelos PFWSC2950CP, PFWSC2950ZBN



**Installation Instructions**

*Instructions pour l'installation / Instrucciones de instalación*

**ENGLISH**

**Caution-Tips:**

*Always turn off water supply before removing existing faucet or replacing any part of the faucet. Open the faucet handle to relieve water pressure and ensure that water is completely shut off.*

**Care Instructions:**

*To preserve the finish of your faucet, apply non-abrasive wax. Any cleaners should be rinsed off immediately. Do not use abrasive cleaners on the faucet.*

**FRANÇAIS**

**Attention-suggestions:**

*Toujours couper l'alimentation en eau avant d'enlever ou de démonter le robinet. Ouvrir le robinet pour libérer la pression d'eau et pour s'assurer que l'alimentation en eau a bien été coupée.*

**Directives d'Entretien:**

*Pour préserver la fini des pièces métalliques du robinet, appliquer une cire non abrasive comme une cire à voiture. Rincer immédiatement le robinet après l'avoir nettoyé avec un agent nettoyant. Les Fnis platinum et LifeShine peuvent être nettoyés à l'aide de produits abrasifs doux.*

**ESPAÑOL**

**Precaución-consejos:**

*Siempre corte el suministro de agua antes de retirar el grifo actual o reemplazar cualquier pieza del mismo. Abra la llave del grifo para liberar la presión de agua y asegurar que ya no corre agua.*

**Instrucciones de Cuidado:**

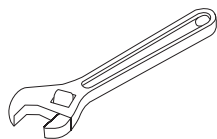
*Para conservar el acabado que cubre las partes metálicas de su llave mezcladora, aplique cera que no sea abrasiva, como una cera para autos. Si usa algún tipo de limpiador, deberá enjuagarlo inmediatamente. Los abrasivos suaves son aceptables en acabados platinum y LifeShine.*

**You May Need**

**Aticles Dont Vous Pouvez Avoir Besion / Usted Puede Necesitar**



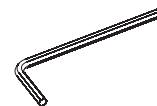
Goggles  
Lunettes de sécurité  
Anteojos Protectores



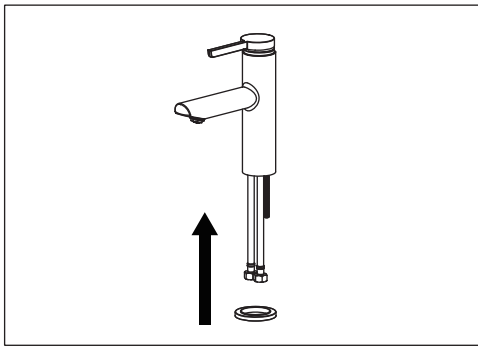
Wrench  
Llave  
Clé ajustable



Silicone  
Silicone  
Silicón



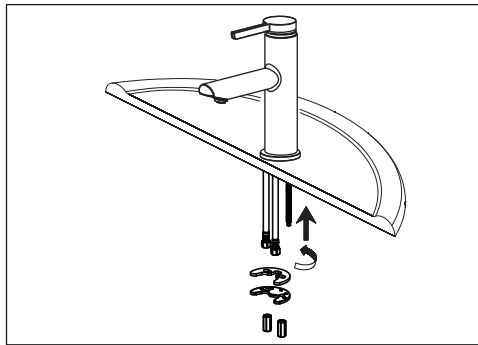
2.5mm Hex Allen Wrench  
2.5mm Clé hexagonale  
2.5mm Hex Llave Allen



1. Install the flange on the faucet.

1. Installez la bride sur le robinet.

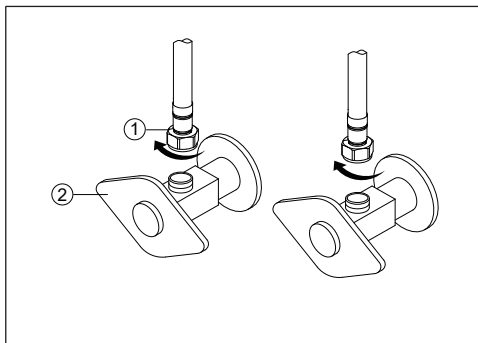
1. Instale la brida sobre el grifo.



2. Shut off water supplies. Place spout through mounting hole in sink, secure spout with metal washer and nut.

2. Fermez l'alimentation d'eau. Insérez le bec dans le trou du lavabo puis fixez-le avec une rondelle en métal et un écrou.

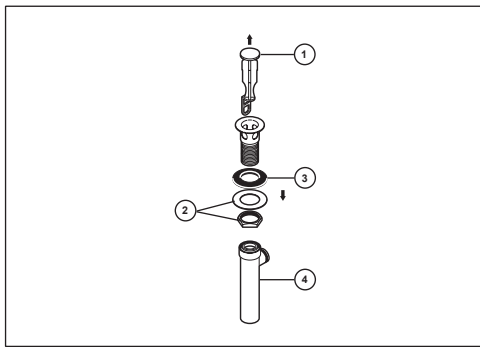
2. Cierra el suministro de agua. Introduce el caño con junta a través del orificio de montaje en el grifo, asegura el caño con la arandela y la tuerca de metal.



3. Making the waterline connections. Thread the nut (1) on supply line onto outlet of water supply valve (2) and tighten with wrench. Do not over tighten.

3. Branchement des conduites d'alimentation en eau Vissez l'écrou (1) de la conduite d'alimentation sur la sortie du robinet d'alimentation en eau (2) et serrez à l'aide d'une clé. Ne serrez pas trop.

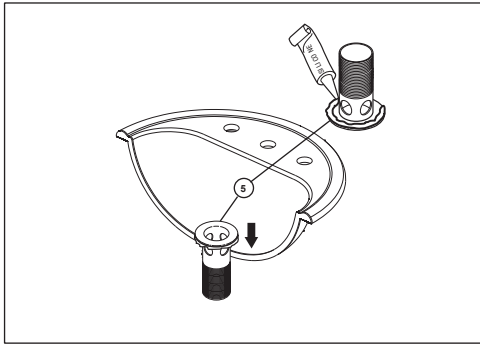
3. Cómo hacer las conexiones de las tuberías de agua Enrosca la tuerca (1) de la línea de suministro en la salida de la válvula de suministro de agua (2) y aprieta con una llave. No aprietas demasiado.



4. Remove stopper (1), brass nut & washer (2), black gasket (3) and tail piece (4).

4. Enlevez la bonde (1), l'écrou en laiton et la rondelle (2), le joint noir (3) et le raccord droit de vidange (4).

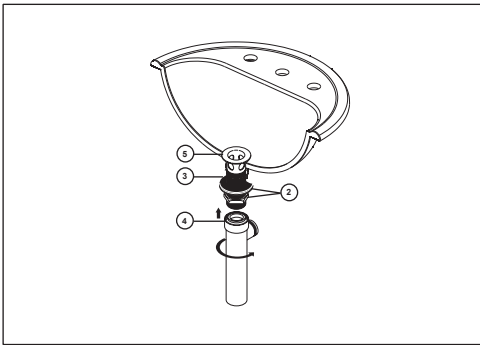
4. Quite el tapón (1), la tuerca de bronce y la arandela (2), el empaque negro (3) y la pieza de cola (4).



5. Apply silicone to underside of flange (5). Insert flange into sink.

5. Appliquez de composé à la silicone sous la collerette (5). Introduisez la collerette dans l'évier.

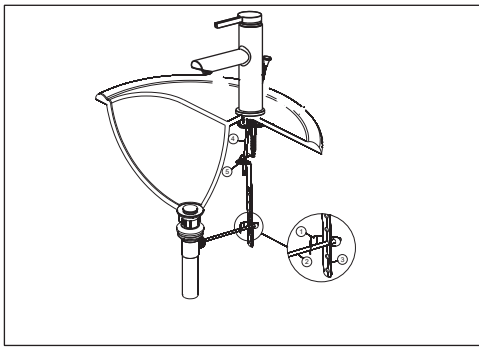
5. Aplique silicón por debajo de la brida (5). Introduzca la brida dentro del lavamanos.



6. Install black gasket (3), washer and brass nut (2) onto flange (5) from below sink but do not tighten brass nut (2). Screw on tail piece (4) and hand tighten.

6. Montez le joint noir (3), la rondelle et l'écrou en laiton (2) sur la collerette (5) par dessous l'évier sans serrer l'écrou en laiton (2). Vissez le raccord droit de vidange (4) et serrez-le à la main.

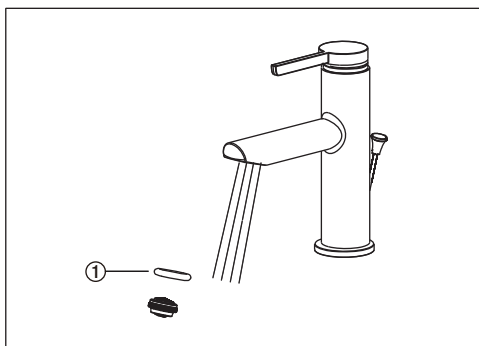
6. Clnstale el empaque negro (3), la arandela y la tuerca de bronce (2) en la brida (5) desde la parte interior del lavamanos pero no apriete la tuerca de bronce (2). Atornille la pieza de cola (4) y apriete a mano.



7. Place one end of spring clip (1) onto the end of horizontal rod (2). Insert horizontal rod (2) through a hole on strap (3). Connect the other end of spring clip (1) to horizontal rod (2). Insert lift rod (4) into strap and tighten screw (5).

7. Placez une extrémité de la pince à ressort (1) au bout de la tige horizontale (2). Insérez la tige horizontale (2) à travers un trou sur la courroie (3). Raccordez l'autre extrémité de la pince à ressort (1) à la tige horizontale (2). Insérez la tige de levage (4) dans la courroie (2) et serrez la vis (5).

7. Coloque un extremo del sujetador de resorte (1) en el extremo de la varilla horizontal (2). Coloque la varilla horizontal (2) a través de un orificio en la correa (3). Conecta el otro extremo del sujetador de resorte (1) en la varilla horizontal (2). Inserta la vara del aireador (4) en la correa y aprieta el tornillo (5).



8. Important: After installation is complete, remove aerator. Turn on water supply and allow both hot and cold water to run for at least one minute each. While water is running, check for leaks. Replace aerator. This flushes away any debris that could cause damage to internal parts. Do not lose the gasket (1) in the aerator.

8. Importante: Une fois l'installation terminée, retirez l'aérateur. Ouvrez l'alimentation en eau et laissez couler l'eau chaude et l'eau froide pendant au moins une minute. Pendant que l'eau coule, vérifiez s'il y a des fuites. Remplacez l'aérateur. Cela évacue les débris qui pourraient endommager les composants internes. Ne perdez pas le joint (1) dans l'aérateur.

8. Importante: Después de concluir la instalación, retire el aireador. Abra el suministro de agua y permita que corra tanto el agua caliente como la fría por lo menos un minuto cada una. Busque fugas mientras que el agua está corriendo. Reemplace el aireador. Esto arrastrará cualquier desecho que pudiera dañar las piezas internas. No desajuste la junta (1) en el aireador.

#### Maintenance

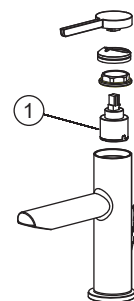
If faucet leaks from spout outlet -Shut off water supplies-replace cartridge (1).  
Note: Install cartridge (1) correctly for proper handle rotation.

#### Entretien

Si le robinet fuit par la sortie du bec-coupez l'eau puis remplacez l'obturateur (1).  
Nota: Installer correctement les obturateurs (1) pour que les manettes tournent dans le bon sens.

#### Mantenimiento

Si la llave tiene filtraciones del pico del tubo de salida-Cierre los suministros de agua-Reemplace el ensamble de la Unidad de la Espiga (1).  
Note: Instale las espigas (1) correctamente para obtener una rotación debida.



#### WARNING !

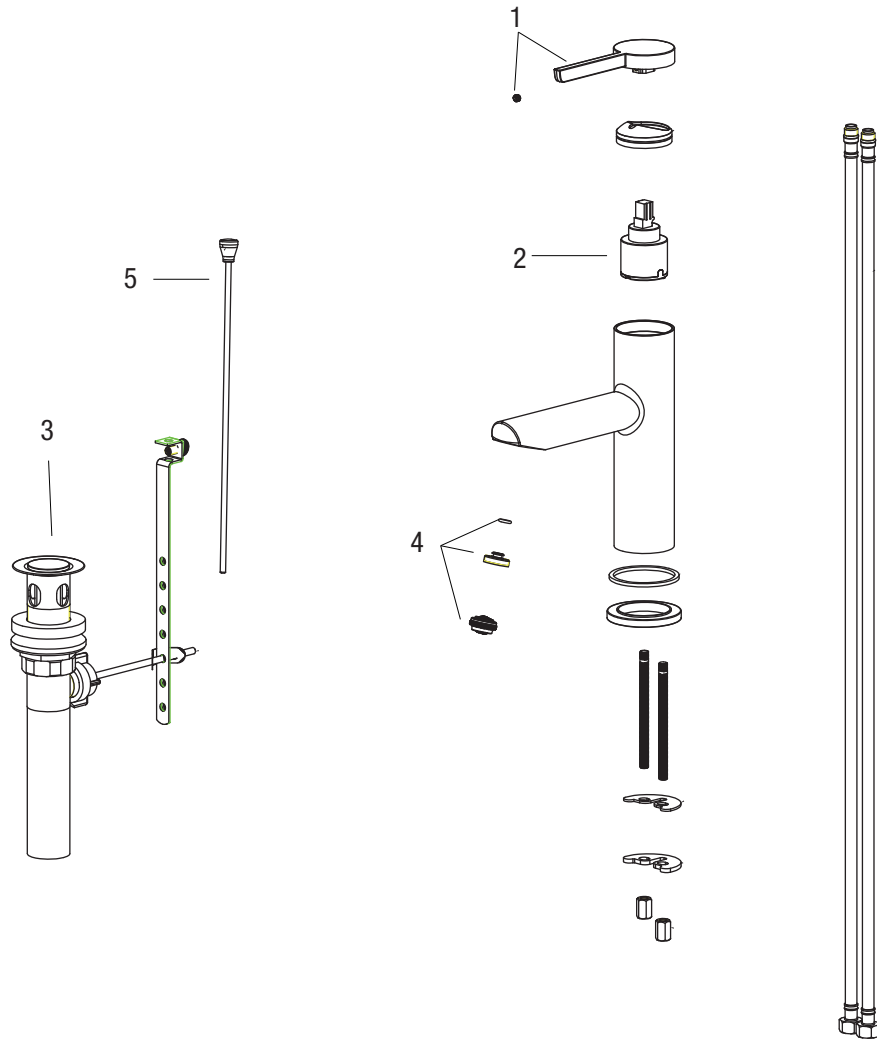
This product is engineered to meet the EPA WaterSense flow requirement. The flow rate is governed by the aerator or flow controller. If replacement is ever required, be sure to replace it with a WaterSense compliant aerator or flow controller to retain the water conserving flow rate of this product.

#### AVERTISSEMENT !

Ce produit est conçu pour respecter les exigences de débit d'eau du programme WaterSense de l'EPA. Le débit est réglé par l'aérateur et le régulateur. Si une pièce doit être remplacée, assurez-vous d'utiliser un aérateur ou un régulateur de remplacement conforme à WaterSense an de conserver le taux de débit de ce produit.

#### ADVERTENCIA !

Este producto está diseñado para cumplir con los requerimientos de flujo de EPA WaterSense. El caudal se rige por el aireador o el controlador de flujo. Si el reemplazo es necesario, asegúrese de reemplazarlo con un aireador o controlador de flujo compatible con WaterSense para retener el caudal de conservación de agua de este producto.



No.	Part	Part	Part	Part Number
1	Handle	Poignée	Manija	OBPF7QHZ0687FE*
2	Cartridge	Cartouche	Cartucho	OBPF2QBA0196XXFE
3	Drain	Desagüe	Drainer	OBPF9ATAA0062*
4	Aerator	Aireador	Aérateur	OBPF5QBX0087XXFE
5	Lift & Rod	Ascenseur et tige	Elevación y varilla	OBPF9ATBM0025*

\* Specify Finish