



Shower combo

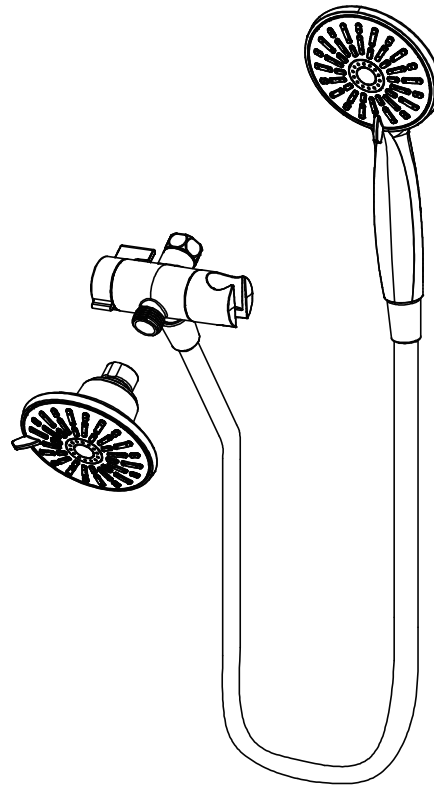
Model PFSHK318CP, PFSHK318ZBN

Combo douche

Modèles PFSHK318CP, PFSHK318ZBN

Combo de ducha

Modelos PFSHK318CP, PFSHK318ZBN



Installation Instructions

Instructions pour l'installation / Instrucciones de instalación

English

CAUTION-TIPS FOR REMOVAL OF OLD SHOWERHEAD :

Always turn off water supply before removing existing showerhead or replacing any part of the showerhead. Open the showerhead to relieve water pressure and ensure that water is completely shut off.

CARE INSTRUCTIONS:

To preserve the finish of your faucet, apply non-abrasive wax. Any cleaners should be rinsed off immediately. Do not use abrasive cleaners on the faucet.

Français

ATTENTION-SUGGESTIONS POUR ENLEVER L'ANCIEN POMME DE DOUCHE :

Toujours couper l'alimentation en eau avant d'enlever ou de démonter le robinet. Ouvrir le pomme de douche libérer la pression d'eau et pour s'assurer que l'alimentation en eau a bien été coupée.

DIRECTIVES D'ENTRETIEN:

Pour préserver le fini des pièces métalliques du pomme de douche , appliquer une cire non abrasive comme une cire à voiture. Rincer immédiatement lepomme de douche après l'avoir nettoyé avec un agent nettoyant. Les finis platinum et LifeShine peuvent être nettoyés à l'aide de produits abrasifs doux.

Español

PRECAUCIÓN-CONSEJOS PARA CAMBIAR LA CABEZAL DE DUCHA MEZCLADORA:

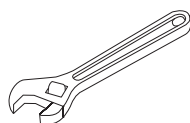
Siempre corte el suministro de agua antes de retirar el cabezal de ducha actual o reemplazar cualquier pieza del mismo. Abra la llave del cabezal de ducha para liberar la presión de agua y asegurar que ya no corre agua.

INSTRUCCIONES DE CUIDADO:

Para conservar el acabado que cubre las partes metálicas de su llave mezcladora, aplique cera que no sea abrasiva, como una cera para autos. Si usa algún tipo de limpiador, deberá enjuagarlo inmediatamente. Los abrasivos suaves son aceptables en acabados platinum y LifeShine.

You may need

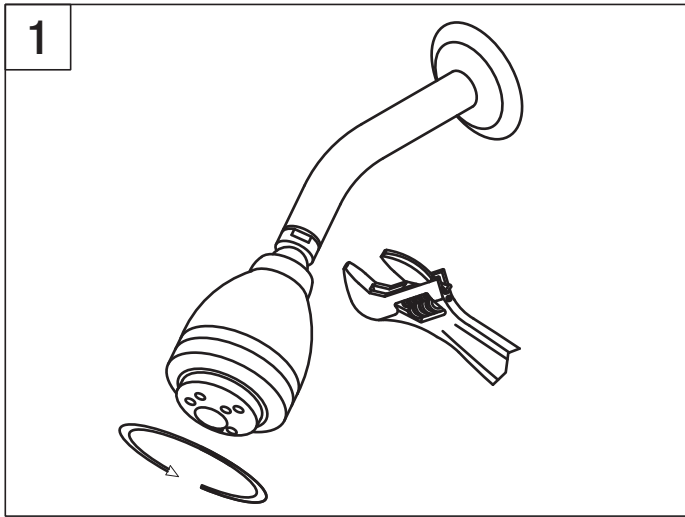
Aticles dont vous pouvez avoir besion / Usted puede necesitar



Wrench
Clé ajustable
Llave



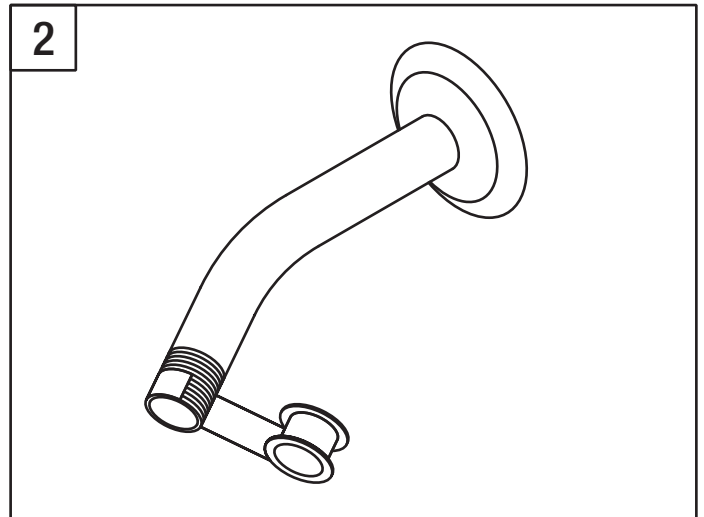
Sealant tape
Ruban d'étanchéité
Cinta selladora



1. Remove the old shower head from the existing shower arm.
Unscrew it by turning the ball counterclockwise.

1. Retirez l'ancienne pomme de douche du bras de douche existant.
Dévissez-la en tournant la boule dans le sens inverse des aiguilles.

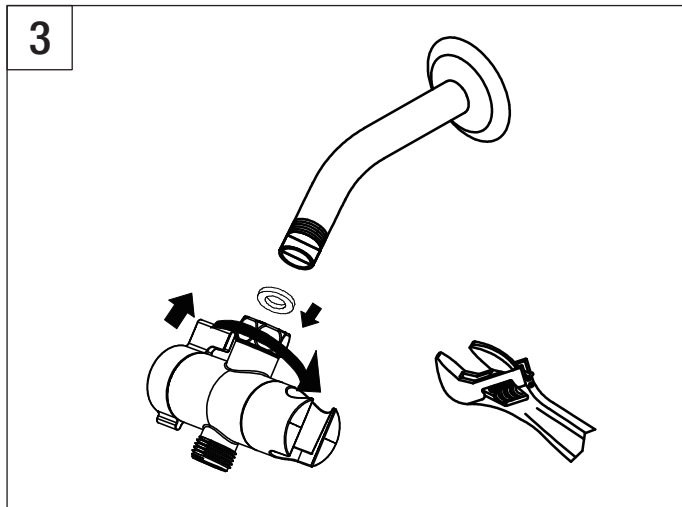
1. Quita el cabezal de ducha anterior del brazo de ducha existente.
Desenróscala girando la bola hacia la izquierda.



2. Apply thread sealant tape onto the threads of the shower arm.

2. Appliquer du ruban de joint fileté au filetage du bras de douche.

2. Coloque cinta para tubos en las roscas del brazo de la ducha.

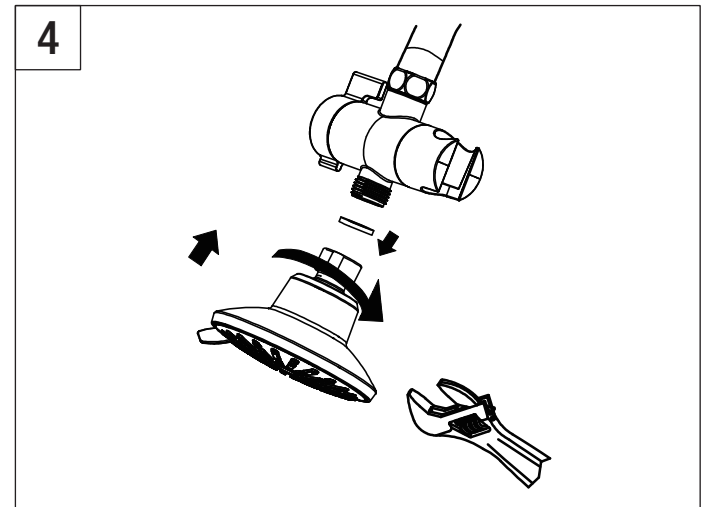


3. Install a new diverter on the shower arm.

Note: It is recommended to apply thread sealant tape to shower arm threads for a tight seal.

3. Installez un nouveau déviateur sur le bras de douche.
Remarque: Il est recommandé d'appliquer du ruban d'étanchéité pour filetage sur les filetages des bras de douche pour une étanchéité parfaite.

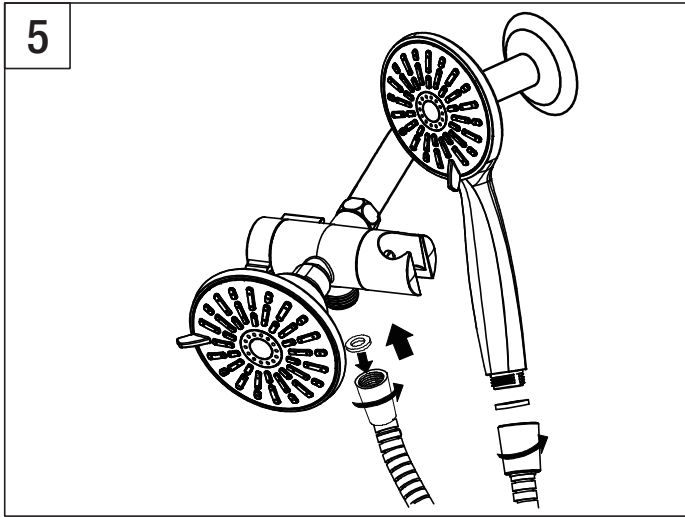
3. Instale un nuevo desviador en el brazo de la ducha.
Nota: Se recomienda aplicar cinta selladora de roscas a las roscas de los brazos de la ducha para un sellado hermético.



4. Install a new diverter on the showerhead.

4. Installer un nouveau déviateur sur la pomme de douche.

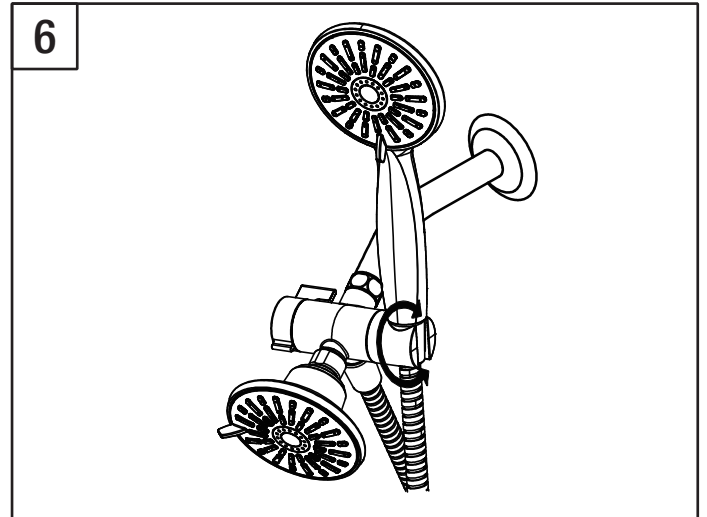
4. Instale un nuevo desviador en el cabezal de la ducha.



5. Attach hose to the diverter and handheld showerhead.

5. Connectez le tuyau à l'inverseur et à la pomme de douche manuelle.

5. Conecte la manguera al desviador y al cabezal de ducha manual.



6. Place handheld showerhead into the diverter bracket.

6. Une tête de douche à main est placée dans le support de shunt.

6. Pon la ducha portátil en el soporte del separador.