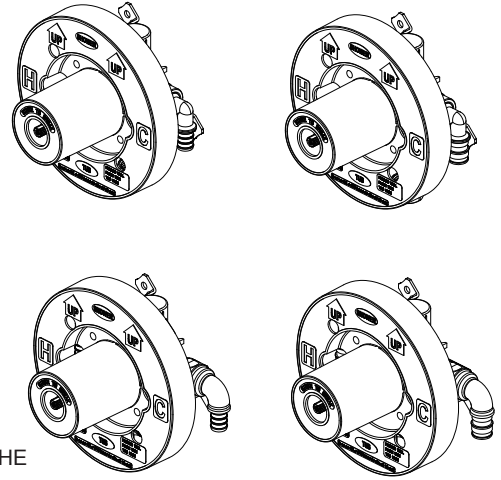




PF4001PLS90, PF4001WPLS90  
PF4001P90, PF4001WP90

**PRESSURE BALANCE TUB AND SHOWER ROUGH IN VALVE**

EQUILIBRA LA PRESIÓN DE LA VÁLVULA INTERNA DE BAÑERA Y DUCHA /  
BAIGNOIRE AVEC RÉGULATEUR DE PRESSION ET ROBINETTERIE BRUTE DE DOUCHE



**Installation Instructions**

Instructions pour l'installation / Instrucciones de instalación

**ENGLISH**

**CAUTION-TIPS FOR REMOVAL OF OLD FAUCET:**

Always turn off water supply before removing existing faucet or replacing any part of the faucet. Open the faucet handle to relieve water pressure and ensure that water is completely shut off.

**CARE INSTRUCTIONS:**

To preserve the finish of your faucet, apply non-abrasive wax. Any cleaners should be rinsed off immediately. Do not use abrasive cleaners on the faucet.

**ESPAÑOL**

**PRECAUCIÓN-CONSEJOS PARA CAMBIAR LA LLAVE MEZCLADORA:**

Siempre corte el suministro de agua antes de retirar el grifo actual o reemplazar cualquier pieza del mismo. Abra la llave del grifo para liberar la presión de agua y asegurar que ya no corre agua.

**INSTRUCCIONES DE CUIDADO:**

Para conservar el acabado que cubre las partes metálicas de su llave mezcladora, aplique cera que no sea abrasiva, como una cera para autos. Si usa algún tipo de limpiador, deberá enjuagarlo inmediatamente. Los abrasivos suaves son aceptables en acabados platinum y LifeShine.

**FRANÇAIS**

**ATTENTION-SUGGESTIONS POUR ENLEVER L'ANCIEN ROBIENT:**

Toujours couper l'alimentation en eau avant d'enlever ou de démonter le robinet. Ouvrir le robinet pour libérer la pression d'eau et pour s'assurer que l'alimentation en eau a bien été coupée.

**DIRECTIVES D'ENTRETIEN:**

Pour préserver le fini des pièces métalliques du robinet, appliquer une cire non abrasive comme une cire à voiture. Rincer immédiatement le robinet après l'avoir nettoyé avec un agent nettoyant. Les finis platinum et LifeShine peuvent être nettoyés à l'aide de produits abrasifs doux.

**You may need/Usted puede necesitar/ Aticles dont vous pouvez avoir besoin**



Goggles  
Anteojos protectores  
Lunettes de sécurité



Measuring Tape  
Cinta métrica  
Ruban à mesurer



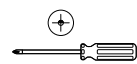
Key Hole Saw  
Serrucho de punta  
Scie à guichet



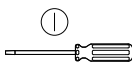
Wrench  
Llave  
Clé ajustable



Thermometer  
Termómetro  
Thermomètre



Phillips Screwdrivers  
Destornillador phillips  
Tournevis cruciforme



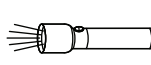
Flathead Screwdriver  
Destornillador de cabeza plana  
Tournevis à tête plate



Sealant Tape  
Cinta selladora  
Ruban d'étanchéité



Silicone Sealant  
Sellador de silicona  
Mastic à la silicone



Flashlight  
Linterna  
Lampe de poche



Strap Wrench  
Llave de correa  
Clé à sangle

**ADDITIONAL TOOLS AND HARDWARE REQUIRED / SE REQUIEREN HERRAMIENTAS Y HERRAJES ADICIONALES / OUTILS ET QUINCAILLERIE SUPPLÉMENTAIRES REQUIS**

If you are replacing your plumbing valve, please review the four common plumbing methods illustrated below: COPPER, IPS, PEX and CPVC. Remove the existing handle and valve trim before replacing your valve. Please follow all local building and plumbing codes.

Si estás cambiando tu válvula de plomería, consulta los cuatro métodos comunes que aparecen más abajo: COBRE, IPS, PEX y CPVC. Quita la manija y el regulador de válvula preexistentes antes de reemplazar tu válvula. Cumple con todos los códigos locales de construcción y plomería.

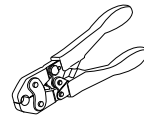
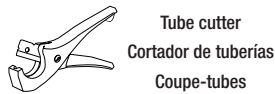
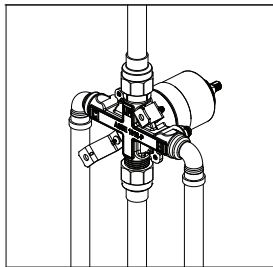
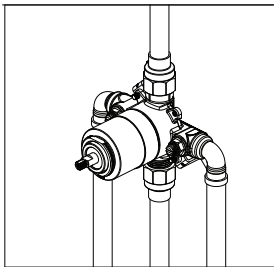
Si vous remplacez votre robinet de plomberie, veuillez consulter les quatre méthodes de plomberie ordinaires illustrées ci-dessous : CUIVRE, IPS, POLYÉTHYLÈNE RÉTICULÉ ET PVC-C. Retirez la manette et la garniture de robinet existantes avant de remplacer votre robinet. Veuillez suivre tous les codes du bâtiment et de la plomberie.

Use a wire fitting brush to thoroughly clean the brass inlets before soldering copper to the valve  
Do not use push-fit fittings for tub spout outlet  
Do not use PEX for tub spout outlet

Usar un cepillo de alambre para acoplamientos a fin de limpiar a fondo las entradas de latón antes de conectar los tubos de cobre soldados a la válvula  
No usar acoplamientos de encaje a presión para la salida del caño de la tina.  
No usar PEX para la salida del caño de la tina

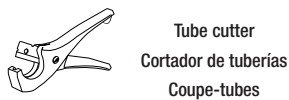
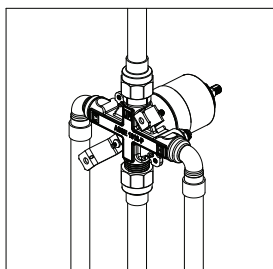
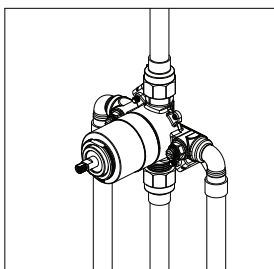
Utilisez une brosse métallique pour raccords de plomberie pour nettoyer complètement les entrées d'eau en laiton avant de souder le cuivre au robinet  
N'utilisez pas de raccords-poussoirs pour la sortie du bec de baignoire  
N'utilisez pas de polyéthylène réticulé pour la sortie du bec de baignoire

**A. Crimp PEX+COPPER / Engarce PEX+COBRE / Serti POLYÉTHYLÈNE RÉTICULÉ + CUIVRE**

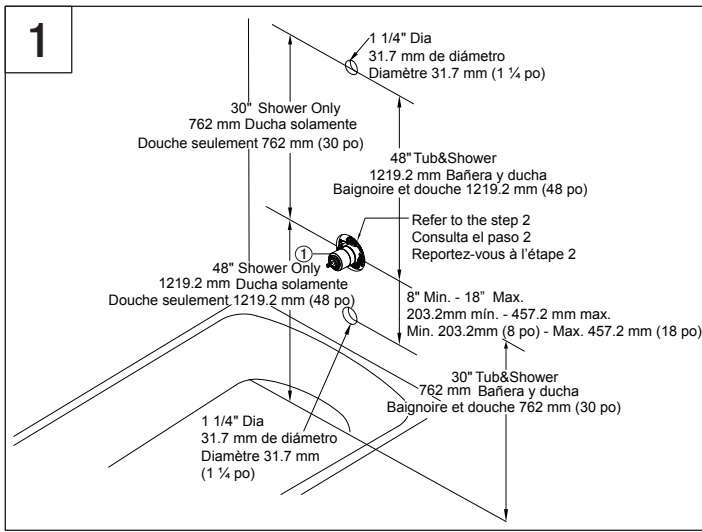


Full circle crimping tool  
Herramienta para engarzar de círculo completo  
Outil de sertissage à cercle complet

**B. Expansion PEX+COPPER / Expansión PEX+COBRE / Expansion POLYÉTHYLÈNE RÉTICULÉ + CUIVRE**



Expansion PEX Hand Expander Tool  
Herramienta de expansión manual Expansion PEX  
Tube écarteur manuel Expansion PEX

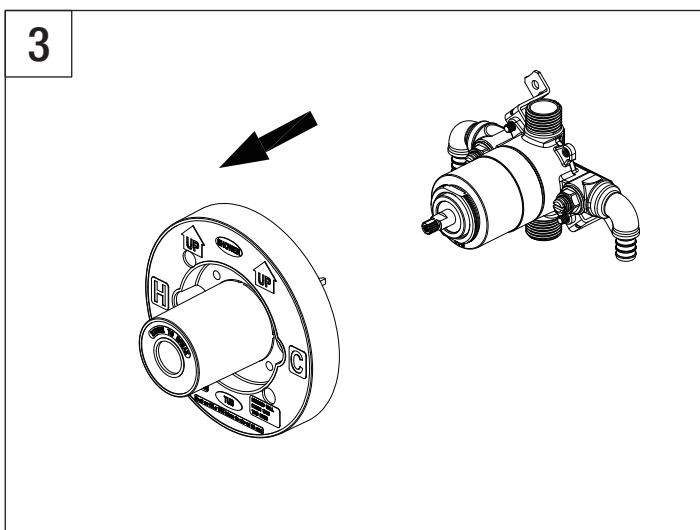


Shut off the water supply. Verify that the hole sizes and positions of the holes in the wall are correct. The shower and tub spout outlet holes should be 1-1/4" diameter. Refer to Step 2 for valve access hole dimensions. The recommended valve depth to the finished wall is 1-3/4" min. to 2-9/25" max. Ensure that the valve body (1) cover is flush with the finished exterior surface of the wall. Position the valve body (1) correctly in the wall with the side marked "UP" pointing upward. The distance from the valve to the tub spout stub out should be between 8" and 18".

Cierra el suministro de agua. Verifica que el tamaño y la posición de los orificios en la pared sean correctos: Los orificios de salida del caño de bañera y ducha deben ser de 31.7 mm de diámetro. Consulta el paso 2 para las dimensiones del orificio de acceso de la válvula. La profundidad recomendada de la válvula a la pared acabada es de un mínimo de 44.4 mm a un máximo de 60 mm. Asegúrate de que la cubierta del cuerpo de la válvula (1) esté al ras de la superficie exterior con acabado de la pared. Coloca el cuerpo de la válvula (1) correctamente en la pared con el lado de la marca "UP" hacia arriba. La distancia desde la válvula hasta el caño sobresaliente de la bañera debe ser de 8" a 18" (203.2 mm a 457.2 mm).

Fermez l'alimentation en eau. Vérifiez la bonne taille et la bonne position des trous dans le mur: Les orifices de sortie d'eau de la douche et du bec de la baignoire doivent mesurer 31.7 mm (1 1/4 po) de diamètre. Reportez-vous à l'étape 2 pour les dimensions du trou d'accès au robinet. La profondeur recommandée du robinet au mur n'est de 44.4 mm (1 3/4 po) minimum à 60 mm (2 9/25 po) maximum. Veillez à ce que le couvercle du corps du robinet (1) affleure à ras de la surface extérieure niée du mur. Placez correctement le corps du robinet (1) dans le mur avec le côté marqué «UP» pointant vers le haut.

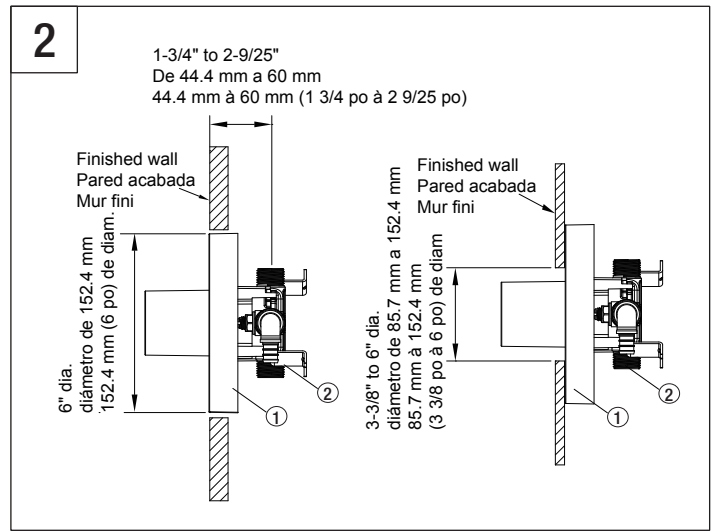
La distance entre l'obturateur et le mamelon de raccordement du bec de baignoire devrait être comprise entre 203.2 mm et 457.2 mm (8 po et 18 po).



Remove the plaster guard (1) from the body (2).

Quita el protector de yeso (1) del cuerpo (2).

Retirez le renfort de plâtre (1) du corps (2).



Preparing for installation

#### A. Thin Wall Installation

"Thin Walls" are usually built up with materials such as fiberglass tub surrounding them and will be the main source of support for the valve. The plaster guard (1) remains attached to the valve.

#### B. Thick Wall Installation

"Thick Walls" are usually built up with materials such as cement board, drywall, tile, etc. The plaster guard (1) is positioned so that it is flush with the finished wall. This ensures that the valve will be at the correct position to accept the trim. The depth for the valve body (2) in wall is measured from the center of the shower outlet to the finished wall surface. The accepted depth distance is 1-3/4" to 2-9/25".

Cómo prepararse para la instalación

#### A. Instalación en pared fina

Las "paredes finas" usualmente se levantan con materiales tales como cerramiento de bañera de fibra de vidrio y serán la principal fuente de apoyo para la válvula. El protector de yeso (1) permanece unido a la válvula.

#### B. Instalación en pared gruesa

Las "paredes gruesas" usualmente se construyen con materiales tales como placas de cemento, drywall, losa, etc. El protector de yeso (1) se coloca de forma tal que esté al ras con la pared acabada. Esto garantiza que la válvula estará en la posición correcta para aceptar el regulador. La profundidad del cuerpo de la válvula (2) en la pared se mide desde el centro de la salida de la ducha hasta la superficie con acabado de la pared. La profundidad aceptada es de 44.4 mm a 60 mm.

Préparation en vue de l'installation

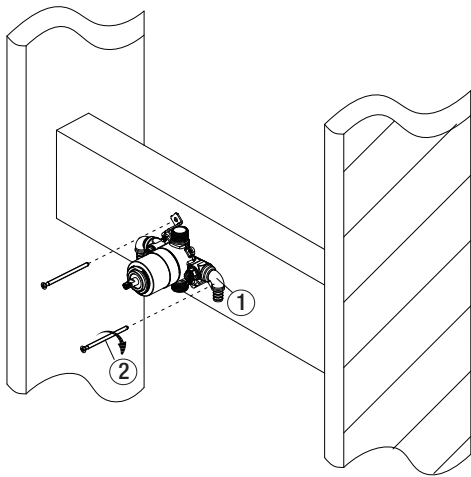
#### A. Installation sur une paroi mince

«Les parois minces» sont en général renforcées par les matériaux, tels qu'une baignoire en fibre de verre, qui les entourent et seront la source de soutien principale du robinet. Le protège-plâtre (1) reste fixé au robinet.

#### B. Installation sur une paroi épaisse

«Les parois épaisses» sont en général faites de matériaux tels que les panneaux de brociment, les cloisons sèches, les carreaux, etc. Le protège-plâtre (1) est positionné de façon à ce qu'il affleure au ras du mur. Ceci assure que le robinet sera dans la bonne position pour recevoir la garniture. La profondeur du corps du robinet (2) dans le mur est mesurée du centre de la sortie de douche à la surface du mur. La profondeur-distance acceptée est de 44.4 mm à 60 mm (1 3/4 po à 2 9/25 po).

4



#### Securing the body assembly

Fasten the body assembly (1) to cross brace with mounting screws (2, not included). If you need to install the tub outlet, proceed to step 5A. If you do not wish to install the tub outlet, proceed to step 5B.

NOTE: Be sure to position the body (1) correctly in the wall, with the side marked "UP" facing upward.

#### Cómo asegurar el ensamblaje del cuerpo

Sujeta el ensamblaje del cuerpo (1) al soporte en cruz con los tornillos de montaje (2, no incluidos). Si necesitas instalar la tubería de salida de la bañera, continúa con el paso 5A. Si no deseas instalar la tubería de salida de la bañera, continúa con el paso 5B.

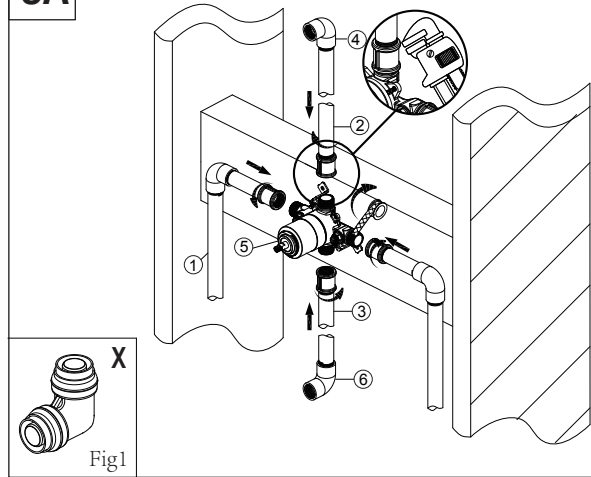
NOTA: Asegura colocar el cuerpo (1) en la posición correcta en la pared con el lado marcado "UP" hacia arriba.

#### Fixation solide du corps

Serrez le corps (1) sur l'entretoise avec les vis de montage (2, non comprises). Si vous devez installer une sortie de baignoire, passez à l'étape 5A. Si vous ne souhaitez pas installer de sortie de baignoire, passez à l'étape 5B.

REMARQUE : Assurez-vous de placer correctement le corps (1) dans le mur, le côté marqué « UP » (HAUT) orienté vers le haut.

5A



#### Installing the supply connections (With tub outlet)

Wrap thread sealant tape (not included) around the pipe threads in a clockwise direction, as shown. Connect the hot and cold water supply lines (1, not included), the shower outlet pipe (2, not included), and tub outlet pipe (3, not included) by threading them into the valve body (5) in a clockwise direction. Tighten the pipes to the valve body (5) with a pipe wrench (not included). Connect the pipe elbows (4, not included) to the end of the shower outlet and tub outlet pipes. Please continue to Step 6.

NOTE: The hot water supply lines go into the "H" inlet, and the cold water supply lines go into the "C" inlet.

Do not use PEX or CPVC between the valve body (5) and tub outlet.

Caution - Pipe elbows (6, not included): Do not use push-fit fittings (Fig 1).

#### Cómo instalar las conexiones de suministro (Con salida de la bañera)

Coloca cinta selladora para roscas (no incluido) alrededor de las roscas de la tubería en dirección de las manillas del reloj, tal como muestra el diagrama anterior.

Conecta los suministros de agua caliente y fría (1, no incluido), la tubería de salida de la ducha (2, no incluido) y la tubería de salida de la bañera (3, no incluido) enroscándolos en

dirección de las manillas del reloj en el cuerpo de la válvula (5). Aprieta las tuberías al cuerpo de la válvula con una llave para tubería (no incluido). Conecta los codos de la tubería (4, no incluido) al extremo de las tuberías de salida de la bañera y de la ducha. Continúa con el Paso 6.

NOTA: Las líneas de suministro de agua caliente van en la entrada "H" y las de agua fría, en la entrada "C".

No uses PEX ni CPVC entre el cuerpo de la válvula (5) y el caño de la bañera.

Precaución - Codos de tuberías (6, no incluidos): No usar acoplamientos de encaje a presión (Figura 1).

#### Installation des branchements de l'alimentation en eau (Avec sortie de baignoire)

Enroulez le ruban d'étanchéité pour joints letés (non compris) autour des letages de tuyaux dans le sens des aiguilles d'une montre comme illustré. Raccordez les conduites d'alimentation en eau chaude et froide (1 non compris) au tuyau de sortie de douche (2, non compris) et au tuyau de sortie de baignoire (3, non compris) en les vissant sur le corps du robinet (5) dans le sens des aiguilles d'une montre. Fixez les tuyaux au corps du robinet (5) à l'aide d'une clé à tuyau (non compris). Raccordez les coudes de tuyaux (4 non compris) à l'extrémité des tuyaux de sortie de la douche et des tuyaux de sortie de la baignoire. Veuillez passer à l'étape 3.

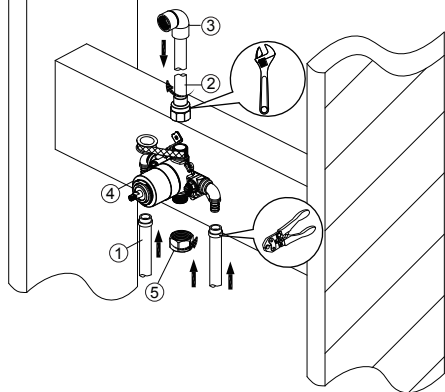
REMARQUE: Les conduites d'alimentation en eau chaude se branchent sur l'entrée «H» et les conduites d'alimentation en eau froide sur l'entrée «C».

N'utilisez pas de polyéthylène réticulé (PEX) ou de polychlorure de vinyle chloré (CPVC) entre le corps du robinet (5) et le bec de baignoire (J).

Attention - Coudes de tuyaux (6 non compris) N'utilisez pas de raccords-poussoirs (Fig. 1).



5B



#### Installing the supply connections (No tub outlet)

Wrap thread sealant tape (not included) around the pipe threads in a clockwise direction, as shown. Connect the hot and cold water supply lines (1, not included). Connect the shower outlet pipe (2, not included) by threading them into the valve body (4) in a clockwise direction. Then insert the plug (5) into the bottom of the valve body (4). Tighten the pipes to the valve body (4) with a pipe wrench (not included). Connect the pipe elbows (3, not included) to the end of the shower outlet. Please continue to Step 6.

NOTE: The hot water supply lines go into the "H" inlet, and the cold water supply lines go into the "C" inlet.

#### Cómo instalar las conexiones de suministro (Sin salida de la bañera)

Envuelva de izquierda a derecha las roscas de la tubería con la cinta selladora (no incluida) correspondiente. Conecta las líneas de suministro de agua caliente y fría (1, no incluidas) y la tubería de salida de la ducha (2, no incluida) enroscando hacia la derecha en el cuerpo de la válvula (4). Seguidamente inserta el tapón (5) en la parte inferior del cuerpo de la válvula (4). Aprieta las tuberías al cuerpo de la válvula (4) con la llave pertinente (no incluida). Conecta los codos de la tubería (3, no incluidos) al extremo de la salida de la ducha. Continúa con el Paso 6.

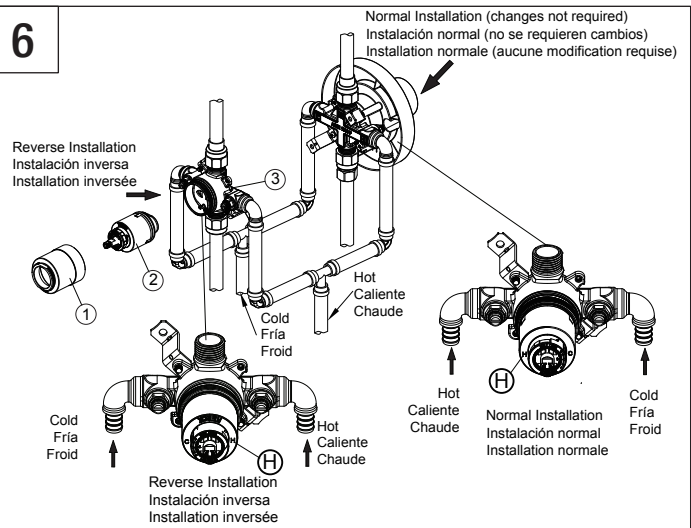
NOTA: Las líneas de suministro de agua caliente van en la entrada "H" y las de agua fría, en la entrada "C".

#### Installation des raccordements de l'alimentation (Sans sortie de baignoire)

Enroulez le ruban d'étanchéité pour joints letés (non compris) autour des letages du tuyau dans le sens des aiguilles d'une montre, comme illustré. Raccordez les conduites d'alimentation d'eau froide et d'eau chaude (1, non comprises), et le tuyau de sortie de la douche (2, non compris) en les vissant dans le corps du robinet (4) dans le sens des aiguilles d'une montre. Insérez ensuite le bouchon (5) à la base du corps du robinet (4). Fixez les tuyaux au corps du robinet (4) à l'aide d'une clé à tuyau (non comprise). Raccordez les coudes de tuyau (3, non compris) aux extrémités de la sortie de douche. Veuillez passer à l'étape 6.

REMARQUE : Les conduites d'alimentation d'eau chaude se branchent à l'entrée « H » et les conduites d'alimentation d'eau froide à l'entrée « C ».

6



#### Back to back installation

If the hot and cold inlets are reversed (hot on right and cold on left), remove bonnet (1) from the valve body (3) with reversed supply connections. Rotate the cartridge (2) 180°, so H appears on the right. Install the cartridge making sure that the key is fully engaged with the slot in the valve body (3). Slide the bonnet (1) over the cartridge (2) and thread them onto the valve body (3). Hand tighten securely. If you are not making a reverse or back to back installation, skip this step and continue with step 7. NOTE: Never install the valve body (3) upside down!

#### Instalación de salida de una a entrada de otra

Si las entradas de agua caliente y fría se revierten (caliente a la derecha y fría a la izquierda), quita el bonete (1) del cuerpo de la válvula (3) con conexiones de suministro revertidas. Rota el cartucho (2) 180° de forma tal que H aparezca en la derecha. Instala el cartucho asegurando que la llave esté bien enganchada con la ranura en el cuerpo de la válvula (3). Desliza el bonete (1) sobre el cartucho (2) y enrosca en el cuerpo de la válvula (3). Aprieta bien con la mano. Si no estás realizando una instalación inversa o de salida de una a entrada de otra, salta este paso y continúa con el paso 7.

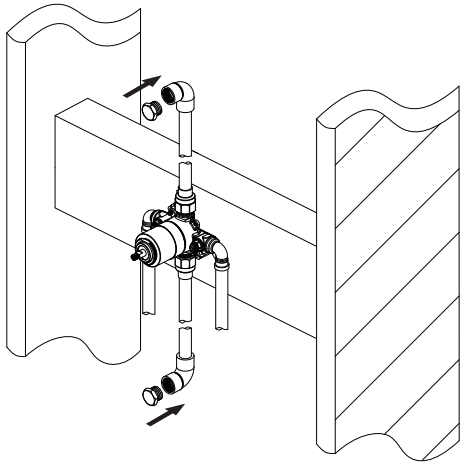
NOTA: ¡Nunca instales el cuerpo de la válvula (3) al revés!

#### Installation dos à dos

Si les entrées d'eau chaude et froide sont inversées (chaude à droite et froide à gauche), retirez les enjoliveur (1) du corps du robinet (3) dont les raccords d'alimentation en eau sont inversés. Tournez la cartouche (2) à 180° jusqu'à ce que H apparaisse à droite. Installez la cartouche en vous assurant que la clé est entièrement engagée dans la fente du corps du robinet (3). Faites glisser l'enjoliveur (1) par-dessus la cartouche (2) et vissez-le sur le corps du robinet (3). Serrez bien à la main. Si vous n'effectuez pas une installation inversée ou dos à dos, sautez cette étape et passez à l'étape 7.

REMARQUE : N'installez jamais le corps du robinet (3) à l'envers!

7



#### Pressure testing valves

Use two 1/2" iron pipe plugs (not included) on both shower outlet and tub spout outlet. Turn cartridge stem counter clockwise to full on mixed position. Turn on hot and cold water lines to full open position for one minute each. Check for leaks. Shut off water at faucet. Slowly remove pipe plugs from tub and shower outlets to relieve pressure.

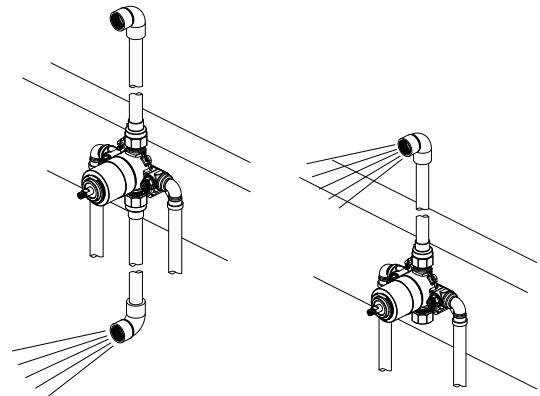
#### Cómo probar la presión de las válvulas

Usa dos tapones para tubería de hierro de 1/2 plg (no incluidos) tanto en la salida de la ducha como en el caño de salida de la bañera. Gira por completo el vástago del cartucho hacia la izquierda en la posición de mezclado. Abre completamente las líneas de suministro de agua caliente y fría durante un minuto. Veri car que no haya ltraciones Cierra la llave del agua en el grifo. Quita lentamente los tapones de la tubería de salida de la bañera y la ducha para aliviar la presión.

#### Test de pression des robinets

Placez deux bouchons de tuyau en fer de 1,27 cm (1/2 po) (non compris), un sur la sortie de la douche et l'autre sur la sortie du bec de la baignoire. Tournez la tige de la cartouche complètement dans le sens inverse des aiguilles d'une montre en position mixte. Faites couler l'eau chaude et l'eau froide au maximum pendant une minute chacune. Véri ez s'il y a des fuites. Coupez l'eau au robinet. Retirez lentement les bouchons de tuyaux des sorties de la douche et de la baignoire pour réduire la pression.

8



For Tub & Shower Combinations  
Para combinaciones de bañera y ducha  
Combinaisons baignoire et douche

For Shower Only Installation  
Sólo para instalación de ducha  
Installation de douche uniquement

#### Flush the system

Turn on water allowing water to flow from tub outlet or shower outlet (without tub spout) until all foreign matter has cleared the line. Block one nipple to flush the debris out of the other nipple. Shut off water at faucet.

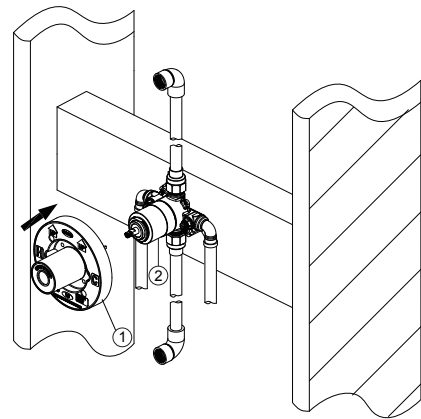
#### Descarga el sistema

Abre las líneas de suministro de agua y deja que uya por la tubería de salida de la bañera y la ducha (sin caño de bañera) hasta que todos las materias extrañas sean expulsadas. Bloquea una boquilla para que los desechos salgan por la otra. Cierra la llave del agua en el grifo.

#### Purgez le système

Ouvrez l'alimentation d'eau chaude et froide pour permettre à l'eau de s'écouler de la sortie de la baignoire ou de la douche (sans bec de baignoire), jusqu'à ce que tout corps étranger soit éliminé de la canalisation. Bloquez une tige pour purger les débris de l'autre. Coupez l'eau au robinet.

9



#### Installing the plaster guard

Place the plaster guard (1) onto the valve body (2).

NOTE: Be sure to position the plaster guard (1) correctly onto the valve body (2), with the side marked "SHOWER" facing upward.

#### Cómo instalar el protector de yeso

Coloca el protector de yeso (1) en el cuerpo de la válvula (2).

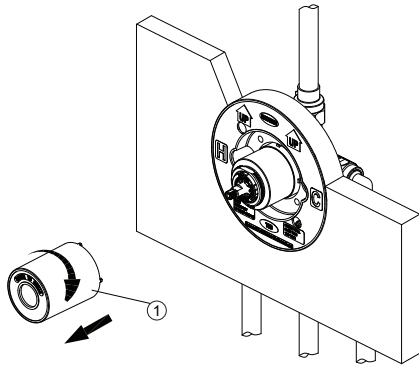
NOTA: Asegúrate de colocar el protector de yeso (1) correctamente sobre el cuerpo de la válvula (2), con el lado de la marca "SHOWER" (ducha) hacia arriba.

#### Installation du renfort de plâtre

Placez le protège-plâtre (1) sur le corps du robinet (2).

REMARQUE : Veillez à positionner le protège-plâtre (1) correctement sur le corps du robinet (2) avec le côté marqué «DOUCHE» orienté vers le haut.

10



#### Removing the plastic cap

Before adjusting the temperature, remove the plastic cap (1) from the valve body (2) by twisting the cap in a clockwise direction.

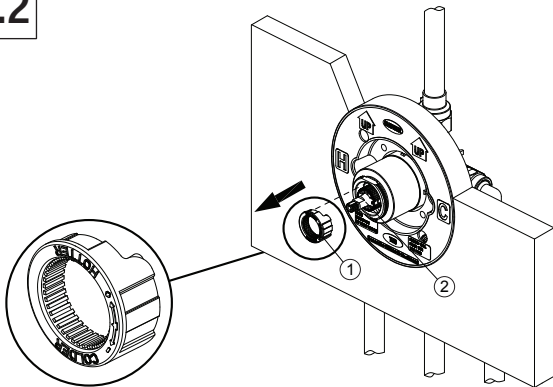
#### Cómo quitar la tapa de plástico

Antes de cómo ajustar la temperatura, quita la tapa plástica (1) del cuerpo de la válvula (2) girando la tapa en el sentido de las manecillas del reloj.

#### Retrait du capuchon en plastique

Avant d'ajuster de la température, retirez le capuchon en plastique (1) du corps du robinet (2) en tournant le capuchon dans le sens des aiguilles d'une montre.

11.2

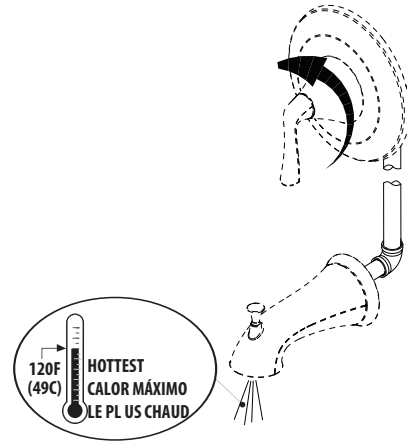


Removing the limit stop ring, remember the position of the limit stop ring (1) on the cartridge assembly (2). Remove the limit stop ring (1) from the cartridge assembly (2).

Cómo quitar el aro de retención de límite, Recuerda la posición del aro de retención del límite (1) en el conjunto del cartucho (2). Quita el aro del tope de límite (1) del ensamblaje del cartucho (2).

Retrait de la bague de retenue du limiteur d'ouverture, Rappelez-vous la position de la bague du limiteur d'ouverture(1) de la cartouche (2). Retirez la bague d'arrêt du limiteur (1) de la cartouche (2).

11.1



#### Adjusting the temperature

Rotate the lever counterclockwise until the water is to the maximum desired temperature, not to exceed 120 degrees F (49 degrees C). Seasonal maintenance of the maximum outlet temperature may be required due to changes in groundwater temperature.

NOTE: Turn lever to the off position once the temperature is set. If temperature exceeds 120 degrees F, continue with step 11.2. If temperature is less than 120 degrees F, skip over the step 11.2, 11.3.

#### Cómo ajustar la temperatura

Haga girar la palanca en dirección contraria a las agujas del reloj hasta que el agua llegue a la temperatura máxima deseada, sin exceder los 120 grados F (49 grados C). Puede ser necesario un mantenimiento estacional de la temperatura máxima de salida debido a cambios en la temperatura del agua en los terrenos.

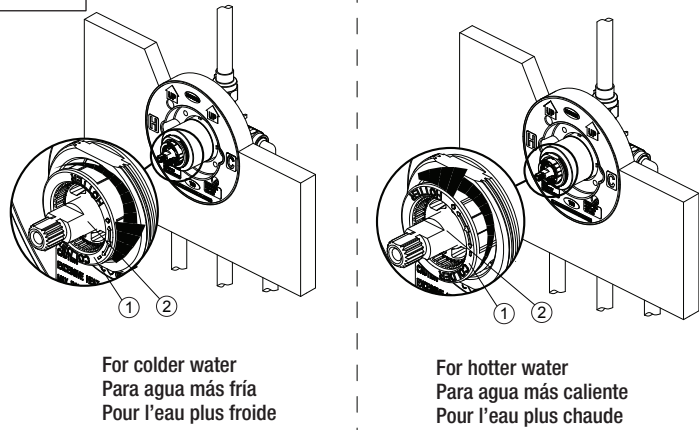
NOTA: Coloque la palanca en posición cerrado una vez ajustada la temperatura. Si la temperatura excede los 120 grados F, continúe con el paso 11.2. Si la temperatura es menor de 120 grados F, ignora el paso 11.2, 11.3.

#### Réglage de la température

Tourner le levier dans le sens contraire des aiguilles d'une montre jusqu'à ce que la température maximale désirée soit atteinte - ne pas dépasser 49 oC (120 oF). Le réglage saisonnier de la température maximale de sortie pourrait être requis vu le changement de la température de l'eau souterraine.

REMARQUE: Faire pivoter le levier vers la position fermée une fois réglée la température désirée. Si la température dépasse 49 oC, poursuivre l'étape 11.2. Si la température est inférieure à 49 oC, sautant la l'étape 11.2, 11.3.

## 11.3



### Adjusting the desired maximum water temperature

For colder water, adjust the limit stop ring (1) in a clockwise direction and reinstall the limit stop ring (1) onto the cartridge assembly (2).

For hotter water, adjust the limit stop ring (1) in a counterclockwise direction and reinstall the limit stop ring (1) onto the cartridge assembly (2).

NOTE: A thermometer (not included) can be held in the running water to aid in reaching the desired water temperature.

### Cómo ajustar la deseada temperatura máxima del agua

Para agua más fría, ajusta el aro de retención del límite (1) hacia la derecha y vuelve a instalarlo (1) en el conjunto del cartucho (2). Para agua más caliente, ajusta el aro de retención del límite (1) hacia la izquierda y vuelve a instalarlo (1) en el conjunto del cartucho (2).

NOTA: Puede colocarse un termómetro (no incluido) en el agua corriente para ayudar a alcanzar la temperatura deseada del agua.

### Réglage de la température d'eau maximale souhaitée

Pour de l'eau plus froide, réglez la bague du limiteur d'ouverture (1) dans le sens des aiguilles d'une montre et installez à nouveau la bague du limiteur d'ouverture (1) sur la cartouche (2).

Pour de l'eau plus chaude, réglez la bague du limiteur d'ouverture (1) dans le sens inverse des aiguilles d'une montre et installez à nouveau la bague du limiteur d'ouverture (1) sur la cartouche (2).

REMARQUE : Un thermomètre (non compris) peut être tenu dans l'eau courante pour aider à atteindre la température d'eau souhaitée.

**Maintenance:**

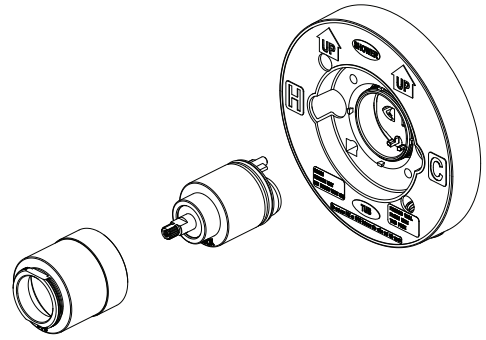
There is leaking or dripping from the spout when the handle is closed: Replace cartridge.

**Mantenimiento:**

Hay una fuga o ltración desde el caño cuando la manija está cerrada.: Reemplace el cartucho.

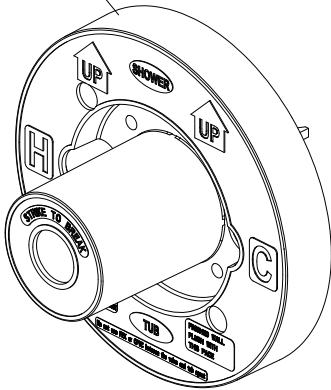
**Entretien:**

Il y a une fuite ou un dégouttement du bec lorsque la manette est fermée: Remplacez la cartouche.

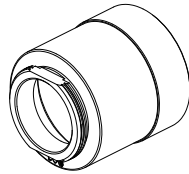


**\* Specify Finish**  
**Especifique el Acabado**  
**Précisez le Fini**

ACF4001GRD  
Plaster Guard  
Protector de yeso  
Renfort de plâtre



ACF4001UCRT  
Cartridge  
Cartucho  
Cartouche



RP60122  
O-Ring  
Aro tórico  
Joint torique

ACF4001STOP  
Stop Valve  
Válvula con graduación  
Soupape d'arrêt

