

RE-MODEL/RENOVATION SINGLE-HANDLE SHOWER ONLY TRIM KIT
RE-MODEL/RENOVATION GARNITURE DE DOUCHE À UN POIGNÉE
RE-MODEL/RENOVATION PIEZA EXTERIOR PARA DUCHA DE LA MANIJA

Installation Instructions

Instructions pour l'installation / Instrucciones de instalación

PF7710GCP

ENGLISH

Safety Tips:

Cover your drain to avoid losing parts.
 The fittings should be installed by a licensed plumber.
 This product might require to be installed with an automatic temperature compensating device to reduce the risk of scalding and thermal shock. Check with the local plumbing code requirement before installation.
 Remove old faucet. Clean sink surface in preparation for new faucet.

FRANÇAIS

Consejos de seguridad:

Couvrez le drain à fin de ne pas perdre de pièces.
 Les raccords doivent être installés par un plombier qualifié pour exercer.
 Il peut être nécessaire d'installer ce produit conjointement avec un dispositif automatique de compensation de la température pour réduire les risques de brûlures et de choc thermique. Vérifier les exigences du code de la plomberie qui s'applique avant de procéder à l'installation.
 Enlever le vieux robinet. Nettoyer la surface du lavabo en prévision de l'installation du robinet neuf.

ESPAÑOL

Conseils de sécurité:

Tape la boca del desagüe para prevenir la pérdida de piezas pequeñas.
 Los componentes deben ser instalados por un plomero. La instalación de este producto podría exigir la utilización de un dispositivo automático de compensación de la temperatura para reducir el riesgo de sufrir escaldaduras o choque térmico. Antes de la instalación, consulte las exigencias del código local de plomería. El producto ha de ser instalado por un plomero local autorizado.
 Retire el grifo antiguo y limpie la superficie del lavatorio como preparación para el nuevo grifo.

Care Instructions:

Your new faucet is designed for years of trouble-free performance. Keep it looking new by cleaning it periodically with a soft cloth. Avoid abrasive cleaners, steel wool and harsh chemicals as these will dull the finish and void your warranty.

Directives d'entretene:

Votre nouveau robinet est conçu pour fonctionner sans problème, des années durant. Le nettoyer périodiquement avec un chiffon doux pour qu'il conserve la même apparence qu'à l'état neuf. Éviter les nettoyants abrasifs, la laine d'acier et les produits chimiques forts puisqu'ils endommageront le fini et rendront votre garantie nulle.

Instrucciones de cuidado:

Su grifo nuevo está diseñado para brindar años de servicio sin problemas. Mantenga su apariencia nueva limpiándolo periódicamente con un paño suave. Evite limpiadores abrasivos, estropajo de acero y químicos cáusticos porque deslustrarán el acabado y anularán la garantía.

You May Need

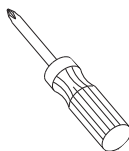
Articles Dont Vous Pouvez Avoir Besion / Usted Puede Necesitar



Adjustable Wrench
Clé À Molette
Llave Ajustable

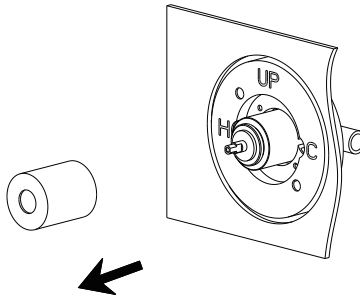


Pipe Tape
Ruban Pour Tuyau
Cinta Selladora Para Rosca



Phillips Screwdriver
Tournevis Phillips
Destornillador Cruciforme

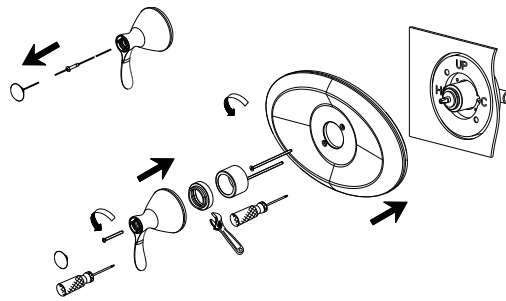
Shut off main water supply before installation.
Couper l'alimentation d'eau principale avant l'installation.
Cierre el suministro de agua antes de instalar.



1. Before installing escutcheon, remove the plastic cap from plaster guard by twisting cap to the clockwise.

1. Avant d'installer l'applique, enlever le capuchon en plastique du arrêt d'enduit en le tournant dans le sens des aiguilles d'une montre.

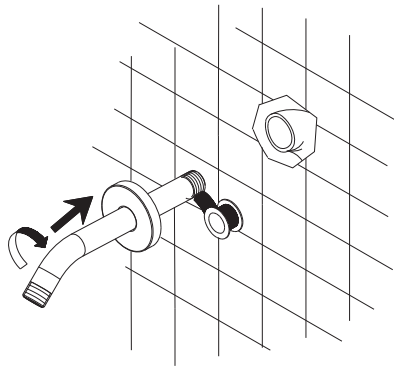
1. Antes de instalar la placa, remueva la tapa plástica del base para pared, girando la tapa en el sentido de las agujas del reloj.



2. Install escutcheon and handle onto valve.

2. Installer l'applique et la manette sur la valve.

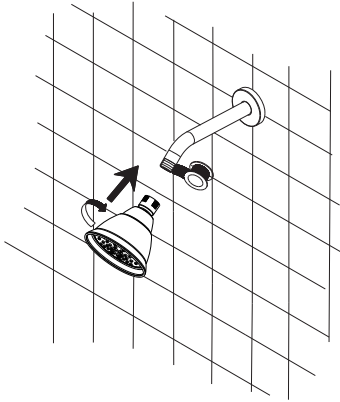
2. Instale el escudo y la manija sobre la válvula.



3. Install shower flange and shower arm.

3. Installer le bras de douche et la bride de douche.

3. Instale el brazo de ducha y la brida del brazo de ducha.



4. Install the showerhead to shower arm. Note: Hand tighten only.

4. Installez la pomme de douche sur le bras de douche. Remarque: Serrez à la main seulement.

4. Instale la regadera en el brazo de la ducha. Nota: Sólo apretar a mano.

Warning!

For use with an automatic compensating valve rate at 1.45 gpm (5.5 L/min) or less.

This product is engineered to meet the EPA WaterSense flow requirement. The flow rate is governed by the flow controller. If replacement is ever required, be sure to replace it with a WaterSense compliant flow controller to retain the water conserving flow rate of this product.

Utiliser une vanne de compensation automatique d'un débit nominal de 1,45 gpm (5,5 L/min) ou moins.

Ce produit est conçu pour respecter les exigences de débit d'eau du programme WaterSense de l'EPA. Le débit est réglé par le régulateur. Si une pièce doit être remplacée, assurez-vous d'utiliser un régulateur de remplacement conforme à WaterSense afin de conserver le taux de débit de ce produit.

Utilice una válvula reguladora automática de capacidad nominal para 1.45 gpm (5.5 L/min) o menos.

Este producto está diseñado para cumplir con los requerimientos de flujo de EPA WaterSense. El caudal se rige por el controlador de flujo. Si el reemplazo es necesario, asegúrese de reemplazarlo con un controlador de flujo compatible con WaterSense para retener el caudal de conservación de agua de este producto.

If you've followed the instructions carefully and your faucet still does not work properly, take these corrective steps.

Si vous avez suivi attentivement les instructions et que votre robinet ne fonctionne toujours pas correctement, apportez les correctifs suivants.

Si usted ha seguido las instrucciones cuidadosamente y su grifo todavía no funciona correctamente, sigue estos pasos correctivos.

Problem/Problème/Problema	Cause/Cause/Causa	Action/Correctif/Solución
<i>Leaks underneath handle.</i>	<i>Locking nut has come loose. O-ring on cartridge is dirty or damaged.</i>	<i>Tighten the locking nut. Clean or replace O-ring.</i>
<i>Fuites sous la poignée.</i>	<i>L'écrou de serrage est desserré. Le joint torique de la cartouche est sale ou endommagé.</i>	<i>Serrez l'écrou de serrage. Nettoyez ou remplacez le joint torique.</i>
<i>Fuites sous la poignée. Goteo debajo de la llave.</i>	<i>La tuerca de retención está floja. El aro tórico en el cartucho está sucio o dañado.</i>	<i>Aprieta la tuerca de retención. Limpia o reemplaza el aro tórico.</i>

US CUSTOMERS :

The purchaser should contact their local Ferguson location, installing contractor or builder from whom the product was purchased. To find your nearest Ferguson location please visit www.ferguson.com and enter in your address into the Find a Location field.

CANADIAN CUSTOMERS :

The purchaser should contact their local Wolseley Canada location, installing contractor or builder from whom the product was purchased. To find your nearest Wolseley Canada location please visit www.wolseleyinc.ca, then click on Find a Location and enter in your address into the location field.

CLIENTS DES É.-U. :

L'acheteur/acheteuse devrait contacter le distributeur Ferguson, l'entrepreneur ou l'installateur le plus proche chez qui le produit a été acheté. Pour trouver le distributeur Ferguson le plus proche, veuillez visiter le www.ferguson.com et entrez votre adresse dans le champ « Find your local Ferguson ».

CLIENTS DU CANADA :

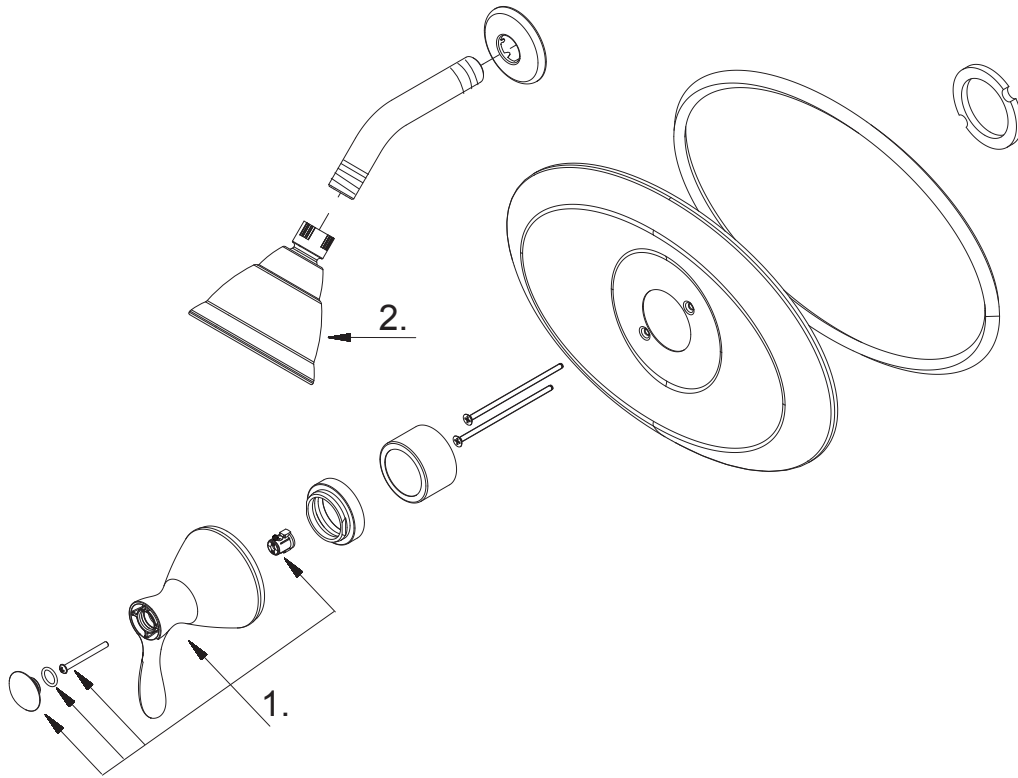
L'acheteur/acheteuse devrait contacter le distributeur Wolseley Canada, l'entrepreneur ou l'installateur le plus proche chez qui le produit a été acheté. Pour trouver votre distributeur Wolseley Canada le plus proche, veuillez visiter le <http://www.wolseleyinc.ca/succursales/sommaire.htm>, puis indiquez votre province et le type d'emplacement recherché.

CLIENTES DE LOS ESTADOS UNIDOS :

El comprador debe comunicarse con la tienda Ferguson de su localidad, el contratista de la instalación o la empresa constructora a la que se le compró el producto. Para buscar la tienda Ferguson más cercana visite www.ferguson.com e ingrese su dirección en el campo Find a Location.

CLIENTES DE CANADÁ :

El comprador debe comunicarse con la tienda Wolseley Canada de su localidad, el contratista de la instalación o la empresa constructora a la que se le compró el producto. Para buscar la tienda Wolseley Canada más cercana visite www.wolseleyinc.ca y haga clic en Find a Location e ingrese su dirección en el campo location.



- 1 Metal handle assembly / Assemblage de manette en métal / Ensamblaje de manija metálicas
- 2 Shower head / Pomme de douche / Cabeza de ducha

OBPF7A662B17*
OBPF6S1213402*