

# INSTALLATION INSTRUCTIONS

## ACRYLIC SHOWER TRAY

INSTALLATION INSTRUCTIONS

## BAC À DOUCHE EN ACRYLIQUE

INSTRUCTIONS POUR L'INSTALLATION

## PLATO DE DUCHA DE ACRÍLICO

INSTRUCCIONES DE INSTALACIÓN



### BEFORE YOU BEGIN

We recommend consulting a professional if you are unfamiliar with installing plumbing fixtures. We accept no liability for any damage to the plumbing, wall, floor or for personal injury during installation.

Observe all local plumbing and building codes.

Unpack and inspect the product for shipping damage. If any damage is found, contact our Customer Relations team at 1-800-221-3379.

### AVANT DE COMMENCER

Nous vous recommandons de consulter un professionnel si vous n'avez pas d'expérience avec l'installation d'appareils de plomberie. Nous déclinons toute responsabilité en cas de dommage à la plomberie au mur, au plancher ou en cas de blessure corporelle lors de l'installation.

Respecter tous les codes locaux de plomberie et de construction.

Déballer et inspecter le produit pour vérifier qu'il n'a pas été endommagé pendant le transport. Si un dommage est constaté, communiquer avec notre équipe des relations avec la clientèle au 1-800-221-3379.

### ANTES DE COMENZAR

Le recomendamos que consulte a un profesional si no sabe cómo instalar accesorios de plomería. Nosotros no asume ninguna responsabilidad con respecto a los daños causados al sistema de plomería, a la pared, al suelo, o lesiones personales durante la instalación.

Cumpla con todas las normas locales de plomería y construcción.

Retire el producto del empaque y verifique si no sufrió daños durante el envío. Si encuentra algún daño, comuníquese con nuestro equipo de Servicio al cliente al 1-800-221-3379.

#### YOU MAY NEED/ARTICLES DONT VOUS POUVEZ AVOIR BESOIN/USTED PUEDE NECESITAR:



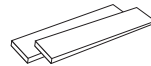
Level  
Niveau  
Nivel



Construction Adhesive  
Adhésif de Construction  
Adhesivo para Construcción



\*Mortar  
\*Mortier  
\*Mortero



\*Wood Shims  
\*Cales en Bois  
\*Cuñas de Madera



1-5/8" Flat Head Screws  
Vis à Tête Plate de 1 5/8 po  
Tornillos de Cabeza Plana  
de 1-5/8 Pulgadas (41 mm)



Drill  
Perceuse  
Taladro

*\*optional/ \*optional/ \*opcional*

## GETTING STARTED

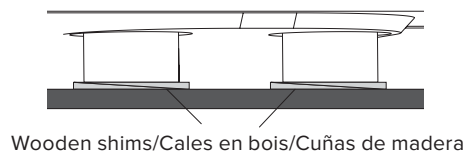
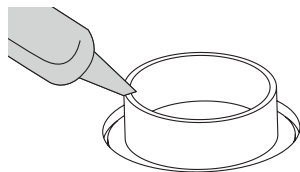
- Ensure that you have gathered all the required materials that are needed for the installation.
- Allow the shower base to reach room temperature before installation.
- Shower alcove should be constructed as shown on page 2. Studs should be plumb and square to the sub-floor. Cut hole in sub-floor as shown to accommodate drain.
- Floor must be clean, smooth and level. Sub-floor must be installed in the stud layout. Do not install shower tray on open floor joists.

## PREMIERS PAS

- Assurez-vous d'avoir réuni tout le matériel nécessaire à l'installation.
- Laissez le bac de douche atteindre la température ambiante avant de l'installer.
- L'alcôve de douche doit être construite comme illustré en page 2. Les montants doivent être d'aplomb et d'équerre par rapport au plancher brut. Découpez un trou dans le plancher brut comme indiqué pour accueillir l'avaloir.
- Le plancher doit être propre, lisse et de niveau. Le plancher brut doit être installé conformément à la disposition des montants. N'installez pas le bac à douche sur des solives de plancher ouvert.

## CÓMO COMENZAR

- Asegúrese de haber reunido todos los materiales necesarios para la instalación.
- Permita que la base de la ducha alcance temperatura ambiente antes de la instalación.
- El hueco de la ducha debe estar construido como se muestra en la página 2. Los pernos deben estar colocados a plomo y en escuadra con respecto al subsuelo. Corte un orificio en el subsuelo, como se muestra, para instalar el desagüe.
- El piso debe ser liso y estar limpio y nivelado. El subsuelo debe estar instalado en la distribución de los pernos. No instale el plato de ducha sobre vigas de piso abierto.



## INSTALLATION

1. Set the shower base into the prepared alcove. Use a level to ensure that the base is level for proper drainage. If sub-floor is not level, use wooden shims where necessary.

Optional: A floor leveling compound (smooth mortar) may be used to level base instead of wooden shims.

- 2a. If using wooden shims, remove shower base from alcove, and apply construction adhesive to all shower base feet. Place the tray into the alcove and level by placing the feet (with construction adhesive) on the wooden shims.
- 2b. If using mortar, press the shower base into place while the mortar is still wet. Be sure to apply weight (full water buckets work well) to the tray to ensure proper adhesion. Allow mortar to fully cure before proceeding further.
- 2c. If using felt liner, attach the felt pad, if provided, to the subfloor so that the felt pad will contact all of the shower base feet.

## INSTALLATION

1. Placez le bac de douche dans l'alcôve préparée. Utilisez un niveau pour vérifier que le bac est bien droit pour assurer un bon drainage. Si le plancher brut n'est pas à niveau, utilisez des cales en bois.

Facultatif : un composé de nivellement de sol (mortier lisse) peut être utilisé pour niveler le bac plutôt que des cales en bois.

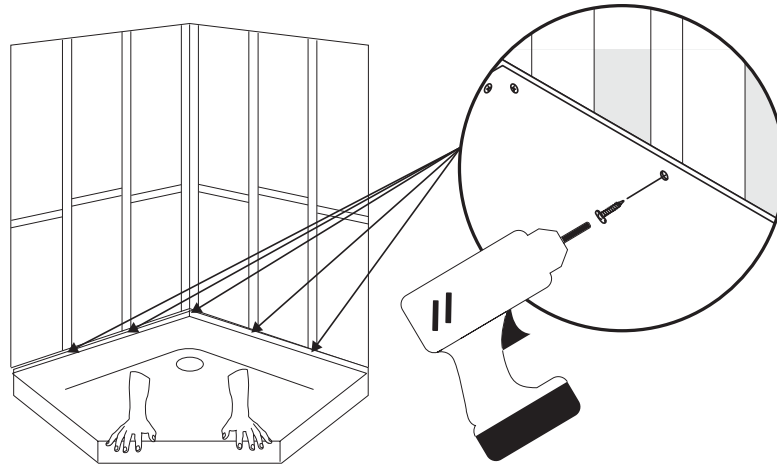
- 2a. Si vous utilisez des cales en bois, retirez le bac de douche de l'alcôve et appliquez de l'adhésif de construction sur tous les pieds du bac. Placez le bac dans l'alcôve et mettez-le à niveau en plaçant les pieds (avec l'adhésif de construction) sur les cales en bois.
- 2b. Si vous utilisez du mortier, appliquez une pression sur le bac de douche alors que le mortier est encore humide. Veillez à appliquer des poids (des seaux d'eau font l'affaire) sur le bac pour assurer une bonne adhérence. Laissez le mortier sécher complètement avant de continuer.
- 2c. Si du papier feutré est utilisé, fixer le tampon en feutre, s'il est fourni, au faux plancher pour que le tampon en feutre entre en contact avec toute la base de douche

## INSTALACIÓN

1. Coloque el plato de ducha en el hueco preparado. Utilice un nivel y asegúrese de que el plato esté nivelado para que el desagüe sea adecuado. Si el subsuelo no está nivelado, utilice cuñas de madera donde sea necesario.

Opcional: En lugar de cuñas de madera, se puede utilizar un compuesto de nivelación de piso (mortero liso).

- 2a. Si utiliza cuñas de madera, retire el plato de ducha del hueco, y aplique adhesivo de construcción en todas las bases del plato de ducha. Coloque el plato en el hueco; para nivelarlo, coloque las bases (con el adhesivo de construcción) sobre las cuñas de madera.
- 2b. Si utiliza mortero, presione el plato de ducha para instalarlo mientras el mortero todavía está húmedo. Asegúrese de aplicar peso (usar baldes llenos de agua es muy útil) al plato para que se adhiera correctamente. Antes de continuar, permita que el mortero seque por completo.
- 2c. Si va a usar revestimiento de fieltro, sujete la almohadilla de fieltro, si se suministra, al subsuelo de manera que la almohadilla de fieltro haga contacto con todas las patas de la base de la ducha.



3. Screw shower base flange to studs using 1/8" drill bit and flat head screws.

Tip: Apply a small dab of silicone to the screws when installing to avoid any potential squeaking with contraction of the studs. Shimming between the studs and the shower base tile flange may be required. Do not overtighten screws to prevent damaging the base.

3. Vissez la bride du bac de douche aux montants à l'aide d'une mèche de 1/8 po et de vis à tête plate.

Conseil : appliquez un filet de silicone sur les vis durant l'installation pour éviter tout grincement potentiel avec la contraction des montants. Il peut être nécessaire d'installer des cales entre les montants et la bride du bac de douche. Ne serrez pas trop les vis pour éviter d'endommager le bac.

3. Para atornillar la brida del plato de ducha a los pernos, utilice una broca de 1/8" (3,2 mm) y los tornillos de cabeza plana.

Consejo: Aplique una pequeña gota de silicona a los tornillos durante la instalación para evitar cualquier posible chirrido con la contracción de los pernos. Puede que sea necesario colocar cuñas entre los pernos y la brida del azulejo de la base de la ducha. No apriete en exceso los tornillos para evitar dañar la base.

4. Proceed to the installation of any framing and shower system rough-in. If using drywall for shower walls, be sure to waterproof the surface. If tiling the walls, use a waterproof adhesive for installation.

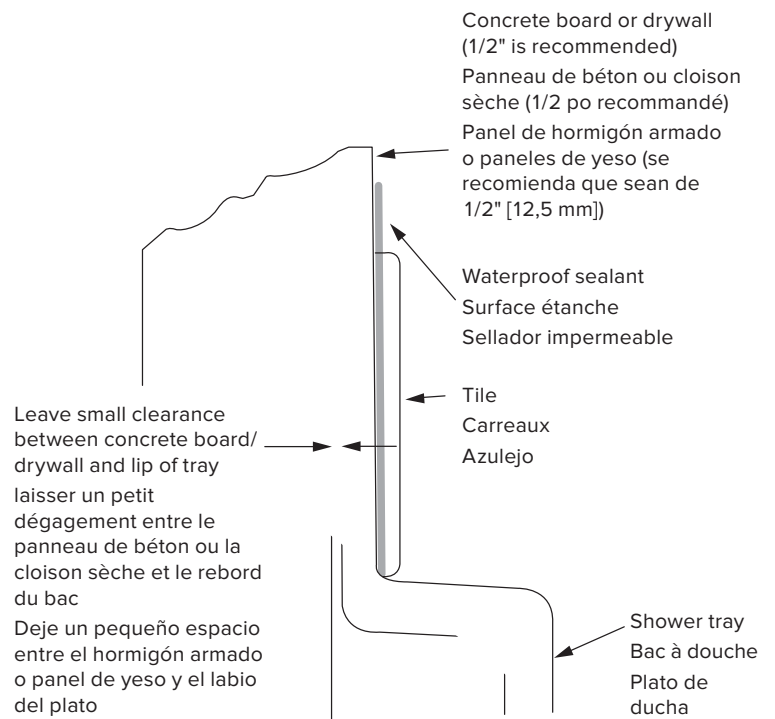
Note: Refer to the drawing on the right for proper installation order.

4. Procédez à l'installation de la charpente et de la plomberie brute du système de douche. Si vous utilisez des cloisons sèches pour les parois de la douche, veillez à imperméabiliser la surface. Si les murs sont carrelés, utilisez un adhésif étanche pour l'installation.

Remarque : reportez-vous au schéma ci-dessous pour connaître l'ordre d'installation correct.

4. Continúe con la instalación de cualquier entramado y tubería del sistema de ducha. Si va a usar tablarroca para las paredes de la ducha, asegúrese de impermeabilizar la superficie. Si va a poner azulejo en las paredes, use un adhesivo a prueba de agua para la instalación.

Nota: Consulte el diagrama abajo para ver el orden correcto de instalación.

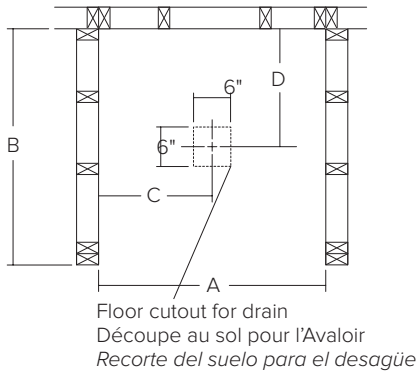


# STUD LAYOUT

## DISPOSITION DES MONTANTS

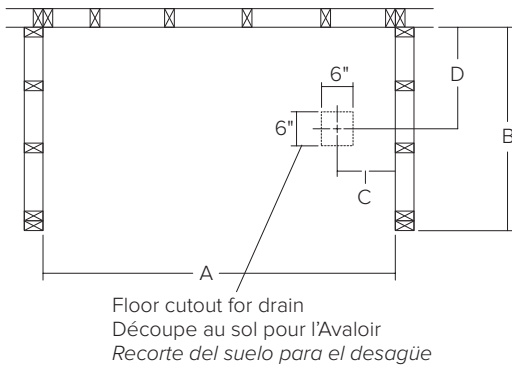
### DISTRIBUCIÓN DE LOS PERNOS

Base with Center Drain  
 Bac à Douche avec Drain Central  
 Base con Drenaje Central



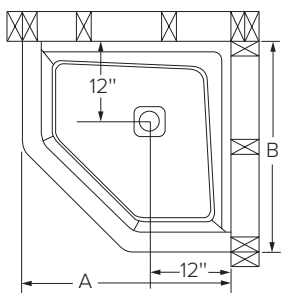
Base Size/Bague d'Appui/ Tamaño de la Base	A	B	C	D
36" x 34"	36"	35-1/2"	18"	16-1/4"
36" x 36"	36"	37-1/2"	18"	17-1/4"
42" x 34"	42"	35-1/2"	21"	16-1/4"
42" x 42"	42"	43-1/2"	21"	20-1/4"
48" x 32"	48"	33-1/2"	24"	15-1/4"
48" x 34"	48"	35-1/2"	24"	16-1/4"
48" x 36"	48"	37-1/2"	24"	17-1/4"
48" x 42"	48"	43-1/2"	24"	20-1/4"
48" x 48"	48"	49-1/2"	24"	23-1/4"
60" x 30"	60"	31-1/2"	30"	14-1/4"
60" x 32"	60"	33-1/2"	30"	15-1/4"
60" x 34"	60"	35-1/2"	30"	16-1/4"
60" x 36"	60"	37-1/2"	30"	17-1/4"
60" x 42"	60"	43-1/2"	30"	20-1/4"

Base with Left/Right-Hand Drain  
 Bac avec Avaloir du Côté Gauche/Droit  
 Base con Desagüe Izquierdo/Derecho



Base Size/Bague d'Appui/ Tamaño de la Base	A	B	C	D
60" x 30" LH drain	60"	31-1/2"	8-1/4"	15"
60" x 30" RH drain	60"	31-1/2"	8-1/4"	15"
60" x 32" LH drain	60"	33-1/2"	8-1/4"	16"
60" x 32" RH drain	60"	33-1/2"	8-1/4"	16"

Neo-Angle Base/ Base Néo-Angle/Base Neo-ángulo



Base Size/Bague d'Appui/ Tamaño de la Base	A	B
42" x 42" Neo-Angle	42"	42"

☒ Stud location/Emplacement des montants /Ubicación de los pernos

Subject to manufacturing tolerance of +/- 1/8"

Sujet à une tolérance de fabrication de +/- 3 mm (1/8 po)

Sujeto a tolerancia de fabricación aproximada de 1/8" (3 mm)