



PFWSC9850CP PFWSC9850ZBN PFWSC9850MB

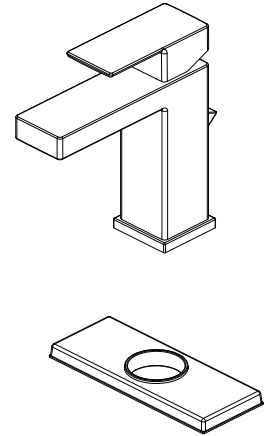
### SINGLE HANDLE LAVATORY FAUCET

GRIFO PARA LAVABO DE UNA LLAVE / ROBINET DE SALLE DE BAINS À UNE POIGNÉE

OBPF19850CP OBPF19850ZBN OBPF19850MB

### Optional Deck Plate Assembly

Ensamblaje opcional de la placa del grifo / Assemblage de plaque décorative en option



## Installation Instructions

Instrucciones de instalación / Instructions d'installation

### ENGLISH

#### CAUTION-TIPS FOR REMOVAL OF OLD FAUCET:

Always turn off water supply before removing existing faucet or replacing any part of the faucet. Open the faucet handle to relieve water pressure and ensure that water is completely shut off.

### ESPAÑOL

#### PRECAUCIÓN-CONSEJOS PARA CAMBIAR LA LLAVE MEZCLADORA:

Siempre corte el suministro de agua antes de retirar el grifo actual o reemplazar cualquier pieza del mismo. Abra la llave del grifo para liberar la presión de agua y asegurar que ya no corre agua.

### FRANÇAIS

#### ATTENTION-SUGGESTIONS POUR ENLEVER L'ANCIEN ROBIENT:

Toujours couper l'alimentation en eau avant d'enlever ou de démonter le robinet. Ouvrir le robinet pour libérer la pression d'eau et pour s'assurer que l'alimentation en eau a bien été coupée.

### CARE INSTRUCTIONS:

To preserve the finish of your faucet, apply non-abrasive wax. Any cleaners should be rinsed off immediately. Do not use abrasive cleaners on the faucet.

### INSTRUCCIONES DE CUIDADO:

Para conservar el acabado que cubre las partes metálicas de su llave mezcladora, aplique cera que no sea abrasiva, como una cera para autos. Si usa algún tipo de limpiador, deberá enjuagarlo inmediatamente. Los abrasivos suaves son aceptables en acabados platinum y LifeShine.

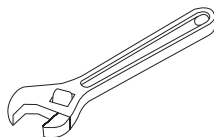
### DIRECTIVES D'ENTRETIEN:

Pour préserver le fini des pièces métalliques du robinet, appliquer une cire non abrasive comme une cire à voiture. Rincer immédiatement le robinet après l'avoir nettoyé avec un agent nettoyant. Les finis platinum et LifeShine peuvent être nettoyés à l'aide de produits abrasifs doux.

## You may need/Usted puede necesitar/ Aticles dont vous pouvez avoir besoin



Goggles  
Anteojos Protectores  
Lunettes de sécurité



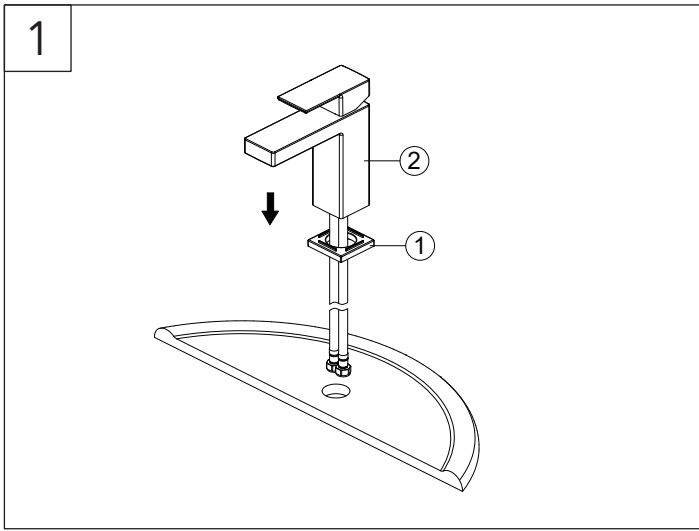
Wrench  
Llave  
Clé ajustable



Sealant Tape  
Cinta Selladora  
Ruban d'étanchéité



Silicone  
Silicón  
Silicone



Shut off water supplies.

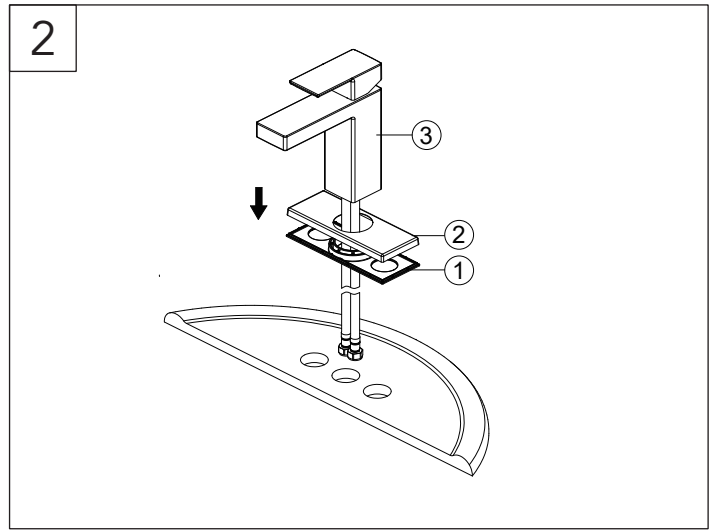
Before installation, ensure that the flange (1) is placed on the bottom of the new faucet assembly (2). Place the faucet assembly (2) through the mounting hole in the sink.

Cerrar los suministros de agua.

Antes de instalar, asegurar que la brida (1) esté colocada en la parte inferior del nuevo conjunto ensamblado de la mezcladora. ensamblaje de la mezcladora (2). Colocar el conjunto ensamblado de la mezcladora (2) en los orificios de montaje del lavamanos.

Fermez les conduites d'alimentation en eau.

Avant l'installation, assurez-vous que la bride (1) se trouve dans le bas du nouveau robinet (2). Placez le robinet (2) dans le trou de montage du lavabo.



Optional escutcheon installation (Model : PFDP9850\*):

Before installation, remove the flange. Align the hole in the gasket (1) and deck plate (2) with the mounting hole in the sink. Place the faucet assembly (3) through the deck plate (2) and mounting hole in the sink.

NOTE: If the sink is uneven, use silicone under the gasket (1).

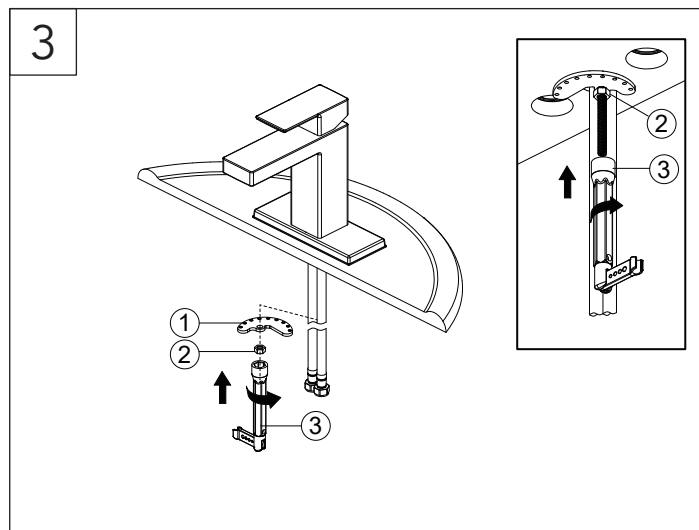
Instalación opcional con placa protectora (Modelos : PFDP9850\*):

Antes de instalar, retirar la brida. Alinear el orificio en la junta (1) y placa de cubierta (2) con el orificio de montaje en el lavamanos. Colocar el conjunto ensamblado de la mezcladora (3) en la placa de cubierta (2) y los orificios de montaje del lavamanos. NOTA: Si el lavamanos no está nivelado, aplicar silicona debajo de la junta (1).

Option d'installation avec rosace (Modèles : PFDP9850\*):

Avant l'installation, retirez la bride. Alignez le trou du joint d'étanchéité (1) et celui de la plaque décorative (2) avec le trou de montage du lavabo. Insérez le robinet (3) dans la plaque décorative (2) et le trou de montage du lavabo.

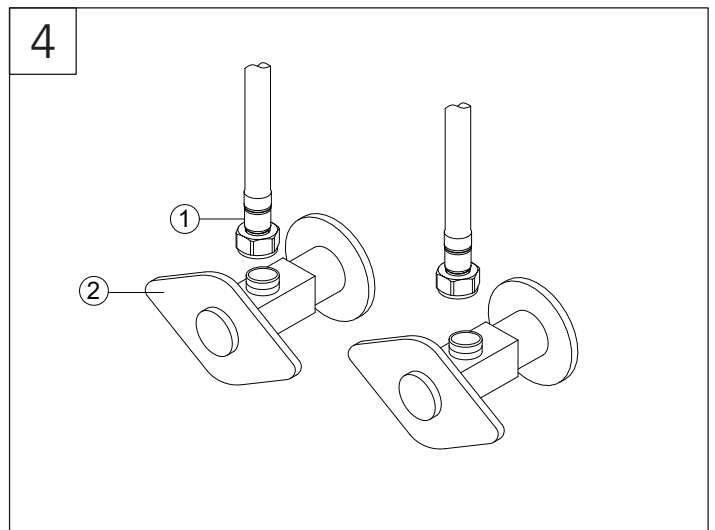
REMARQUE : Si le lavabo n'est pas de niveau, appliquez de la silicone sous le joint d'étanchéité (1).



Secure the faucet to the sink using the metal washer (1) and lock nut (2) provided. Tighten lock nut (2) with spanner key (3) provided.

Asegura el grifo al lavamanos con la arandela (1) y contratuerca (2) suministradas. Ajusta la contratuerca (2) con la llave inglesa (3) que se suministra.

Fixez solidement le robinet sur le lavabo à l'aide de la rondelle en métal (1) et du contre-écrou (2) fournis. Serrez le contre-écrou (2) avec la clé à douille (3) fournie.



Making the waterline connections.

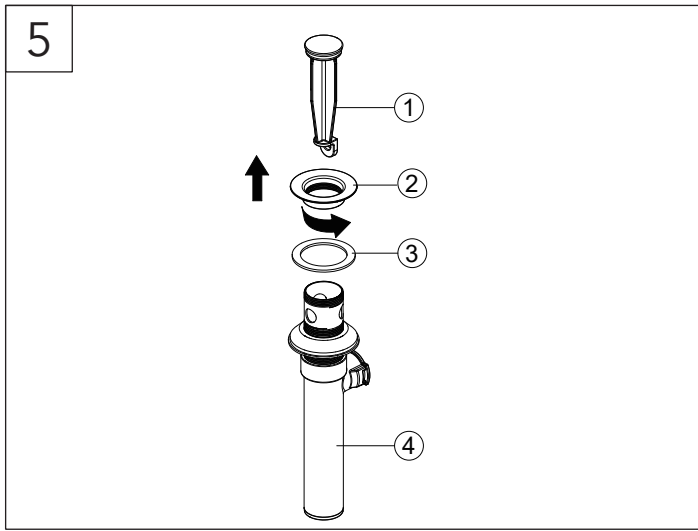
Thread the nut (1) on supply line onto outlet of water supply valve (2) and tighten with wrench. Do not overtighten.

Cómo hacer las conexiones de las tuberías de agua.

Enrosca la tuerca (1) de la línea de suministro en la salida de la válvula de suministro de agua (2) y aprieta con una llave. No aprietes demasiado.

Branchement des conduites d'alimentation en eau.

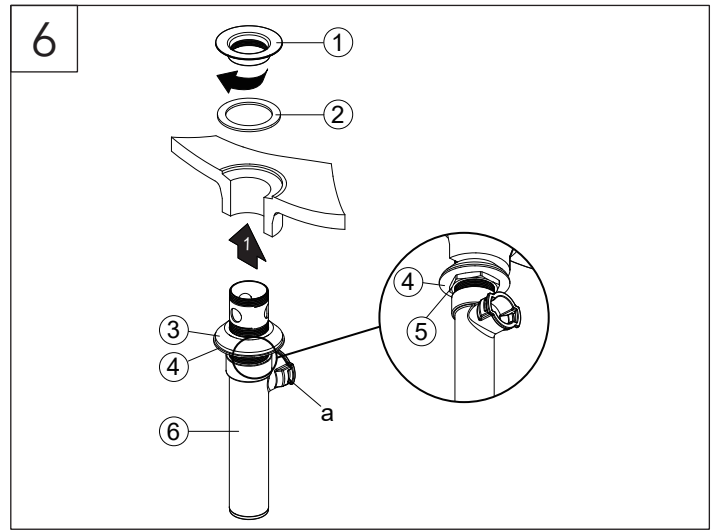
Vissez l'écrou (1) de la conduite d'alimentation sur la sortie du robinet d'alimentation en eau (2) et serrez à l'aide d'une clé. Ne serrez pas trop.



Remove the pop-up stopper (1), drain flange (2) and washer (3) from the drain body (4).

Retira el tapón emergente (1), la brida del desagüe (2) y la arandela (3) del cuerpo del desagüe (4).

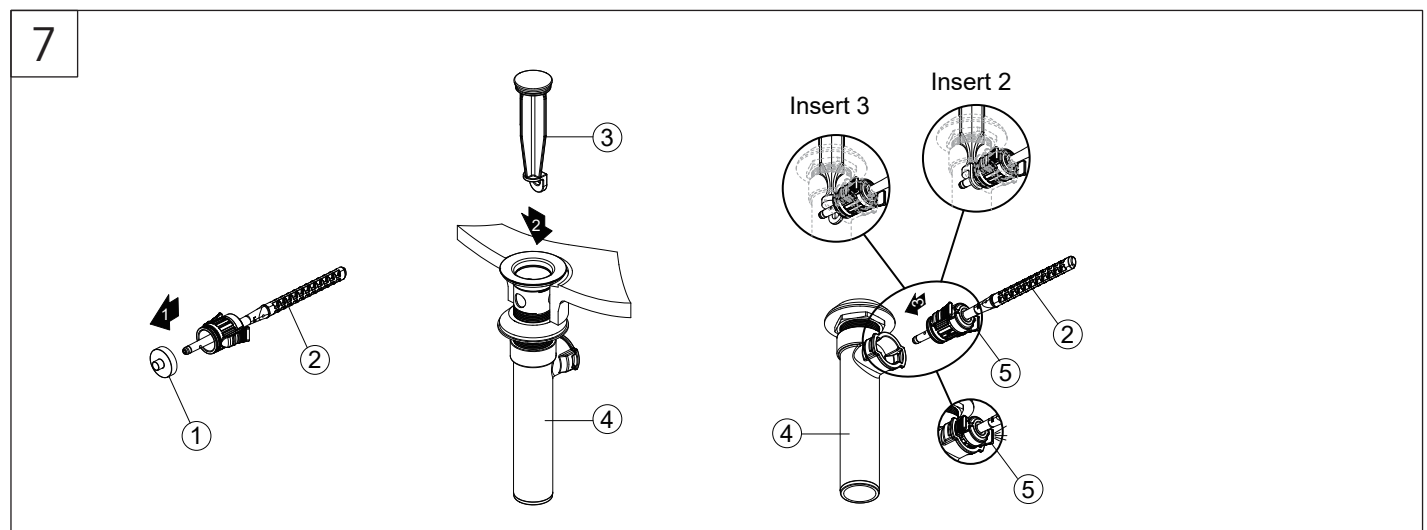
Retirez la bonde mécanique (1), la collerette d'écoulement (2) et la rondelle (3) du corps d'évacuation (4).



Insert the washer (2) into the drain flange (1) and place the drain flange (1) into the drain hole of the sink. From underneath the sink, screw the drain body (6) onto the drain flange (1). Ensure that the opening (a) for the ball rod on the drain body (6) faces towards the rear of the sink. Tighten the rubber washer (3), metal washer (4) and lock nut (5) on the drain body (6). Hand-tighten only.

Inserta la arandela (2) en la brida del desagüe (1) y coloca la brida (1) en el orificio de desagüe del lavamanos. Desde abajo del lavamanos, enrosca el cuerpo del desagüe (6) en la brida (1). Asegúrate de que la abertura (a) para la varilla de bola del cuerpo del desagüe (6) esté hacia la parte posterior del lavamanos. Ajusta la arandela de goma (3), la arandela de metal (4) y la contratuerca (5) en el cuerpo del desagüe (6). Ajusta sólo con la mano.

Insérez la rondelle (2) sur la collerette d'écoulement (1) et placez la collerette d'écoulement (1) dans l'orifice d'évacuation du lavabo. À partir du dessous du lavabo, vissez le corps d'évacuation (6) sur la collerette d'écoulement (1). Assurez-vous que l'ouverture (a) de la tige à rotule du corps d'évacuation (6) fait face à l'arrière du lavabo. Serrez la rondelle en caoutchouc (3), la rondelle en métal (4) et le contre-écrou (5) sur le corps d'évacuation (6). Serrez à la main uniquement.



Before installation, unscrew the protective cap (1) from the horizontal rod (2). Insert the stopper (3) into the drain hole in the sink.

Insert the horizontal rod (2) into the drain body (4) and through the hole of the stopper (3) until you hear a click. See insert 2. You can press the two sides of the joint (5) to remove the horizontal rod (2).

NOTE: For easier removal and cleaning, rotate the stopper (3) 90 degrees so that the horizontal rod (2) does not go through the hole in the stopper (3). See insert 3.

Antes de la instalación, desenrosca la tapa protectora (1) de la varilla horizontal (2). Inserta el tapón (3) en el orificio de desagüe del lavamanos.

Inserta la varilla horizontal (2) en el cuerpo del desagüe (4) y a través del orificio del tapón (3) hasta que escuches un clic. Ver inserto 2. Puedes presionar ambos lados de la junta (5) para retirar la varilla horizontal (2).

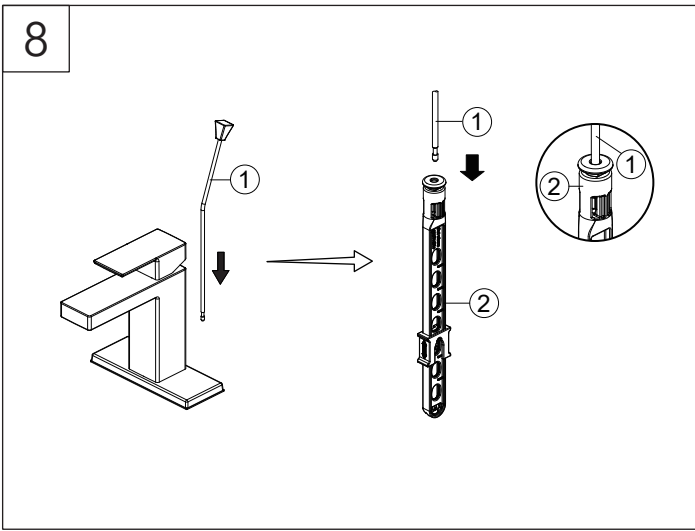
NOTA: Para retirar y limpiar más fácilmente, gira el tapón (3) 90° de manera que la varilla horizontal (2) no atraviese el orificio del tapón (3). Ver inserto 3.

Avant l'installation, dévissez le capuchon de protection (1) de la tige horizontale (2). Enfoncez la bonde (3) dans l'orifice d'évacuation du lavabo.

Insérez la tige horizontale (2) dans le corps d'évacuation (4) et dans le trou de la bonde (3) jusqu'à ce que vous entendiez un dé clic. Voir l'encart 2. Vous pouvez appuyer sur les deux côtés du joint (5) pour retirer la tige horizontale (2).

REMARQUE : Pour faciliter le retrait et le nettoyage, tournez la bonde (3) à 90 degrés, de façon à ce que la tige horizontale (2) ne traverse pas le trou de la bonde (3). Voir l'encart 3.

8

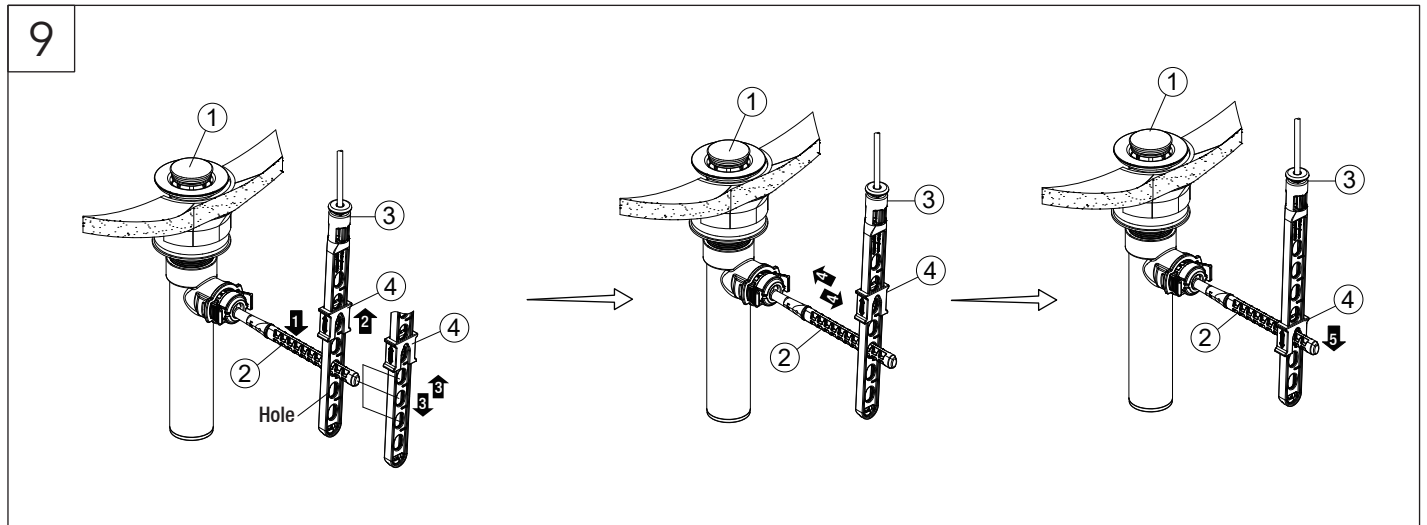


Slide the lift rod (1) down into the lift rod strap (2) through the faucet until it clicks into the lift rod strap (2).

Desliza la varilla de elevación (1) hacia abajo en la correa de la varilla (2) y a través del grifo (A) hasta que haga clic dentro de la correa (2).

Faites glisser la tige de levage (1) vers le bas dans la courroie de la tige de levage (2) à travers le robinet, jusqu'à ce qu'elle s'enclenche dans la courroie de la tige de levage (2).

9



Press the horizontal rod (2) down to ensure the stopper (1) is in the maximum open position.

Slide the clip (4) upward, adjust the location of the lift rod strap (3) to the appropriate height and insert the horizontal rod (2) with the correct hole of the lift rod strap (3).

Move the lift rod strap (3) in or out to choose an appropriate location.

Slide the clip (4) downward until it secures with the horizontal rod (2).

Presiona hacia abajo la varilla (2) para garantizar que el tapón (1) quede completamente abierto.

Desliza la presilla (4) hacia arriba, ajusta la ubicación de la correa de la varilla de elevación (3) a la altura adecuada e inserta la varilla horizontal (2) con el orificio correspondiente de la correa (3).

Mueve la correa de la varilla de elevación (3) hacia adentro o afuera para seleccionar la ubicación adecuada.

Desliza la presilla (4) hacia abajo hasta que la varilla horizontal (2) quede asegurada.

Poussez la tige horizontale (2) vers le bas pour assurer que la bonde (1) est dans la position ouverte maximale.

Faites glisser la pince (4) vers le haut, ajustez l'emplacement de la courroie de la tige de levage (3) à la hauteur appropriée, puis insérez la tige horizontale (2) dans le trou correct de la courroie de la tige de levage (3).

Faites sortir ou rentrer la courroie de la tige de levage (3) pour choisir un emplacement approprié.

Faites glisser la pince (4) vers le bas jusqu'à ce qu'elle soit fixée fermement avec la tige horizontale (2).

10

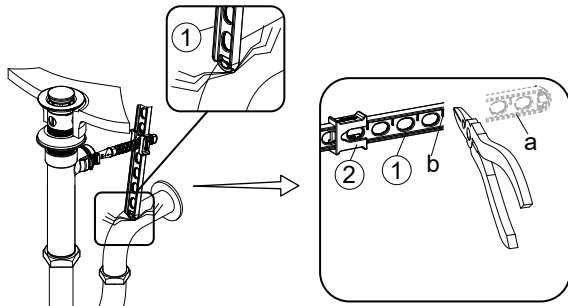


Fig. 1

Fig. 2

If the pop up lift rod strap (1) is interfering with your installation, as shown in Fig. 1, the lift rod strap (1) can be cut shorter.

Once you have identified the proper hole in the lift rod strap (1) that is necessary for your installation, you may cut off the bottom portion (a) of the lift rod strap (1) by snapping it off with pliers or cutting it off with a saw at the cutting point (b), as shown in Fig. 2. Ensure the clip (2) does not slide off the lift rod strap (1).

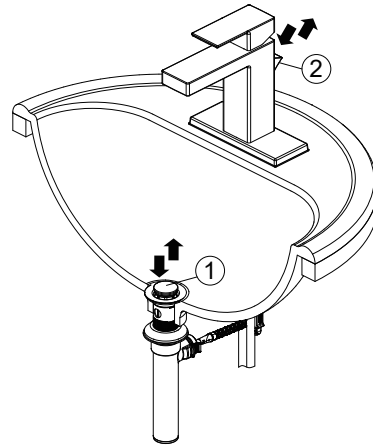
Si la presilla de la varilla de elevación (1) interfiere con tu instalación, como se muestra en la Fig. 1, la presilla de la varilla de elevación (1) puede recortarse.

Una vez que hayas identificado el orificio adecuado en la presilla de la varilla de elevación (1) que es necesario para tu instalación, puedes recortar la porción inferior (a) de la presilla de la varilla de elevación (1) partiendo con alicates o cortando con una sierra en el punto de corte (b), como se muestra en la Fig. 2. Asegúrate de que la presilla (2) no se salga de la correa de la varilla de elevación (1).

Si la courroie de la tige de levage de l'évacuation mécanique (1) gêne votre installation, comme illustré sur la Fig. 1, la courroie de la tige de levage (1) peut être raccourcie.

Une fois que vous avez identifié le bon trou de la courroie de la tige de levage (1) nécessaire pour votre installation, vous pouvez couper la portion inférieure (a) de la courroie de la tige de levage (1) en la cassant avec des pinces ou en la coupant avec une scie au point de coupe (b), comme illustré sur la Fig. 2. Veillez à ce que la pince (2) ne glisse pas de la courroie de la tige de levage (1).

11

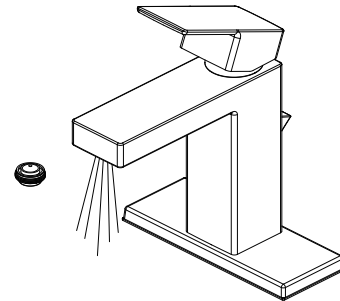


Operate the lift rod (2) up and down to verify that the stopper (1) opens and closes correctly.

Mueve la varilla de elevación (2) hacia arriba y abajo para verificar que el tapón (1) se abre y cierra correctamente.

Déplacez la tige de levage (2) de haut en bas pour vérifier que la bonde (1) s'ouvre et se ferme correctement.

12



**Important:** After installation is complete, remove aerator. Turn on water supply and allow both hot and cold water to run for at least one minute each. While water is running, check for leaks. Replace aerator. This flushes away any debris that could cause damage to internal parts.

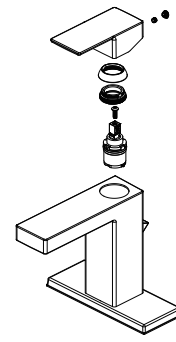
**Importante:** Después de terminar la instalación, remueve el aireador. Abre el suministro de agua y deja que corran el agua fría y caliente, cada una por un mínimo de un minuto. Con el chorro abierto, verifica que no haya fugas. Coloca el aireador de nuevo. Esto enjuaga cualquier suciedad que podría dañar las piezas internas.

**Important :** Une fois l'installation terminée, retirez l'aérateur. Ouvrez l'alimentation en eau, et laissez couler l'eau chaude et l'eau froide pendant au moins une minute chacune. Pendant que l'eau coule, vérifiez s'il y a des fuites. Remettez l'aérateur en place. Ce rinçage chasse les débris éventuels qui pourraient endommager les pièces internes.

**Maintenance:**  
If faucet leaks underneath handle or water does not completely shut off: replace cartridge.

**Mantenimiento:**  
Si hay una filtración debajo de la llave o el Agua no se corta por completo: reemplace el cartucho.

**Entretien:**  
S'il y a une fuite sous la poignée ou si le robinet ne se ferme pas complètement: remplacez la cartouche.



\* Specify Finish  
Especifique el Acabado  
Précisez le Fini

