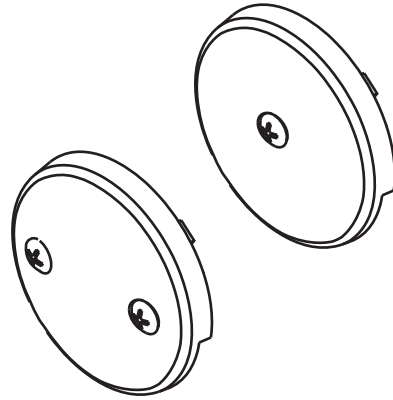




Waste and Overflow Plate
Vidange et plaque de trop-plein
Placa de desagüe y desbordamiento



Installation Instructions
Instrucciones de instalación / Instructions pour l'installation

**PF631BN, PF631ORB, PF631MB,
PF632BN, PF632ORB, PF632MB**

ENGLISH

Caution-Tips:

Before You Begin
Observe all local plumbing and building codes.

FRANÇAIS

Attention-suggestionst:

Avant de commencer
Respecter tous les codes de plomberie et de bâtiment locaux.

ESPAÑOL

Precaución-consejos:

Antes de comenzar
Cumpla todos los códigos locales de plomería y de construcción.

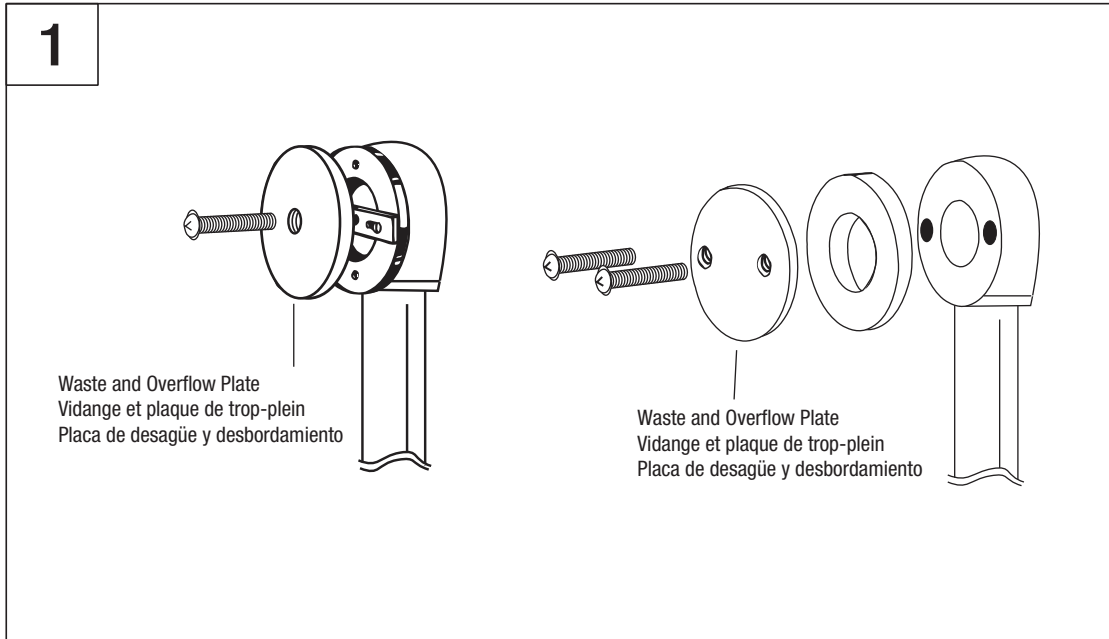
You may need

Aticles dont vous pouvez avoir besion / Usted puede necesitar



Phillips Screwdriver
Tournevis cruciforme
Destornillador Phillips

1



1. Remove screw from old plate.

2. Align mounting hole in plate with mounting hole on overflow.

3. Attach new plate by tightening mounting screw with phillips screwdriver.

1. Retirez la vis de l'ancienne plaque.

2. Alinez le trou de montage dans la plaque avec le trou de montage sur débordement.

3. Fixez la nouvelle plaque en serrant la vis de montage avec tournevis cruciforme.

1. Retire el tornillo de la placa usada.

2. Alinee los orificio de instalación de la placa con los del rebosadero.

3. Conecte la nueva placa, apretando los tornillos de instalación con el destornillador de cruz.