



## FREE STANDING TUB DRAIN ROUGH-IN KIT

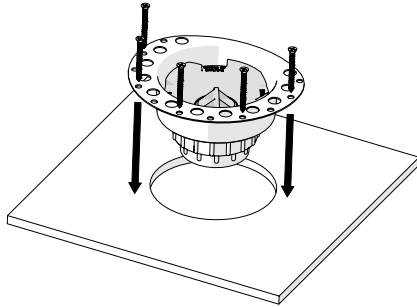
KIT DE PLOMBERIE BRUT POUR BAIGNOIRE AUTONOME /

KIT DE INSTALACIÓN DE BAÑERA INDEPENDIENTE

### Installation Instructions

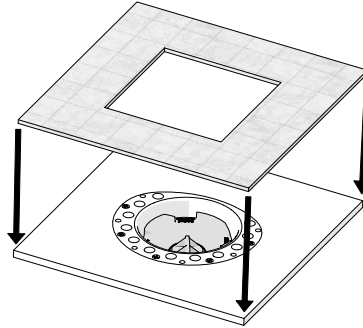
Instructions pour l'installation / Instrucciones de instalación

#### Step 1:



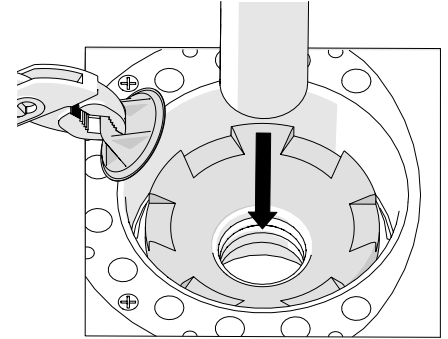
- Cut 5" (12,7 cm) hole into wood sub-floor (use supplied cutout template).
- Affix to sub-floor with 5 screws (not supplied).
- Connect drain assembly to desired P-Trap below floor.

#### Step 2:



- Install flooring surface, leaving a 5" opening to access drain.
- Affix the appropriate brass tailpiece to the waste & overflow. Ensure the measurement between the base of the drain and P-Trap will accommodate the tailpiece.

#### Step 3:



- Grip center tab with channel locks and rock back and forth till removed. Apply lubricant (supplied) to the tailpiece.
- Position assembled tub in-line with drain.
- Carefully lower the tub with installed brass tailpiece into the red collar drain assembly. Ensure tailpiece is fully engaged with seal.

#### **Important:**

- NOT FOR USE with liquid applied or sheet membranes.
- MUST BE installed in a dry area with no potential of water contact.
- DO NOT CUT THE SUPPLIED BRASS TAILPIECE. Doing so may cause a leak. Disassembling the drain or cutting the tailpiece will void the warranty.

- Découpez un trou de 5" (12,7 cm) dans le sous-plancher (utilisez le gabarit ci-inclus).
- Affixez au sous-plancher avec 5 vis (non-incluses).
- Connectez l'ensemble de drain au Siphon désiré dessous le plancher.

- Installez la surface de plancher, laissant une ouverture de 5" pour accès au drain.
- Affixez le propre tuyau de rallonge en laiton au trop-plein de baignoire. Assurez-vous que la mesure entre la base du Drain et le Siphon va accueillir le tube de rallonge.

- Grippez la languette avec des serrures et déplacez-la d'avant en arrière jusqu'à ce qu'elle soit retirée. Appliquez du lubrifiant (fourni) au tuyau de rallonge.
- Placez la baignoire en ligne avec le drain.
- Abaissez avec précaution la baignoire avec le tuyau de rallonge en laiton installée dans le collier rouge dans le drain. Assurez-vous que le tuyau de rallonge est pleinement engagé avec le joint d'étanchéité.

#### **Important:**

- NE DOIT PAS être utilisé avec des membranes liquides ou des membranes en feuilles.
- DOIT ÊTRE INSTALLÉ dans un endroit sec, sans contact potentiel avec l'eau.
- NE PAS COUPER LE TUYAU DE RALLONGE EN LAITON. Cela pourrait provoquer une fuite d'eau. Le démontage du Drain ou le coupage du Tuyau de Rallonge annulera la garantie.

- Corte un agujero de 5 in (12,7 cm) en el subsuelo de madera (utilice la plantilla de corte incluida).
- Fije el conjunto en el subsuelo con 5 tornillos (no incluidos).
- Conecte el conjunto del drenaje a la trampa tipo p debajo del suelo.

- Instale la superficie del piso, dejando una abertura de 5" para acceder al drenaje.
- Fije el tubo de desagüe de latón adecuado al sistema de drenaje. Asegúrese de que la medida entre la base del drenaje y la trampa tipo p alcance para el tubo de desagüe.

- Agarre la lengüeta con una pinza de extensión y muévala de un lado a otro hasta retirarla. Aplique lubricante (incluido) en el tubo de desagüe.
- Ubique la bañera ensamblada en línea con el drenaje.
- Baje con cuidado la bañera con el tubo de desagüe de latón instalado en el conjunto de drenaje con collar rojo. Asegúrese de que el tubo de desagüe esté completamente sellado.

#### **Importante:**

- NO DEBE UTILIZARSE con membranas líquidas o de lámina
- DEBE instalarse en un área seca que no tenga contacto con el agua.
- NO CORTE EL TUBO DE DESAGÜE DE LATÓN YA QUE PUEDE CAUSAR UNA FUGA. Hacerlo puede causar una fuga. Desensamblar el drenaje o cortar el tubo de desagüe anulará la garantía.

#### Certification:



\*The "cSAus Meets UPC" mark means the product conforms to the requirements of the NPC, UPC, IPC and IRC.