

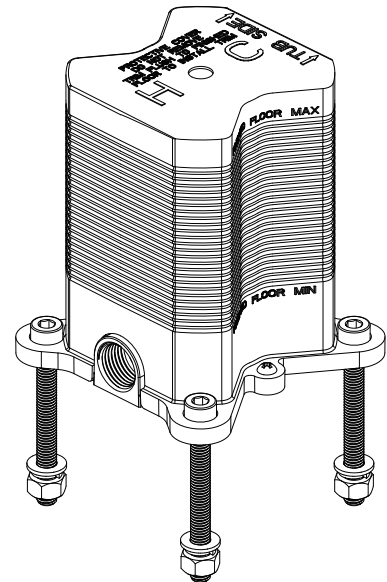


PFFSR2000

FREESTANDING TUB FILLER FAUCET ROUGH IN VALVE
VÁLVULA DE CONEXIÓN DE GRIFO PARA LLENADO DE BAÑERA INDEPENDIENTE /
ROBINETTERIE BRUTE POUR ROBINET DÉVERSEUR DE BAIGNOIRE AUTONOME

Installation Instructions

Instrucciones de instalación / Instructions d'installation



ENGLISH

CAUTION-TIPS FOR REMOVAL OF OLD FAUCET:

Always turn off water supply before removing existing faucet or replacing any part of the faucet. Open the faucet handle to relieve water pressure and ensure that water is completely shut off.

CARE INSTRUCTIONS:

To preserve the finish of your faucet, apply non-abrasive wax. Any cleaners should be rinsed off immediately. Do not use abrasive cleaners on the faucet.

ESPAÑOL

PRECAUCIÓN-CONSEJOS PARA CAMBIAR LA LLAVE MEZCLADORA:

Siempre corte el suministro de agua antes de retirar el grifo actual o reemplazar cualquier pieza del mismo. Abra la llave del grifo para liberar la presión de agua y asegurar que ya no corre agua.

INSTRUCCIONES DE CUIDADO:

Para conservar el acabado que cubre las partes metálicas de su llave mezcladora, aplique cera que no sea abrasiva, como una cera para autos. Si usa algún tipo de limpiador, deberá enjuagarlo inmediatamente. Los abrasivos suaves son aceptables en acabados platinum y LifeShine.

FRANÇAIS

ATTENTION-SUGGESTIONS POUR ENLEVER L'ANCIEN ROBIENT:

Toujours couper l'alimentation en eau avant d'enlever ou de démonter le robinet. Ouvrir le robinet pour libérer la pression d'eau et pour s'assurer que l'alimentation en eau a bien été coupée.

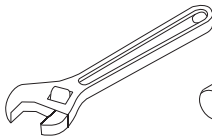
DIRECTIVES D'ENTRETIEN:

Pour préserver le fini des pièces métalliques du robinet, appliquer une cire non abrasive comme une cire à voiture. Rincer immédiatement le robinet après l'avoir nettoyé avec un agent nettoyant. Les finis platinum et LifeShine peuvent être nettoyés à l'aide de produits abrasifs doux.

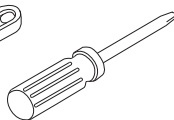
**You may need/Usted puede necesitar/
Aticles dont vous pouvez avoir besoin**



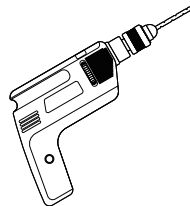
Goggles
Anteojos Protectores
Lunettes de sécurité



Wrench
Llave
Clé ajustable



Phillips Head Screwdrivers
Destornillador Phillips
Tournevis cruciforme



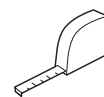
Electric drill
Taladro eléctrico
Perceuse électrique



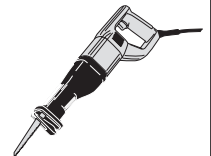
Sealant Tape
Cinta Selladora
Ruban d'étanchéité



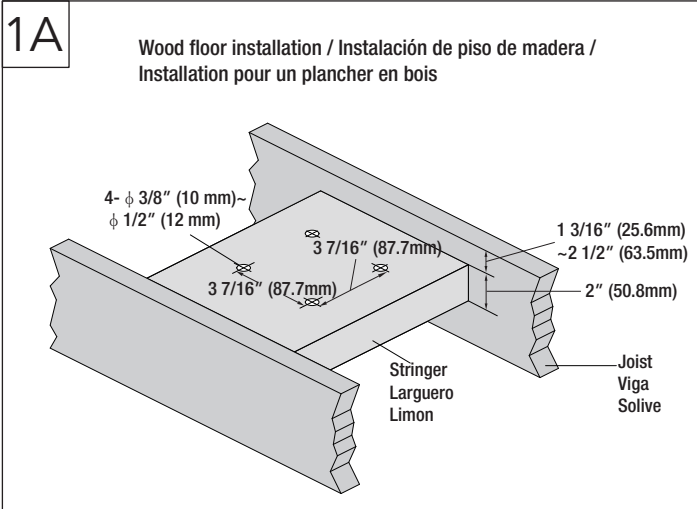
Pencil
Lápiz
Crayon



Tape Measure
Cinta de medir
Ruban à mesurer



Electric saw
Sierra eléctrica
Scie électrique



Before installation, please refer to step 2 to confirm the position of the rough body. Determine faucet location, make sure the stringer is located 1 3/16" (25.6mm)~2 1/2" (63.5mm) below the subfloor, then drill four holes min 3/8" (10mm) diameter-max 1/2" (12mm) diameter in the stringer as shown in the figure. If you use concrete installation, please follow step 1B.

Note: The wall thickness of the proposed stringer is 2" (50.8mm).

Antes de la instalación, favor de consultar el paso 2 para confirmar la posición del cuerpo sin ensamblar.

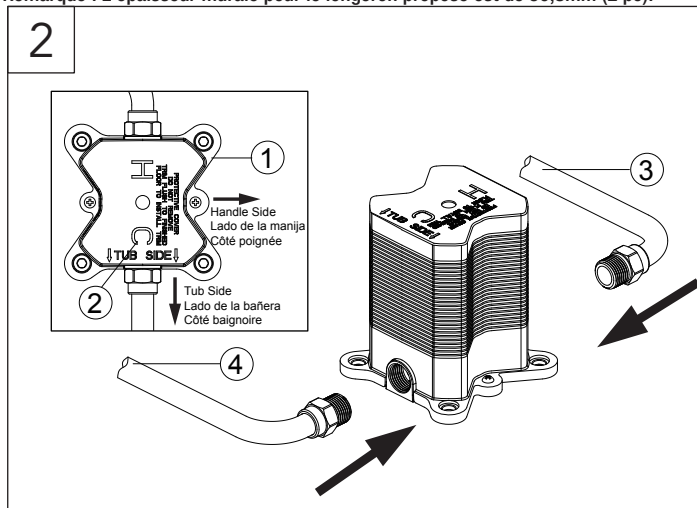
Determinar la ubicación de la mezcladora y asegurar que el larguero esté entre 1 3/16" (25.6 mm) y 2 1/2" (63.5 mm) más abajo del contrapiso, para taladrar en el larguero cuatro orificios de 3/8" (10 mm) de diámetro como mínimo y 1/2" (12 mm) de diámetro como máximo, tal como se muestra en la figura. En instalación de concreto, seguir por favor el paso 1B.

Nota: El grosor de pared del larguero propuesto es 2" (5.08 cm).

Avant l'installation, veuillez vous reporter à l'étape 2 pour confirmer la position du corps brut.

Déterminez l'emplacement du robinet, assurez-vous que le longeron est situé à entre 30 mm (1-3/16 po) et 63,5 mm (2-1/2 po) sous le sous-plancher, puis percez quatre trous d'un diamètre de 10 mm (3/8 po) minimum à 12 mm (1/2 po) maximum dans le longeron, tel qu'illustré sur la figure. Pour une installation en béton, veuillez suivre l'étape 1B.

Remarque : L'épaisseur murale pour le longeron proposé est de 50,8mm (2 po).



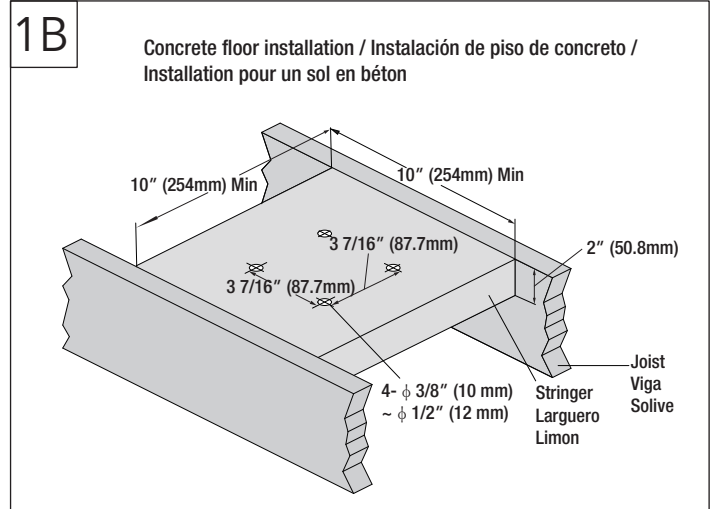
Measure and position rough (1) making sure "C" (2) is toward the tub side as shown in the figure. Make the necessary hot (3) and cold (4) water supply pipe (not including) connections, using sealant tape into 1/2" NPT inlets in rough body (1). Note: Do not to reverse the cold and hot supply.

Mide y posiciona la tubería de conexión (1) asegurándote de que "C" (2) quede hacia el lado de la bañera como se muestra en la imagen. Haz las conexiones necesarias de tuberías (no incluidas) de suministro de agua caliente (3) y fría (4) colocando cinta selladora dentro de las entradas NPT de 1/2 plg de la tubería de conexión (1).

Nota: No inviertas el suministro de agua fría y caliente.

Mesurez et positionnez le corps brut (1) en vous assurant que le « C » (2) est orienté vers le côté baignoire, tel qu'illustré sur la figure. Effectuez les raccords nécessaires de conduite d'alimentation (non comprise) en eau chaude (3) et froide (4), à l'aide d'un ruban d'étanchéité dans les arrivées NPT de 1,27 cm (1/2 po) dans le corps brut (1).

Remarque : N'inversez pas l'alimentation d'eau froide et chaude.



Determine faucet location, drill four holes min 3/8" (10mm) diameter-max 1/2" (12mm) diameter in the stringer as shown in the figure. If using wood flooring, please follow step 1A.

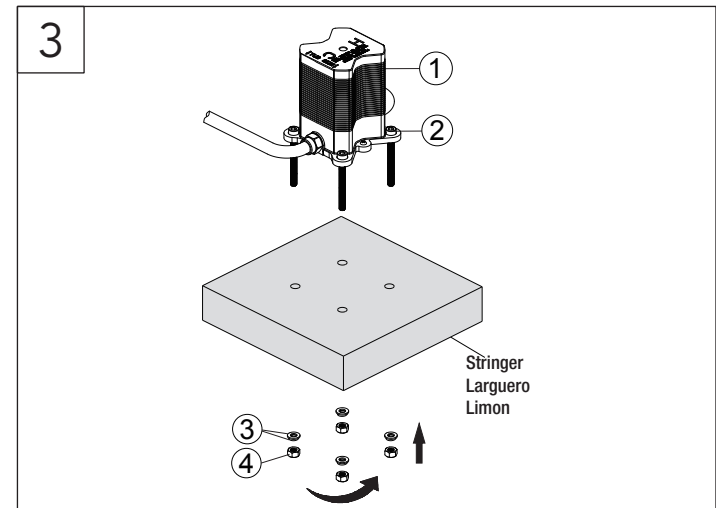
Note: The wall thickness of the proposed stringer is 2" (50.8mm).

Determinar la ubicación de la mezcladora y taladrar en el larguero cuatro orificios de 3/8" (10 mm) de diámetro como mínimo y 1/2" (12 mm) de diámetro como máximo, tal como se muestra en la figura. En instalación de piso de madera, seguir por favor el paso 1A.

Nota: El grosor de pared del larguero propuesto es 2" (5.08 cm).

Déterminez l'emplacement du robinet, percez quatre trous d'un diamètre de 10 mm (3/8 po) minimum à 12 mm (1/2 po) maximum dans le longeron, tel qu'illustré sur la figure. Pour un revêtement de sol en bois, veuillez suivre l'étape 1A.

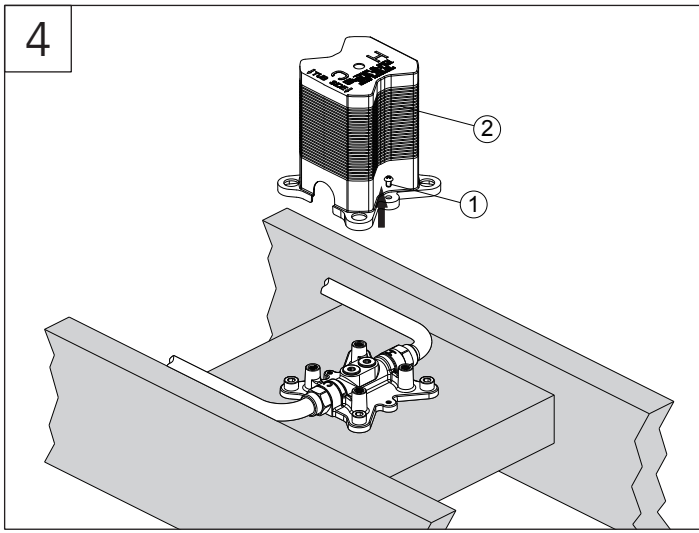
Remarque : L'épaisseur murale pour le longeron proposé est de 50,8mm (2 po).



Locate the rough assembly (1) through the prepared hole, secure rough to the floor using screws (2), washer assembly (3) and nuts (4).

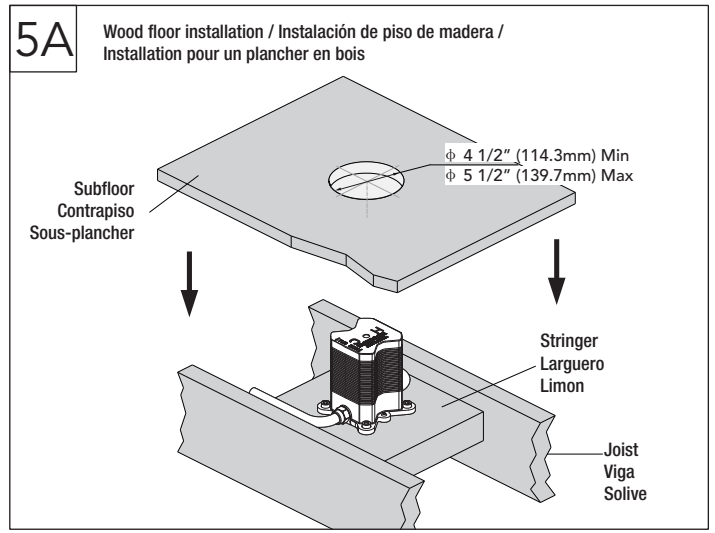
Ubica la tubería de conexión (1) a través del orificio preparado y asegúrala al piso usando el ensamblaje de arandelas (3), tornillos (2) y tuercas (4).

Repérez le corps brut (1) dans le trou préparé, fixez le corps brut sur le sol à l'aide de vis (2), de rondelles (3) et d'écrous (4).



Loosen the screw (1) and remove the plasterguard (2) from the rough body. Rough assembly can now be air or water pressure tested for leaks in supply plumbing. After the leak test is complete, replace the plasterguard.
Note: Make sure marking "C" on the plasterguard is toward "C" on the rough body.
 Aflojar el tornillo (1) y quitar el protector de yeso (2) del cuerpo rugoso. El conjunto rugoso puede verificarse ahora con aire o agua a presión si hay filtraciones en la plomería de suministro. Tras completarse la verificación de filtraciones, volver a colocar el protector de yeso.
Nota: Asegurar que la "C" marcada sobre el protector de yeso apunta hacia "C" en el cuerpo sin ensamblar.

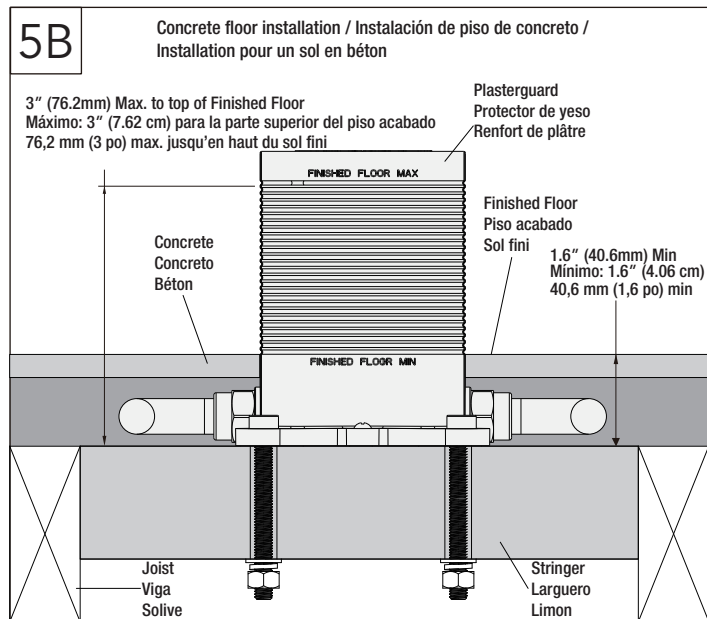
Desserrez la vis (1) et retirez le renfort de plâtre (2) du corps brut. La pression d'air ou d'eau de l'assemblage brut peut désormais être testée pour voir s'il y a des fuites dans la plomberie d'alimentation. Une fois le test de fuite terminé, remettez le renfort de plâtre en place.
Remarque : Assurez-vous que le marquage « C » du renfort de plâtre est orienté vers le « C » du corps brut.



After the leak test is complete, cut a hole with a diameter of 4 1/2" (114.3mm) - 5 1/2" (139.7mm) in the subfloor to install the faucet.

Después de completar la verificación de filtraciones, cortar un orificio de 4 1/2" (11.43 cm) a 5 1/2" (13.97 cm) de diámetro en el contrapiso para instalar la mezcladora.

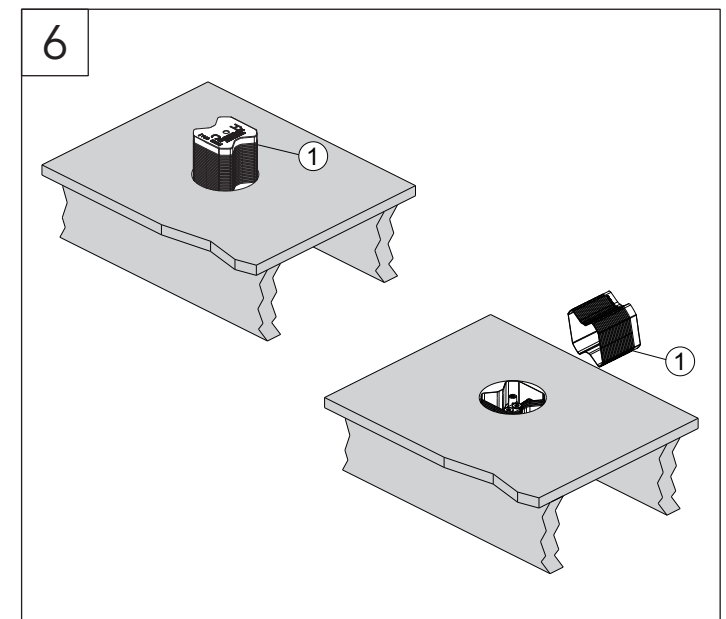
Une fois le test de fuite terminé, coupez un trou de 114,3 mm (4 1/2 po) à 139,7 mm (5 1/2 po) de diamètre dans le sous-plancher pour installer le robinet.



Laying concrete after installing the rough.
Note: The minimum thickness of concrete is 1.6" (40.6mm), and the thickest installation thickness must not exceed 3" (76.2mm).

Tender la capa de concreto tras instalar el conjunto rugoso.
Nota: El grosor mínimo de concreto es 1.6" (4.06 cm) y el grosor máximo de la instalación no puede exceder de 3" (7.62 cm).

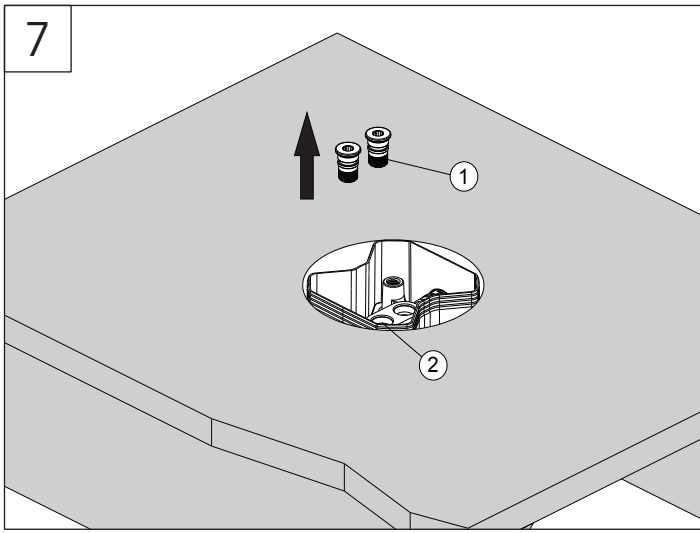
Pose du béton après l'installation de la robinetterie brute.
Remarque : L'épaisseur minimum du béton est de 40,6 mm (1,6 po) et l'épaisseur d'installation maximum ne doit pas dépasser 76,2 mm (3 po).



After laying the floor, use a saw to remove the excess plasterguard (1) from the exposed floor.

Luego de tender la capa del piso, usar una sierra para eliminar del piso expuesto el exceso de protector de yeso (1).

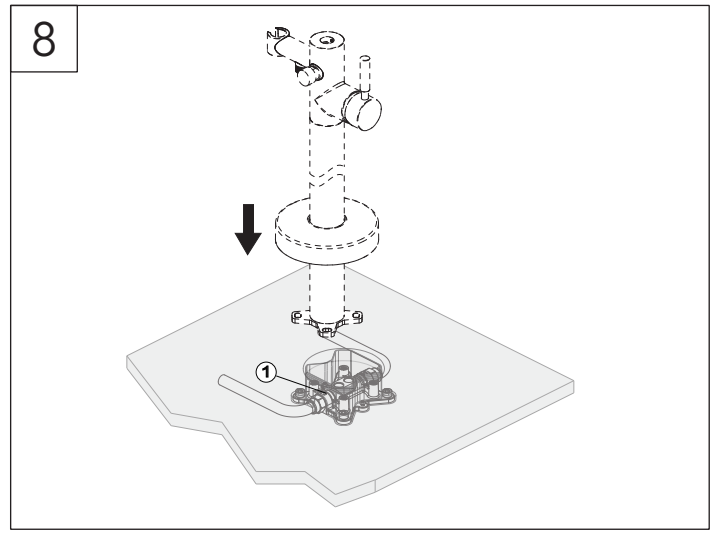
Suivant la pose du sol, utilisez une scie pour retirer l'excès de renfort de plâtre (1) du sol exposé.



Loosen the plug (1) with the hex wrench (HEX:6mm) from the rough body (2).

Con la llave hexagonal (HEX:6 mm), aflojar el tapón (1) del cuerpo rugoso (2).

Desserrez le bouchon (1) avec la clé hexagonale (HEX. : 6 mm) du corps brut (2).



Install the faucet. For detailed installation steps, please refer to the faucet installation instructions.

NOTE: Make sure the "C" (1) on rough body is toward the tub side.

Instalar la mezcladora. Para los pasos detallados de instalación, consultar las instrucciones correspondientes a la mezcladora.

NOTA: Asegurar que la "C" (1) en el cuerpo sin ensamblar apunta hacia el lado de la bañera.

Installez le robinet. Pour des étapes d'installation détaillées, veuillez consulter les instructions d'installation du robinet.

REMARQUE : Assurez-vous que que « C » (1) du corps brut est orienté du côté baignoire.

* Specify Finish
Especifique el Acabado
Précisez le Fini

