

ORRS BATH ACCESSORIES
ORRS ACCESSOIRES DE SALLE DE BAINS /
ORRS LOS ACCESORIOS DEL CUARTO DE BAÑO

Installation Instructions
Instructions pour l'installation / Instrucciones de instalación

PF8831CP/ZBN/MB,PF8841CP/ZBN/MB,
 PF8851CP/ZBN/MB,PF8890CP/ZBN/MB

ENGLISH

Caution-Tips:

DO NOT install this product without first reading and understanding this instruction sheet. If you are unable to understand these warnings and instructions, contact a professional or technical personnel for assistance before attempting to install this product - otherwise, injury may occur. The fittings should be installed by a licensed plumber.

FRANÇAIS

Attention-suggestions:

NE PAS installer ce produit avant d'avoir lu et compris cette fiche d'instructions au préalable. Si vous ne comprenez pas ces avertissements et instructions, contactez un professionnel ou un technicien pour obtenir de l'aide avant d'essayer d'installer ce produit, afin d'éviter tout risque de blessure. Les raccords doivent être installés par un plombier qualifié pour exercer.

ESPAÑOL

Precaución-consejos:

NO instale este equip sin antes leer y entender la hoja de instrucciones. Si usted no puede entender estas advertencias e instrucciones, contacte a un profesional de la salud, a un vendedor, o al personal técnico para asistencia antes de intentar instalar este equipo - de otra manera, podrían ocurrir lesiones. Los componentes deben ser instalados por un plomero.

Care Instructions:

Your new product is designed for years of trouble-free performance. Keep it looking new by cleaning it periodically with a soft cloth. Avoid abrasive cleaners, steel wool and harsh chemicals as these will dull the finish and void your warranty.

Directives d'Entretien:

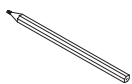
Votre nouveau produit est conçu pour fonctionner sans problème, des années durant. Le nettoyer périodiquement avec un chiffon doux pour qu'il conserve la même apparence qu'à l'état neuf. Éviter les nettoyeurs abrasifs, la laine d'acier et les produits chimiques forts puisqu'ils endommageront le fini et rendront votre garantie nulle.

Instrucciones de Cuidado:

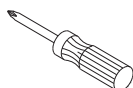
Su producto nuevo está diseñado para brindar años de servicio sin problemas. Mantenga su apariencia nueva limpiándolo periódicamente con un paño suave. Evite limpiadores abrasivos, estropajo de acero y químicos cáusticos porque deslustrarán el acabado y anularán la garantía.

You May Need

Articles Dont Vous Pouvez Avoir Besion / Usted Puede Necesitar



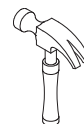
Marking Pencil
 Marqueur
 Lápiz Marcador



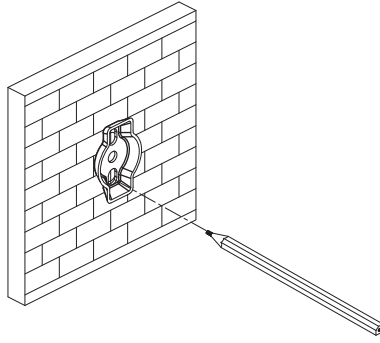
Phillips Screwdriver
 Tournevis Phillips
 Destornillador Cruiforme



Drill
 Perceuse
 Taladro



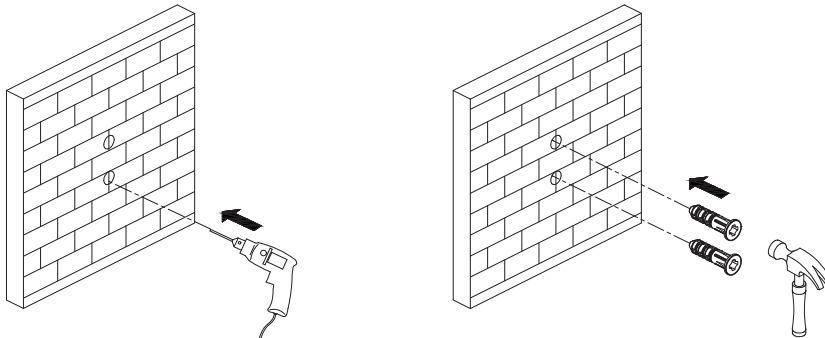
Claw Hammer
 Marteau À Panne Fendue
 Martillo De Carpintero



1. Position the mounting bracket on wall where desired. Mark the location of mounting screws.
(NOTE : Mounting bracket should be oriented properly)

1. De fixation sur le mur à l'endroit où il sera installé. Marquer l'emplacement des vis de fixation.
(REMARQUE : Le support de fixation doit être tourné dans la bonne direction)

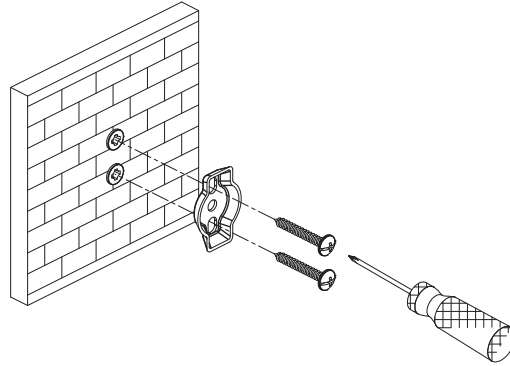
1. Posicione el soporte de montaje sobre la pared, en el lugar deseado. Marque el lugar para los tornillos de montaje.
(NOTA : Se debe rotar el soporte de montaje en la forma apropiada)



2. Drill 1/4" holes into the wall at the marked location and push in plastic anchors flush with the wall.

2. Percer des trous de 1/4 po (6,3 mm) dans le mur aux endroits marqués et insérer les vis d'ancrage de façon à ce qu'elles soient à égalité avec le mur.

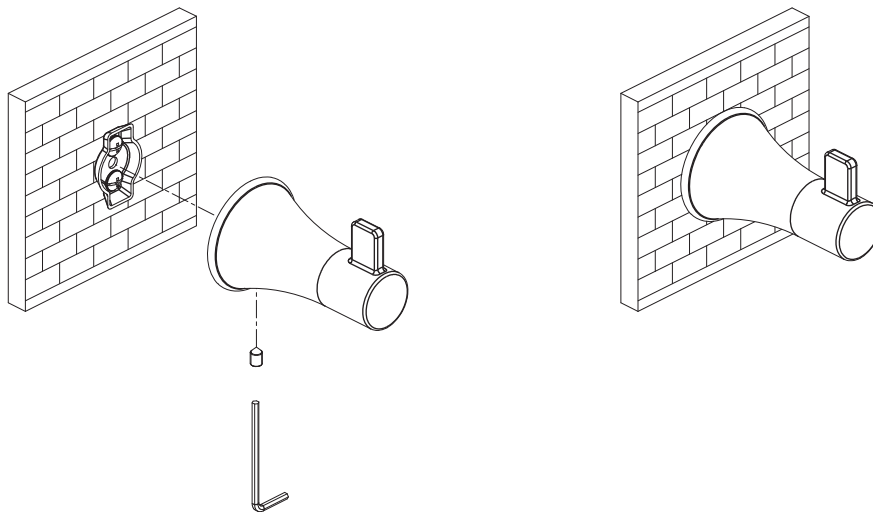
2. Taladre agujeros de 1/4" en la pared en la posición que marcó e inserte los sujetadores de plástico a nivel de la pared.



3. Attach mounting bracket to wall with mounting screw only. Make sure flat side of mounting bracket is flush with wall.

3. Fixer le support de fixation au mur à l'aide de la vis de fixation uniquement. S'assurer que le côté plat du support de fixation est à égalité avec le mur.

3. Instale el soporte de montaje en la pared con el tornillo de montaje solamente. La parte plana del soporte debe quedar a nivel de la pared.



4. Place unit over mounting bracket and tighten set screw with hex wrench.

4. Mettre l'accessoire sur la plaque de fixation clé hexagonale de pression à l'aide de la tournevis.

4. Una vez colocada la pieza en el lugar de instalacion, ajuste con la llave hexagonal.

US Customers:

The purchaser should contact their local Ferguson location, installing contractor or builder from whom the product was purchased. To find your nearest Ferguson location please visit www.ferguson.com and enter in your address into the Find a Location field.

Canadian Customers:

The purchaser should contact their local Wolseley Canada location, installing contractor or builder from whom the product was purchased. To find your nearest Wolseley Canada location please visit www.wolseleyinc.ca, then click on Find a Location and enter in your address into the location field.

Clients des É.-U.:

L'acheteur/acheteuse devrait contacter le distributeur Ferguson, l'entrepreneur ou l'installateur le plus proche chez qui le produit a été acheté. Pour trouver le distributeur Ferguson le plus proche, veuillez visiter le www.ferguson.com et entrer votre adresse dans le champ Trouver Une Adresse.

Clients du Canada:

L'acheteur/acheteuse devrait contacter le distributeur Wolseley Canada, l'entrepreneur ou l'installateur le plus proche chez qui le produit a été acheté. Pour trouver votre distributeur Wolseley Canada le plus proche, veuillez visiter www.wolseleyinc.ca, puis cliquer sur Trouver Une Adresse et introduire votre adresse dans le champ d'adresse.

Clientes de los Estados Unidos:

El comprador debe comunicarse con la tienda Ferguson de su localidad, el contratista de la instalación o la empresa constructora a la que se le compró el producto. Para buscar la tienda Ferguson más cercana visite www.ferguson.com e ingrese su dirección en el campo Find a Location.

Clientes de Canadá:

El comprador debe comunicarse con la tienda Wolseley Canada de su localidad, el contratista de la instalación o la empresa constructora a la que se le compró el producto. Para buscar la tienda Wolseley Canada más cercana visite www.wolseleyinc.ca y haga clic en Find a Location e ingrese su dirección en el campo location.