



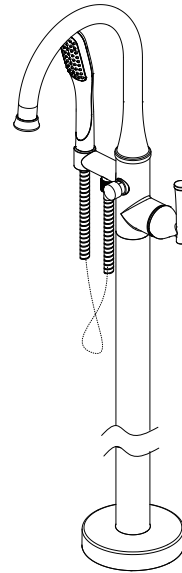
PF28FS2000GCP PF28FS2000GZBN

TUB FILLER FAUCET

GRIFO PARA BAÑERA / ROBINET DÉVERSEUR DE BAIGNOIRE

Installation Instructions

Instrucciones de instalación / Instructions d'installation



ENGLISH

CAUTION-TIPS FOR REMOVAL OF OLD FAUCET:

Always turn off water supply before removing existing faucet or replacing any part of the faucet. Open the faucet handle to relieve water pressure and ensure that water is completely shut off.

CARE INSTRUCTIONS:

To preserve the finish of your faucet, apply non-abrasive wax. Any cleaners should be rinsed off immediately. Do not use abrasive cleaners on the faucet.

ESPAÑOL

PRECAUCIÓN-CONSEJOS PARA CAMBIAR LA LLAVE MEZCLADORA:

Siempre corte el suministro de agua antes de retirar el grifo actual o reemplazar cualquier pieza del mismo. Abra la llave del grifo para liberar la presión de agua y asegurar que ya no corre agua.

INSTRUCCIONES DE CUIDADO:

Para conservar el acabado que cubre las partes metálicas de su llave mezcladora, aplique cera que no sea abrasiva, como una cera para autos. Si usa algún tipo de limpiador, deberá enjuagarlo inmediatamente. Los abrasivos suaves son aceptables en acabados platinum y LifeShine.

FRANÇAIS

ATTENTION-SUGGESTIONS POUR ENLEVER L'ANCIEN ROBIENT:

Toujours couper l'alimentation en eau avant d'enlever ou de démonter le robinet. Ouvrir le robinet pour libérer la pression d'eau et pour s'assurer que l'alimentation en eau a bien été coupée.

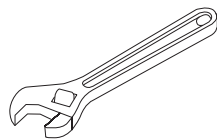
DIRECTIVES D'ENTRETIEN:

Pour préserver le fini des pièces métalliques du robinet, appliquer une cire non abrasive comme une cire à voiture. Rincer immédiatement le robinet après l'avoir nettoyé avec un agent nettoyant. Les finis platinum et LifeShine peuvent être nettoyés à l'aide de produits abrasifs doux.

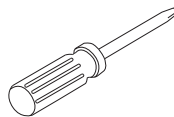
You may need/Usted puede necesitar/ Aticles dont vous pouvez avoir besoin



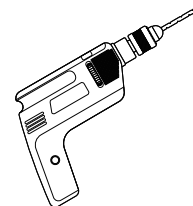
Goggles
Anteojos Protectores
Lunettes de sécurité



Wrench
Llave
Clé ajustable



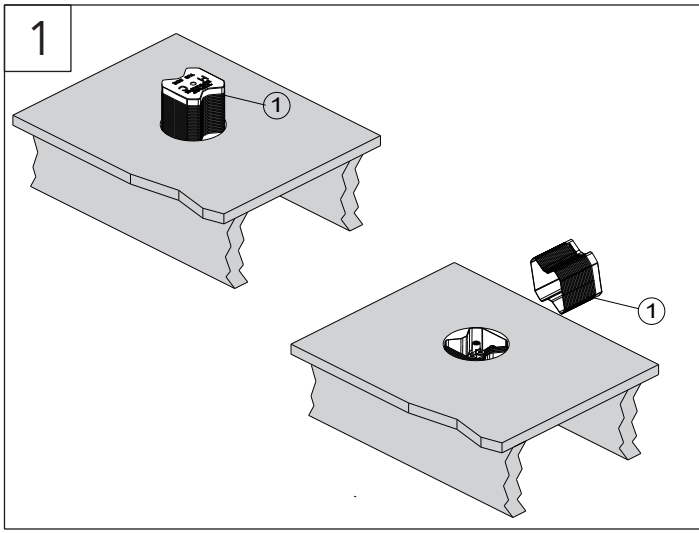
Phillips head screwdriver
Destornillador Phillips
Tournevis cruciforme



Electric drill
Taladro eléctrico
Perceuse électrique



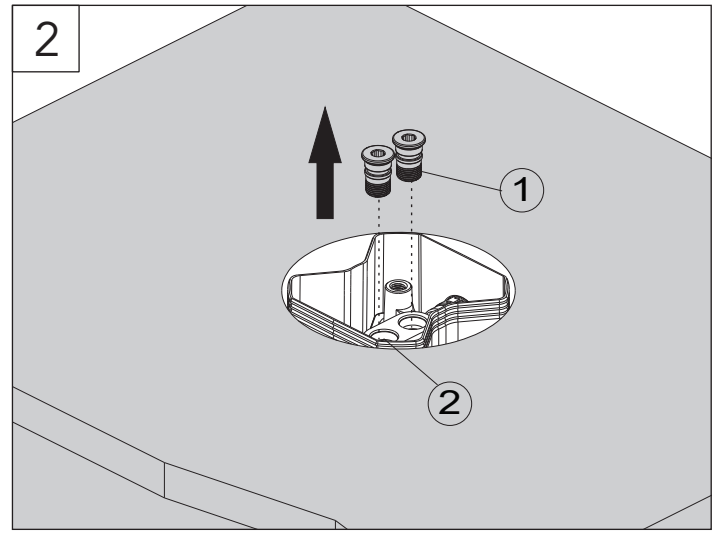
Pencil
Lápiz
Crayon



After laying the floor, use a saw to remove the excess plasterguard (1) from the exposed floor.

Luego de tender la capa del piso, usar una sierra para eliminar del piso expuesto el exceso de protector de yeso (1).

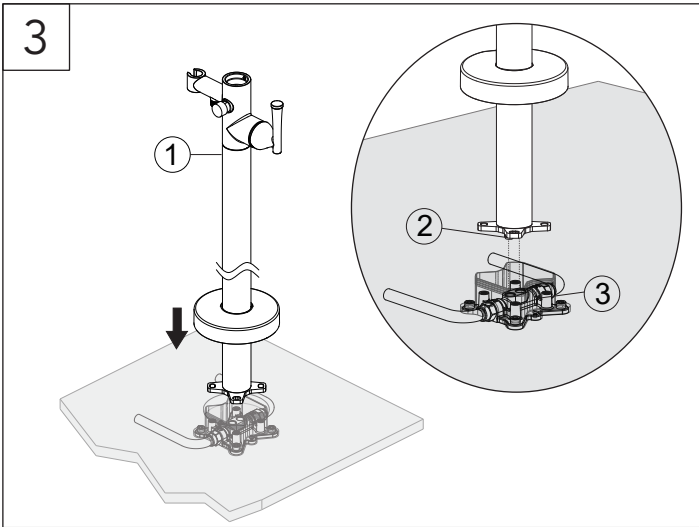
Suivant la pose du sol, utilisez une scie pour retirer l'excès de renfort de plâtre (1) du sol exposé.



Loosen the plug (1) with the hex wrench (HEX:6mm) from the rough body (2).

Con la llave hexagonal (HEX:6 mm), aflojar el tapón (1) del cuerpo rugoso (2).

Desserrez le bouchon (1) avec la clé hexagonale (HEX. : 6 mm) du corps brut (2).



Locate the faucet assembly (1) onto the rough body (3), then push the connections (2) of inlet supply line into the rough body (3).

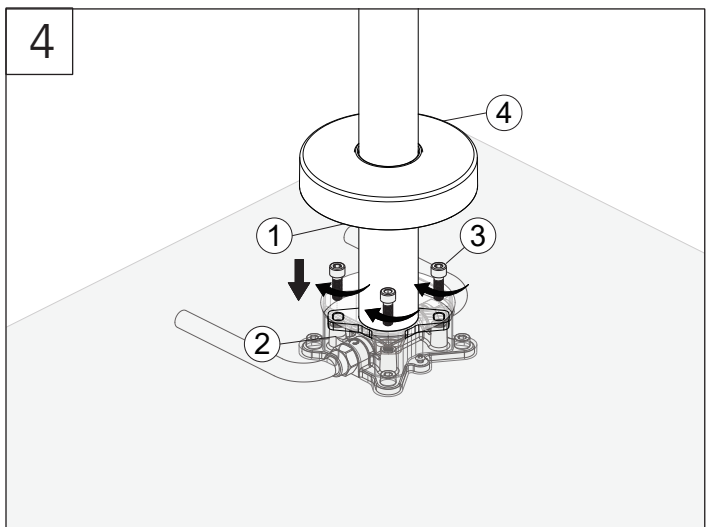
Note: Do not to reverse the cold and hot supply.

Coloca el ensamblaje del grifo (1) sobre la tubería de conexión (3) y empuja las conexiones (2) de la línea de entrada de suministro dentro de la tubería de conexión (3).

Nota: No inviertas el suministro de agua fría y caliente.

Repérez le robinet (1) sur le corps brut (3), puis poussez les raccords (2) de la conduite d'arrivée dans le corps brut (3).

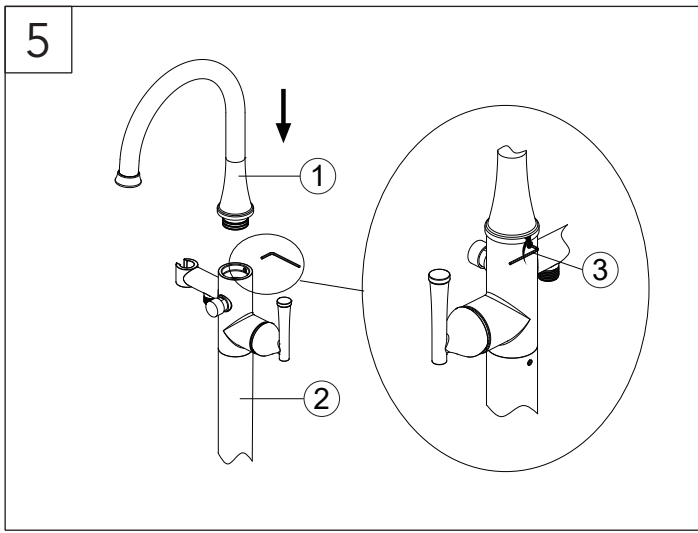
Remarque : N'inversez pas l'alimentation d'eau froide et chaude.



Secure the faucet assembly (1) to the rough body (2) using screws (3). Place the flange (4) over the standpipe and then push it to the base.

Asegura el ensamblaje del grifo (1) en la tubería de conexión (2) usando tornillos (3). Coloca la brida (4) sobre el caño vertical y empújala hasta la base.

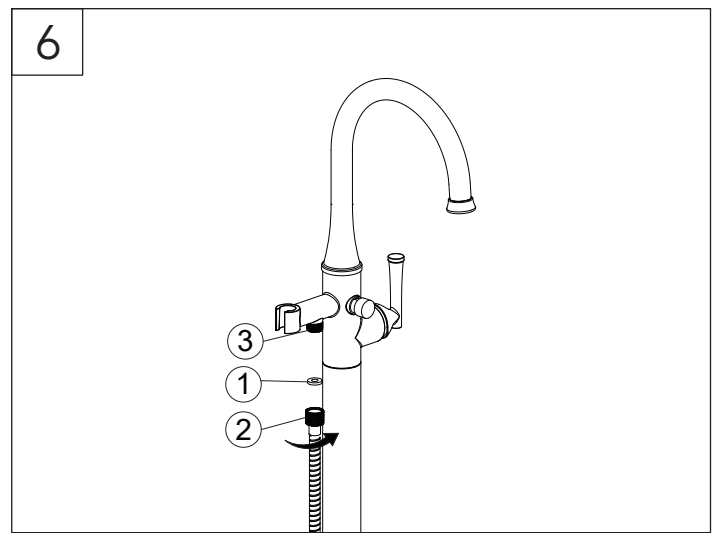
Fixez le robinet (1) solidement sur le corps brut (2) à l'aide des vis (3). Placez la bride (4) par-dessus le tuyau autoportant, puis poussez-la dans la base.



Insert the spout (1) into the faucet assembly (2). Rotate the spout (1) to align correctly with the faucet assembly (2) then tighten the screw using hex wrench (3) (HEX:3.2mm).

Inserta el caño (1) en el ensamblaje del grifo (2). Gira el caño (1) para alinearlo correctamente con el ensamblaje del grifo (2). Enseguida aprieta el tornillo con la llave hexagonal (3) (HEX: 3.2 mm).

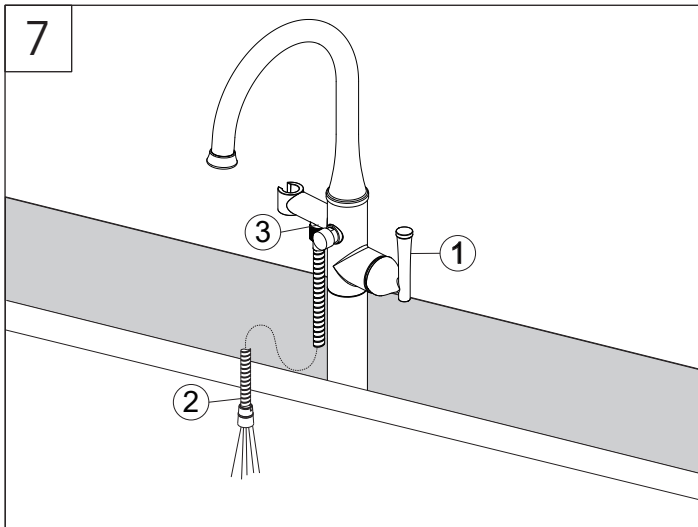
Insérez le bec (1) dans le robinet (2). Tournez le bec (1) pour l'aligner correctement avec le robinet (2), puis serrez la vis à l'aide de la clé hexagonale (3) (HEX : 3,2 mm).



Make sure washer (1) is in hose end (2). Thread hose onto outlet (3) and tighten securely. Do not overtighten.

Asegurar que la arandela (1) está en el extremo de la manguera (2). Enroscar la manguera en la salida (3) y apretar firme. No apretar demasiado.

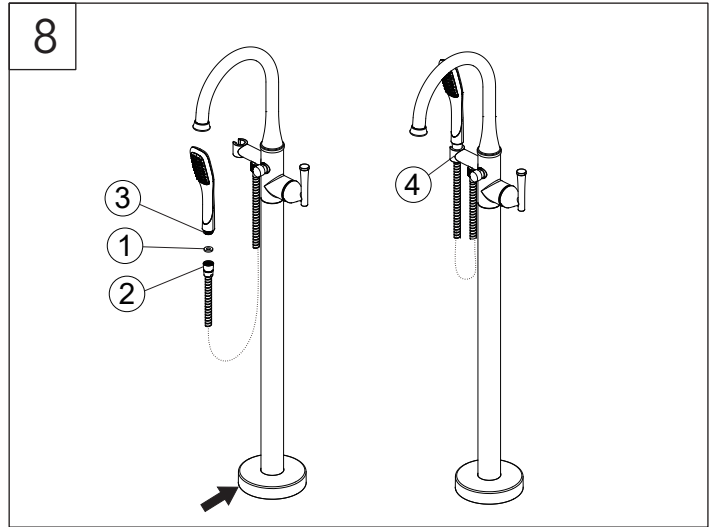
Assurez-vous que la rondelle (1) se trouve à l'extrémité du tuyau flexible (2). Enfillez le tuyau flexible sur la sortie (3) et serrez bien. Ne serrez pas trop.



Turn the supply lines on, and turn handle (1) to the full on mix position. Hold hose (2) inside tub and press the pin (3) to the bottom position. Flush faucet for 1 minute. If hose has gasket installed, use caution not to lose during flushing process. After flushing turn off water at the bath valve handle.

Abrir las líneas de suministro de agua y girar el maneral (1) a la posición de mezcla total. Sostener la manguera (2) dentro del tubo y presionar la clavija (3) hasta la posición inferior. Descargar el agua por la mezcladora durante 1 minuto. Si la manguera tiene junta instalada, proceder con precaución para que no se afloje durante el proceso de descarga. Luego de descargar, cortar el suministro de agua en el maneral de la válvula de baño.

Ouvrez les conduites d'alimentation et tournez la manette (1) en position de mélange complète. Tenez le tuyau flexible (2) à l'intérieur de la baignoire et poussez la goupille (3) en position basse. Purgez le robinet pendant 1 minute. Si le tuyau flexible est doté d'un joint d'étanchéité, veillez à ne pas le perdre pendant le processus de purge. Après le rinçage, coupez l'eau au niveau de la manette du robinet de la baignoire.



Make sure washer (1) is installed in hose end (2). Hand tighten hose onto hand shower (3). Place hand shower into holder (4). Inspect for leaks at arrows.

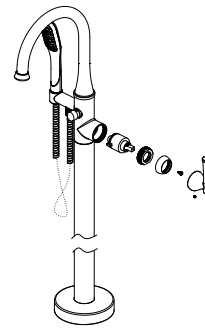
Asegurar que la arandela (1) esté instalada en el extremo de la manguera (2). Apretar con la mano la manguera en la regadera de mano (3). Colocar la regadera de mano en su soporte (4). Inspeccionar para ver si hay filtraciones en las flechas.

Assurez-vous que la rondelle (1) se trouve à l'extrémité du tuyau flexible (2). Serrez le tuyau flexible à la main sur la douche à main (3). Placez la douche à main sur le support (4). Recherchez les fuites à l'emplacement des flèches.

Maintenance:
If faucet leaks underneath handle or water does not completely shut off: replace cartridge.

Mantenimiento:
Si hay una filtración debajo de la llave o el Agua no se corta por completo: reemplace el cartucho.

Entretien:
S'il y a une fuite sous la poignée ou si le robinet ne se ferme pas complètement: remplacez la cartouche.



* Specify Finish
Especifique el Acabado
Précisez le Fini

