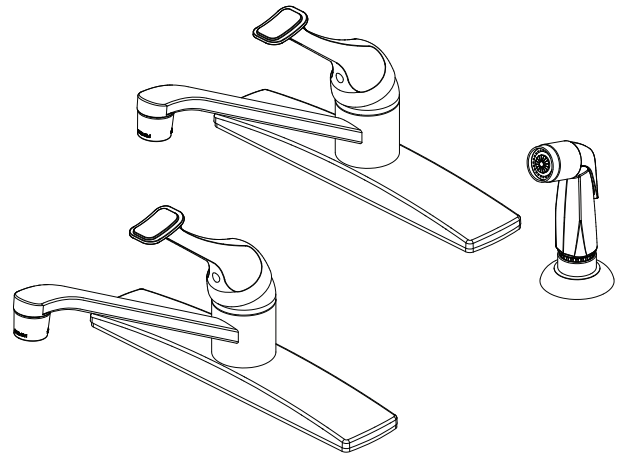




PFXCM1M200 PFXCM1M201

**SINGLE HANDLE KITCHEN FAUCET**

LLAVES DE FREGADERO UNA MANIJA  
ROBINET DE CUISINE À UNE MANETTE



**Installation Instructions**

Instrucciones de instalación / Instructions d'installation

**ENGLISH**

**CAUTION-TIPS FOR REMOVAL OF OLD FAUCET:**

Always turn off water supply before removing existing faucet or replacing any part of the faucet. Open the faucet handle to relieve water pressure and ensure that water is completely shut off.

**ESPAÑOL**

**PRECAUCIÓN-CONSEJOS PARA CAMBIAR LA LLAVE MEZCLADORA:**

Siempre corte el suministro de agua antes de retirar el grifo actual o reemplazar cualquier pieza del mismo. Abra la llave del grifo para liberar la presión de agua y asegurar que ya no corre agua.

**FRANÇAIS**

**ATTENTION-SUGGESTIONS POUR ENLEVER L'ANCIEN ROBIET:**

Toujours couper l'alimentation en eau avant d'enlever ou de démonter le robinet. Ouvrir le robinet pour libérer la pression d'eau et pour s'assurer que l'alimentation en eau a bien été coupée.

**CARE INSTRUCTIONS:**

To preserve the finish of your faucet, apply non-abrasive wax. Any cleaners should be rinsed off immediately. Do not use abrasive cleaners on the faucet.

**INSTRUCCIONES DE CUIDADO:**

Para conservar el acabado que cubre las partes metálicas de su llave mezcladora, aplique cera que no sea abrasiva, como una cera para autos. Si usa algún tipo de limpiador, deberá enjuagarlo inmediatamente. Los abrasivos suaves son aceptables en acabados platinum y LifeShine.

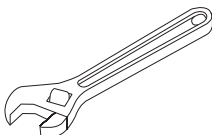
**DIRECTIVES D'ENTRETIENE:**

Pour préserver la fini des pièces métalliques du robinet, appliquer une cire non abrasive comme une cire à voiture. Rincer immédiatement le robinet après l'avoir nettoyé avec un agent nettoyant. Les finis platinum et LifeShine peuvent être nettoyés à l'aide de produits abrasifs doux.

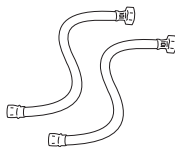
**You may need/Usted puede necesitar/  
Aticles dont vous pouvez avoir besoin**



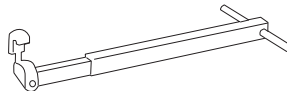
Goggles  
Anteojos Protectores  
Lunettes de sécurité



Wrench  
Llave  
Clé ajustable



(2) Supply Lines  
2 Líneas de Suministro  
(2) Tuyaux d'alimentation



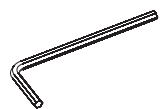
Basin Wrench  
Llave para Instalar Grifos  
Clé pour lavabo



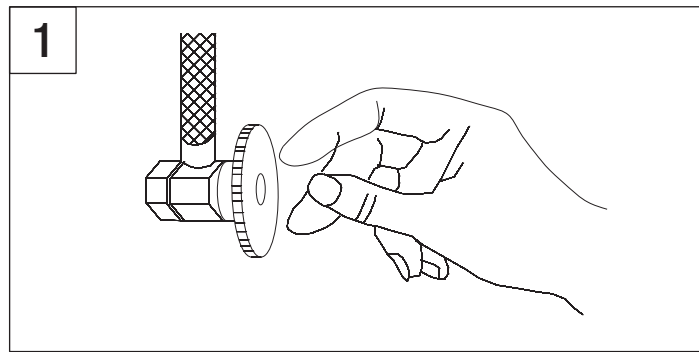
Sealant Tape  
Cinta Selladora  
Ruban d'étanchéité



Silicone  
Silicón  
Silicone



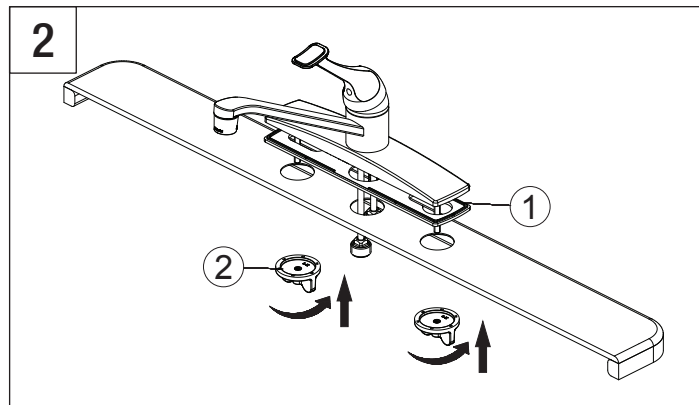
2.5mm Hex Allen Wrench  
2.5mm Hex Llave Allen  
2.5mm Clé hexagonale



Shut off water supply at angle stop. Remove old faucet. Clean sink surface in preparation for new faucet. If your model not have a spray, proceed to step 2. If your model has a spray skip to step 3A.

Cierra el suministro de agua en la unión en ángulo. Retira el grifo viejo. Limpia superficie del lavamanos para prepararla para el grifo nuevo. Si tu modelo no tiene un rociador, procede con el paso 2. Si tu modelo tiene un rociador, continúa al paso 3A.

Coupez l'alimentation d'eau au niveau de l'arrêt d'équerre. Enlevez l'ancien robinet. Nettoyez la surface du lavabo en préparation à l'installation du nouveau robinet. Si votre modèle ne possède pas de douchette, passez à l'étape 2. Si votre modèle possède une douchette, passez à l'étape 3A.



Place gasket (1) on bottom of new faucet. Place faucet through mounting holes in sink. Secure faucet to sink using mounting nuts (2) provided.

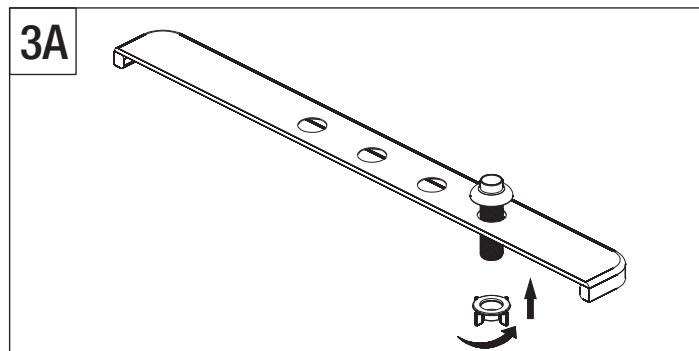
Coloque el empaque (1) in la parte inferior de la llave. Coloque la llave de agua a través de los agujeros de instalación en el fregadero. Fije la llave al fregadero con las contratuerzas (2) proporcionadas.

Placez le joint (1) contre le dessous du robinet neuf. Introduisez le robinet dans les orifices de montage de l'évier. Fixez le robinet à l'aide des écrous autofreinés (2) fournis.

Note: If the sink surface is uneven or irregular, plumber's putty or a silicone sealant may be used to create a watertight seal. Plumber's putty may have an adverse reaction with plastic gaskets under the spout base so if your faucet has a plastic gasket, use a high quality silicone sealant. Plumber's putty also may have an adverse reaction with some cultured marble or natural stone. In these cases a high quality silicone sealant is recommended.

Nota: Si la superficie del lavamanos es irregular o está desnivelada, puede usarse masilla de plomero o un sellador de silicona para dar hermeticidad. La masilla de plomero puede tener reacción adversa con juntas plásticas debajo de la base del caño. Si tu grifo tiene junta plástica, usa un sellador de silicona de alta calidad. La masilla de plomero puede tener también un reacción adversa con algún mármol cultivado o piedra natural. En estos casos se recomienda un sellador de silicona de alta calidad.

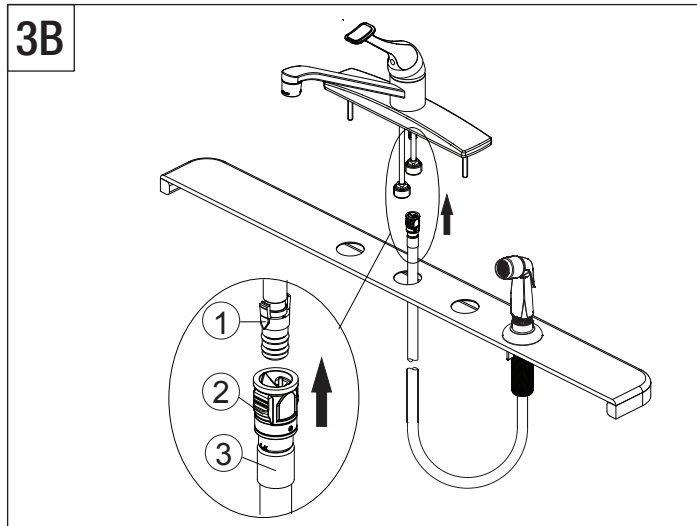
Remarque : Si la surface du lavabo n'est pas uniforme ou est irrégulière, vous pouvez utiliser du mastic de plomberie ou un scellant à la silicone pour créer un joint étanche. Le mastic de plomberie peut réagir de manière indésirable avec les joints en plastique sous la base du bec. Par conséquent, si le robinet présente un joint en plastique, veuillez utiliser un scellant à la silicone de haute qualité. Le mastic de plomberie peut également présenter une réaction indésirable avec certains similimarbres ou certaines pierres naturelles. Dans de tels cas, il est recommandé d'utiliser un scellant à la silicone de haut qualité.



Mount spray support in far right hole in sink.

Instale el soporte para el rociador en el orificio que se encuentra más a la derecha del lavabo.

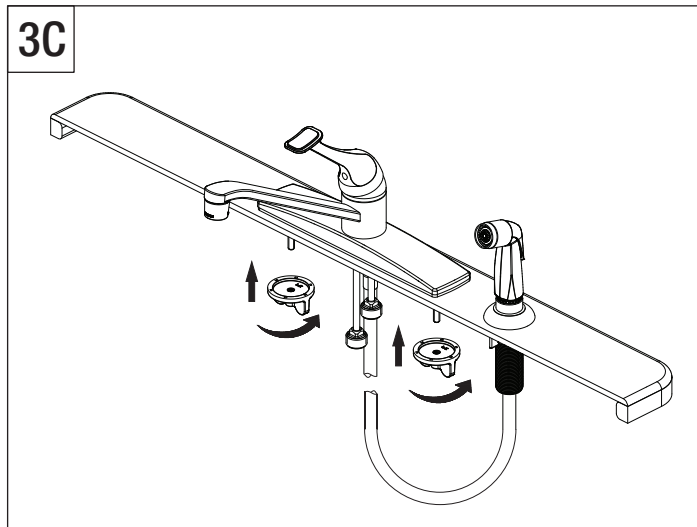
Insérez le porte-douchette dans le trou à l'extrémité droite de l'évier.



Insert spray hose down through the support and sink. Align tabs (1) and tabs (2) on quick connects (3). Push quick connector housing firmly upward and snap onto receiving tube tab. Pull down moderately to ensure connection has been made. If it is necessary to remove the quick connector, squeeze tabs on hose between index finger and thumb, then pull down to disconnect.

Inserta la manguera del rociador a través del soporte y el lavamanos. Alinee las lengüetas (1) con las lengüetas (2) en las conexiones rápidas (3). Presiona la carcasa del conector hacia arriba hasta que encaje la pestaña del tubo receptor. Hala ligeramente para asegurar que la conexión es segura. Si es necesario, retira el conector, aprieta las pestañas de la manguera con el dedo índice y el pulgar, y hala hacia abajo para desconectar.

Insérez le tuyau de la douchette dans le support et dans l'évier. Alineez les pattes (1) et les pattes (2) des raccords rapides (3). Poussez fermement le connecteur à branchement rapide vers le haut et enclenchez-le dans le tuyau récepteur. Tirez modérément vers le bas pour vous assurer que le branchement a bien été fait. S'il est nécessaire de retirer le connecteur à branchement rapide, appuyez sur les languettes du tuyau avec l'index et le pouce et tirez pour débrancher.



Place faucet in position on sink. From under sink, threads mounting nuts onto faucet. Tighten mounting nuts.

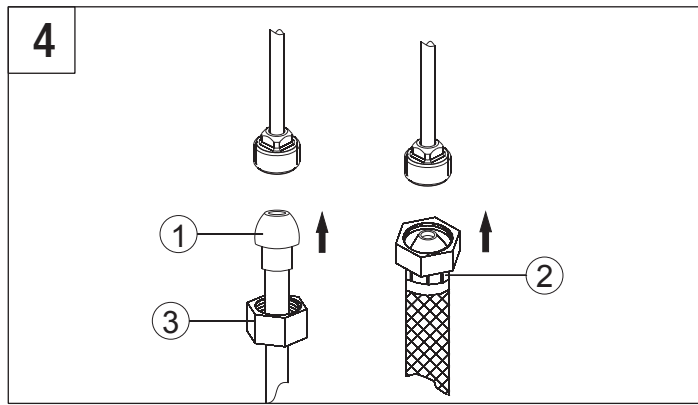
Coloque el grifo nuevo en la posición correcta en el lavabo. Desde debajo del lavabo, enrosque las tuercas de montaje en el grifo. Ajuste las tuercas de montaje.

Placez le nouveau robinet en position sur l'évier. À partir du dessous de l'évier, vissez les écrous de fixation sur le robinet. Serrez les écrous de fixation.

Note: If the sink surface is uneven or irregular, plumber's putty or a silicone sealant may be used to create a watertight seal. Plumber's putty may have an adverse reaction with plastic gaskets under the spout base so if your faucet has a plastic gasket, use a high quality silicone sealant. Plumber's putty also may have an adverse reaction with some cultured marble or natural stone. In these cases a high quality silicone sealant is recommended.

Nota: Si la superficie del lavamanos es irregular o está desnivelada, puede usarse masilla de plomero o un sellador de silicona para dar hermeticidad. La masilla de plomero puede tener reacción adversa con juntas plásticas debajo de la base del caño. Si tu grifo tiene junta plástica, usa un sellador de silicona de alta calidad. La masilla de plomero puede tener también una reacción adversa con algún mármol cultivado o piedra natural. En estos casos se recomienda un sellador de silicona de alta calidad.

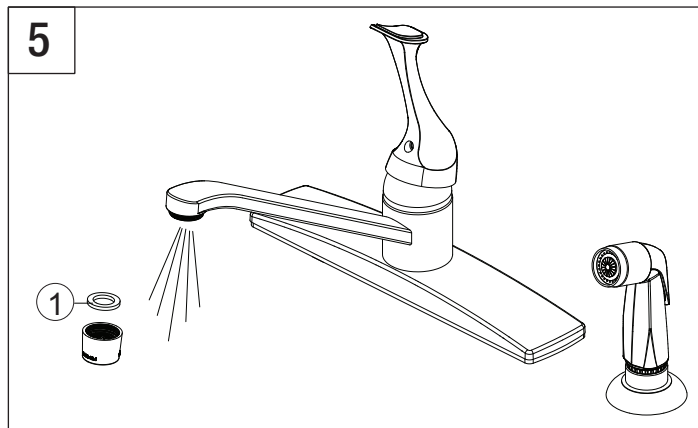
Remarque : Si la surface du lavabo n'est pas uniforme ou est irrégulière, vous pouvez utiliser du mastic de plomberie ou un scellant à la silicone pour créer un joint étanche. Le mastic de plomberie peut réagir de manière indésirable avec les joints en plastique sous la base du bec. Par conséquent, si le robinet présente un joint en plastique, veuillez utiliser un scellant à la silicone de haute qualité. Le mastic de plomberie peut également présenter une réaction indésirable avec certains similimarbres ou certaines pierres naturelles. Dans de tels cas, il est recommandé d'utiliser un scellant à la silicone de haut qualité.



Make connections to water lines. Use 1/2" I.P.S. faucet connections (2) or use supply line coupling nuts (3) with 3/8" O.D. ball-nose riser (1). Use wrenches to tighten connections. Do not overtighten.

Conecta a las líneas de suministro. Usa conexiones de grifos de 1/2" I.P.S (2) o las tuercas de acoplamiento de líneas de suministro incluidas (3) con un tubo montante de bola de diámetro exterior de 3/8" (1). Usa llaves para apretar las conexiones. No aprietes demasiado.

Branchez l'alimentation en eau. Utilisez un raccord de robinet I.P.S (2) de 1,27 cm (1/2 po) ou utilisez des écrous d'accouplement (3) pour conduite d'alimentation avec colonne montante à embout arrondi au diamètre extérieur de 0,95 cm (3/8 po) (1). Utilisez la clé pour serrer les raccords. Ne serrez pas trop.



**Important:** After installation is completed, remove aerator. Turn on water supply and allow both hot and cold water to run for at least one minute each. While water is running, check for leaks. Replace aerator. This flushes away any debris that could cause damage to internal parts. Do not lose the gasket (1) in the aerator.

**Importante:** Una vez que termine la instalación, quite el aireador. Abra el suministro de agua y deje correr agua fría y caliente durante al menos un minuto cada una. Mientras el agua corre, controle que no haya pérdidas. Reemplace el aireador. Esto limpia cualquier residuo que pueda causar daño a las partes internas. No a ojes la junta (1) en el aireador.

**Important:** Une fois l'installation terminée, enlevez l'aérateur. Ouvrez l'alimentation d'eau et laissez couler l'eau chaude et l'eau froide au moins une minute chacune. Pendant que l'eau coule, vérifiez s'il y a des fuites. Remplacez l'aérateur. Cette opération sert à évacuer les débris qui pourraient endommager les éléments internes. Ne perdez pas le joint d'étanchéité (1) dans l'aérateur.

**Maintenance:**

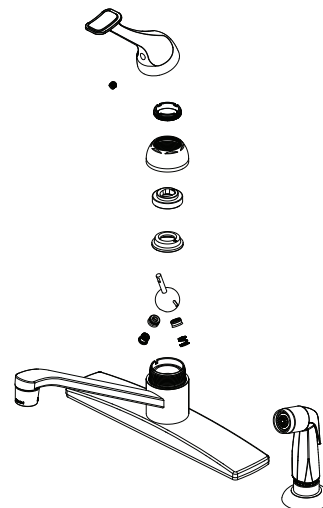
If faucet leaks underneath handle or Water does not completely shut off: Replace Ball valve, Seat and spring.

**Mantenimiento:**

Si hay una filtración debajo de la llave o el Agua no se corta por completo: Reemplaza la válvula de bola, base y resorte.

**Entretien:**

S'il y a une fuite sous la poignée ou si le robinet ne se ferme pas complètement: Remplacez le robinet à bille, l'assise et le ressort.



## Care and Cleaning

Clean regularly with a mild detergent solution and/or clean water applied with a soft cloth or sponge. Rub gently.

- Rinse and towel dry after every use (to prevent mineral deposits from building up on the surface of the sink).
- Deep clean once a week with a recommended cleaner (Be sure to rub in the direction of the finish lines) and a soft cloth or sponge.
- Cleaners should state, "suitable for stainless steel."

### Some Don't's

- Do not use coarse abrasive, powders, metallic scourers such as steel wool or brushes with metal bristles
- Do not use the so termed "silver cleaners"
- Do not leave wet sponges, clothes, cleaning pads, rubber mats or dishpans in the sink. This could lead to surface rust or possible pitting
- Do not leave standing solutions of chlorine and water for extended periods of time. Always rinse the sink after using such solutions.
- Do not allow liquid soaps or other cleaners to dry on the surface of the sink.

### Recommended cleaners

Use brands that state, "suitable for stainless steel." Inox crème, Zud, Bar Keeper Friend and Laurance Right Workare some of the most effective. Other effective though less aggressive include Comet, Shiny Sinks Plus, Soft Scrub and Mr.Clean. For scratches, try a material called Scotchbrite (using very light pressure in the direction of the finish). Please note: Chlorides are found in most all soap, detergents, bleaches and cleaners. Chlorides can be harsh on stainless steel, but because chlorides are very water soluble they are usually not a problem. Thorough rinsing of the sink after each use to remove chloride residue and weekly deep cleaning will keep your sink in excellent condition.

### Troubleshooting

#### Scratches

As with most metallic surfaces, your stainless steel sink will get scratches. These are merely, "usage scratches" and over time will blend in with the overall finish of the sink. However there are steps to be taken to reduce the appearance of scratches.

Use a nylon pad (such a Scotchbrite) with an iron free abrasive polishing compound. Follow the direction of the original polish lines and you will blend out the scratch in a small area. Be careful not to over do it. If you get too aggressive you can not go back. You will end up with a bright spot.

#### Water Quality

Regular routine cleaning can usually prevent lime scale deposits from hard water. Do not allow excessive build up before treating. Soaking in a 25% vinegar solution or a 5% nitric acid solution can treat these hard water spots. Periodically rub with a nylon bristle brush or fine synthetic scourer pad. then rinse and towel dry.

#### Rust Marks

If you develop rust marks due to the presence of or contact with ferrous (iron containing) materials, swab with a sponge wetted with a dilute (10-15%) solution of nitric acid (HNO<sub>3</sub>) and follow with routine cleaning. Avoid prolonged contact of ferrous (i.e. cast iron pans) materials with stainless steel. Dilute nitric acid in strengths up to 20%, as it is a "friendly" acid to stainless steel. It is the ONLY acid that may be used with no risk to stainless steel.

## Entretien et nettoyage

Nettoyer régulièrement à l'aide d'un tissu doux ou d'une éponge imbibée d'une solution de détergent doux et/ou d'eau propre. Frotter légèrement.

- Rincer et sécher à la serviette après chaque utilisation (pour empêcher l'accumulation de dépôt calcaire sur la surface de l'évier).
- Nettoyer en profondeur une fois par semaine à l'aide un nettoyant recommandé (assurez-vous de frotter dans la direction des lignes de finition) et d'un morceau de tissu doux ou d'une éponge.
- Les nettoyants devraient avoir la mention : « Convient pour l'acier inoxydable. »

### Quelques interdits

- Ne pas utiliser d'abrasif et de poudre à gros grain ni de tampon à récurer tels que de la laine d'acier ou des brosses à soies métalliques
- Ne pas utiliser les soi-disant « produits de nettoyage pour argenterie »
- Ne pas laisser d'éponges, tissus, tampons nettoyeurs, tapis en caoutchouc ou cuvettes mouillés dans l'évier. Ceci pourrait entraîner la rouille de la surface ou des piqûres éventuelles
- Ne pas laisser stagner des solutions de chlore et d'eau durant de longues périodes. Rincer toujours l'évier après l'utilisation de telles solutions.
- Ne pas permettre aux savons liquides ou autres nettoyants de sécher à la surface de l'évier.

### Nettoyants recommandés

Utiliser des marques ayant la mention : « Convient pour l'acier inoxydable. » Inox crème, Zud, Bar Keeper Friend et Laurance Right Workare sont parmi le plus efficaces. Les produits suivants sont efficaces bien que moins agressifs : Comet, Shiny Sinks Plus, Soft Scrub et Mr.Clean. Pour les éraflures, essayer un matériau appelé Scotch-Brite (en appliquant une pression très légère dans la direction du fini).

Veillez noter : Les chlorures se rencontrent dans la plupart des savons, détergents, agents blanchissants et nettoyants. Les chlorures peuvent être corrosifs sur de l'acier inoxydable, mais puisqu'ils sont très solubles dans l'eau, ils ne posent pas souvent de problème. Un rinçage abondant de l'évier après chaque utilisation pour enlever les résidus de chlorures et un nettoyage hebdomadaire profond garderont votre évier en excellent état.

### Dépannage

#### Éraflures

Comme avec la plupart des surfaces métalliques, votre évier en acier inoxydable sera éraflé. Ce sont juste des « éraflures d'utilisation », qui se fondront avec le temps au fini général de l'évier. Cependant, il y a des mesures à prendre pour réduire l'apparition des éraflures.

Utiliser un tampon en nylon (tel que Scotch-Brite) avec un mélange abrasif sans fer pour l'astiquage. Suivre le sens des lignes originales de polissage et vous comblerez l'éraflure dans une surface réduite. Faites attention de ne pas trop en faire. Si vous êtes trop agressif, vous ne pouvez faire machine arrière. Vous finirez avec un point brillant.

#### Qualité de l'eau

Un nettoyage périodique peut empêcher les dépôts de calcaire provenant d'eau dure. Ne pas laisser qu'il y ait accumulation avant le traitement. Tremper dans une solution de 25% de vinaigre ou de 5% de solution d'acide nitrique peut traiter ces dépôts d'eau calcaire. Frotter périodiquement à l'aide d'une brosse à soies en nylon ou d'un tampon à récurer synthétique et une serviette sèche.

## Marques de rouille

Si vous obtenez des marques de rouille dues à la présence ou au contact avec des matériaux ferreux (contenant du fer), tamponner à l'aide d'une éponge imbibée (à 10-15%) d'une solution d'acide nitrique (HNO<sub>3</sub>), puis continuer avec le nettoyage habituel. Éviter le contact prolongé avec des matériaux ferreux (c.-à-d. des casseroles en fonte) avec de l'acier inoxydable. Diluer l'acide nitrique d'un facteur allant jusqu'à 20%, car c'est un acide « tolérant », à l'acier inoxydable. C'est le SEUL acide qui peut être utilisé sans risques pour l'acier inoxydable.

### Quidado y limpieza

Limpie regularmente el fregadero aplicando una solución detergente suave o agua limpia con un paño suave o una esponja. Refriéguelo suavemente.

- Enjuague el fregadero y séquelo con un paño después de cada uso (para evitar que se formen depósitos minerales en su superficie).
- Limpie a fondo una vez por semana con un producto de limpieza recomendado y con un paño suave o una esponja asegúrese de refregar en la dirección de las líneas de terminación.
- Los productos de limpieza deben ser aptos para acero inoxidable.

### Lo que no se debe hacer

- No utilice polvos abrasivos gruesos o elementos de limpieza para pulir, como lana de acero o cepillos con cerda de acero.
- No utilice productos identificados como aptos para limpieza de plata.
- No deje en el fregadero esponjas húmedas, paños, almohadillas de limpieza, tapetes de goma o recipientes para el lavado de platos. Pueden hacer que la superficie se oxide o se pique.
- No deje soluciones de cloro y agua en reposo durante períodos de tiempo prolongados. Siempre enjuague el fregadero después de utilizar tales soluciones.
- No permita que se sequen sobre la superficie del fregadero jabones líquidos u otros productos de limpieza.

### Productos de limpieza recomendados

Utilice marcas que sean aptas para acero inoxidable. Inox crème, Zud, Bar Keeper Friend y Laurance Right Work are algunos de los más efectivos. Entre otros productos de limpieza efectivos pero menos agresivos se encuentran Comet, Shiny Sinks Plus, Soft Scrub y Mr.Clean. Para eliminar rayas, utilice un producto denominado Scotchbrite, presionando levemente en la dirección de la terminación.

Tenga en cuenta lo siguiente: la mayoría de los jabones, detergents, lejías y productos de limpieza contienen compuestos de cloro. Los compuestos de cloro pueden ser agresivos para el acero inoxidable, pero normalmente no son un problema porque son muy solubles en agua. Si se enjuaga cuidadosamente el fregadero después de cada uso para quitar los restos de compuestos de cloro y se lo limpia a fondo una vez por semana, su fregadero se mantendrá en excelentes condiciones.

\* Specify Finish  
Especifique el Acabado  
Précisez le Fini

