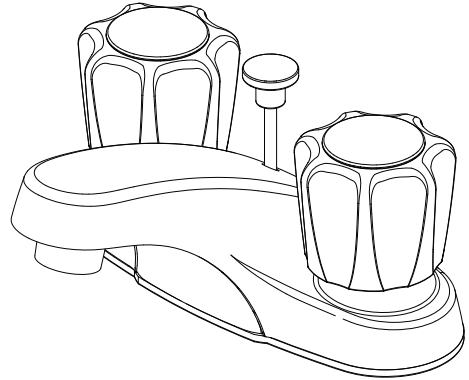




PFWSC1040ACP

TWO HANDLE LAVATORY FAUCET

MEZCLADORA PARA TINA LAVABO DE DOS / ROBINET DE LAVABO À DEUX POIGNÉES



Installation Instructions

Instrucciones de instalación / Instructions d'installation

ENGLISH

CAUTION-TIPS FOR REMOVAL OF OLD FAUCET:

Always turn off water supply before removing existing faucet or replacing any part of the faucet. Open the faucet handle to relieve water pressure and ensure that water is completely shut off.

CARE INSTRUCTIONS:

To preserve the finish of your faucet, apply non-abrasive wax. Any cleaners should be rinsed off immediately. Do not use abrasive cleaners on the faucet.

ESPAÑOL

PRECAUCIÓN-CONSEJOS PARA CAMBIAR LA LLAVE MEZCLADORA:

Siempre corte el suministro de agua antes de retirar el grifo actual o reemplazar cualquier pieza del mismo. Abra la llave del grifo para liberar la presión de agua y asegurar que ya no corre agua.

INSTRUCCIONES DE CUIDADO:

Para conservar el acabado que cubre las partes metálicas de su llave mezcladora, aplique cera que no sea abrasiva, como una cera para autos. Si usa algún tipo de limpiador, deberá enjuagarlo inmediatamente. Los abrasivos suaves son aceptables en acabados platinum y LifeShine.

FRANÇAIS

ATTENTION-SUGGESTIONS POUR ENLEVER L'ANCIEN ROBIET:

Toujours couper l'alimentation en eau avant d'enlever ou de démonter le robinet. Ouvrir le robinet pour libérer la pression d'eau et pour s'assurer que l'alimentation en eau a bien été coupée.

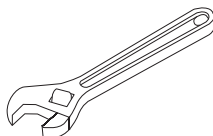
DIRECTIVES D'ENTRETIEN:

Pour préserver le fini des pièces métalliques du robinet, appliquer une cire non abrasive comme une cire à voiture. Rincer immédiatement le robinet après l'avoir nettoyé avec un agent nettoyant. Les finis platinum et LifeShine peuvent être nettoyés à l'aide de produits abrasifs doux.

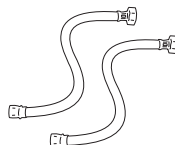
You may need/Usted puede necesitar/ Aticles dont vous pouvez avoir besoin



Goggles
Anteojos Protectores
Lunettes de sécurité



Wrench
Llave
Clé ajustable



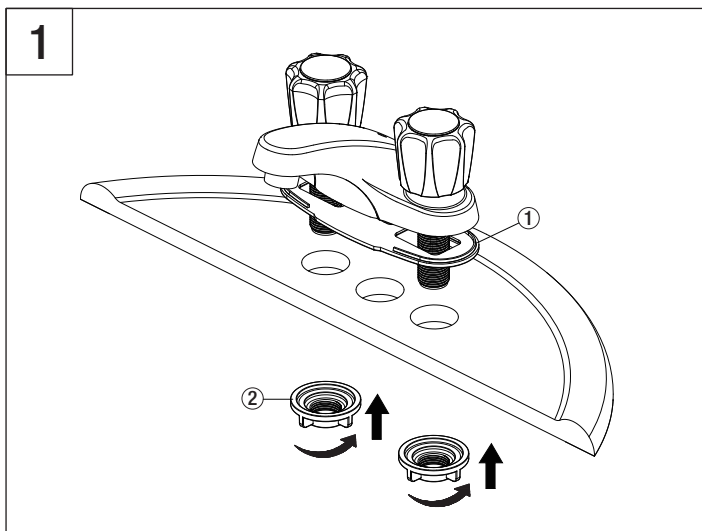
(2) Supply Lines
2 Líneas de Suministro
(2) Tuyaux d'alimentation



Sealant Tape
Cinta Selladora
Ruban d'étanchéité



Silicone
Silicón
Silicone



Shut off water supplies. Remove old faucet. Place gasket (1) on bottom of new faucet. Place faucet through mounting holes in sink. Secure faucet to sink using mounting nuts (2) provided.

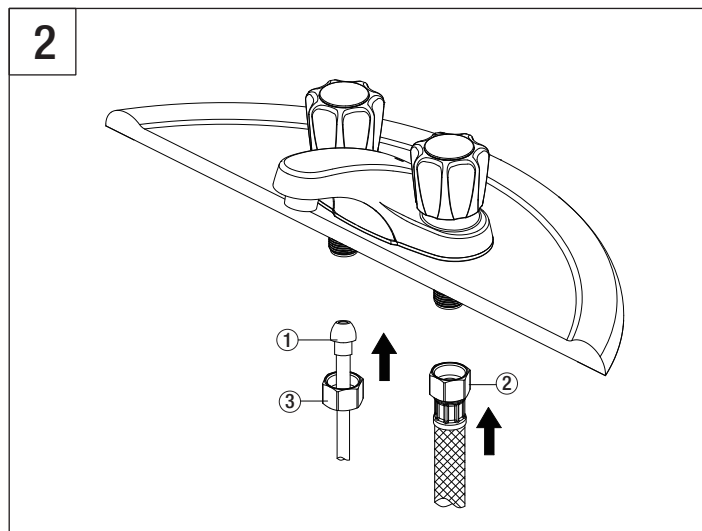
Note: If the sink surface is uneven or irregular, plumber's putty or a silicone sealant may be used to create a watertight seal. Plumber's putty may have an adverse reaction with plastic gaskets under the spout base so if your faucet has a plastic gasket, use a high quality silicone sealant. Plumber's putty also may have an adverse reaction with some cultured marble or natural stone. In these cases a high quality silicone sealant is recommended.

Cierre los suministros de agua. Quite la llave vieja. Coloque el empaque (1) en la parte inferior de la llave. Coloque la llave de agua a través de los agujeros de instalación en el fregadero. Fije la llave al fregadero con las contratuerzas (2) proporcionadas.

Nota: Si la superficie del lavamanos es irregular o está desnivelada, puede usarse masilla de plomero o un sellador de silicona para dar hermeticidad. La masilla de plomero puede tener reacción adversa con juntas plásticas debajo de la base del caño. Si tu grifo tiene junta plástica, usa un sellador de silicona de alta calidad. La masilla de plomero puede tener también una reacción adversa con algún mármol cultivado o piedra natural. En estos casos se recomienda un sellador de silicona de alta calidad.

Interrompez l'arrivée d'eau. Enlevez le vieux joint. Placez le joint (1) contre le dessous du robinet neuf. Introduisez le robinet dans les orifices de montage de l'évier. Fixez le robinet à l'aide des écrous autofreinés (2) fournis.

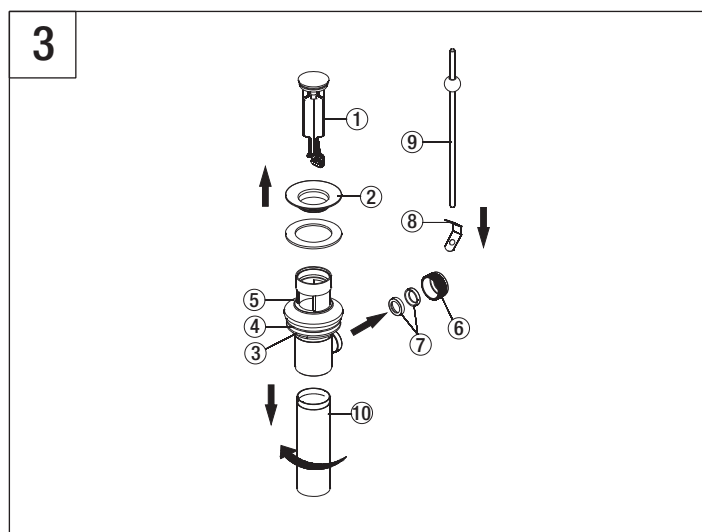
Remarque : Si la surface du lavabo n'est pas uniforme ou est irrégulière, vous pouvez utiliser du mastic de plomberie ou un scellant à la silicone pour créer un joint étanche. Le mastic de plomberie peut réagir de manière indésirable avec les joints en plastique sous la base du bec. Par conséquent, si le robinet présente un joint en plastique, veuillez utiliser un scellant à la silicone de haute qualité. Le mastic de plomberie peut également présenter une réaction indésirable avec certains similimarbres ou certaines pierres naturelles. Dans de tels cas, il est recommandé d'utiliser un scellant à la silicone de haut qualité.



Make connections to water lines. Use 1/2" I.P.S. faucet connections (2) or use supply line coupling nuts (3) with 3/8" O.D. ball-nose riser (1). Use wrenches to tighten connections. Do not over tighten.

Conecta a las líneas de suministro. Usa conexiones de grifos de 1/2" I.P.S (2) o las tuercas de acoplamiento de líneas de suministro incluidas (3) con un tubo montante de bola de diámetro exterior de 3/8" (1). Usa llaves para apretar las conexiones. No aprietes demasiado.

Branchez l'alimentation en eau. Utilisez un raccord de robinet I.P.S (2) de 1,27 cm (1/2 po) ou utilisez des écrous d'accouplement (3) pour conduite d'alimentation avec colonne montante à embout arrondi au diamètre extérieur de 0,95 cm (3/8 po) (1). Utilisez la clé pour serrer les raccords. Ne serrez pas trop.

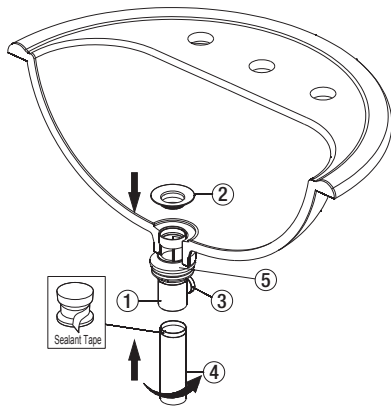


Remove stopper (1) and flange (2). Screw brass nut (3) all the way down. Push plastic washer (4) and gasket (5) down. Unscrew pivot nut (6) from the pop-up body and remove the seal washers (7). Take off the spring clip (8) from horizontal rod (9). Remove tailpiece (10) from pop-up body.

Retira el tope (1) y la brida (2). Enrosca la tuerca de latón (3) hasta el límite. Empuja la arandela de plástico (4) y la junta (5) hacia abajo. Desenrosca la tuerca pivotante (6) del cuerpo del desagüe emergente y retira las arandelas de sellado (7). Saca el sujetador de resorte (8) de la varilla horizontal (9). Retira el tubo extensor (10) del cuerpo del desagüe emergente.

Retirez le bouchon (1) et la bride (2). Vissez l'écrou en laiton (3) complètement jusqu'en bas. Poussez la rondelle en plastique (4) et le joint (5) jusqu'en bas. Dévissez l'écrou de pivot (6) du corps d'évacuation et retirez les rondelles d'étanchéité (7). Retirez la pince à ressort (8) de la tige horizontale (9). Retirez l'embout (10) du corps d'évacuation.

4

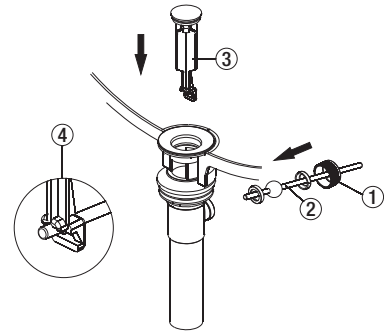


Apply silicone to underside of flange (2). Insert body (1) into drain hole from below sink. Screw flange (2) into body (1). With pivot (3) facing toward faucet, pull pop-up straight down into drain hole and secure gasket, plastic washer and brass nut. Apply sealant tape to threads at the top of tailpiece (4) and hand tighten. Note: Don't drop silicone onto gasket (5).

Aplica silicona en el lado inferior de la brida (2). Inserta el cuerpo (1) en el orificio de drenaje desde abajo del fregadero. Atornilla la brida (2) en el cuerpo (1). Con el pivote (3) de frente al grifo, hala el cuerpo del desagüe emergente de forma recta hacia abajo y hacia el interior del orificio de drenaje y asegura la junta, la arandela de plástico y la tuerca de latón. Aplica cinta selladora a las roscas en el extremo superior del tubo extensor (4) y aprieta con la mano. Nota: No eches silicona en la junta (5).

Appliquez de la silicone sur le dessous de la bride (2). Insérez le corps (1) dans le trou d'évacuation à partir du dessous du lavabo. Vissez la bride (2) sur le corps (1). Avec le pivot (3) orienté vers le robinet, enfoncez tout droit le corps d'évacuation dans le trou d'évacuation et fixez le joint, la rondelle en plastique et l'écrou en laiton. Appliquez un ruban d'étanchéité en haut de l'embout (4) et serrez à la main. Remarque: Ne faites pas tomber de scellant à la silicone sur le joint (5).

5

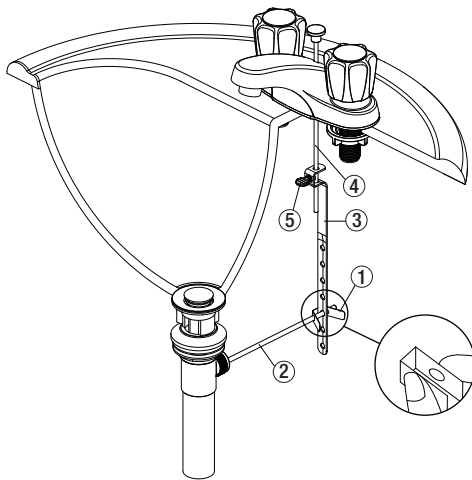


Install horizontal rod (2) and stopper (3) as non-removable (4). Hand tighten pivot nut (1).

Instala la varilla horizontal (2) y el tapón (3) en la posición fija (4). Aprieta la tuerca del orificio del pivote con la mano (1).

Installez la tige horizontale (2) et le bouchon (3) en position non amovible (4). Serrez l'écrou de pivot à la main (1).

6

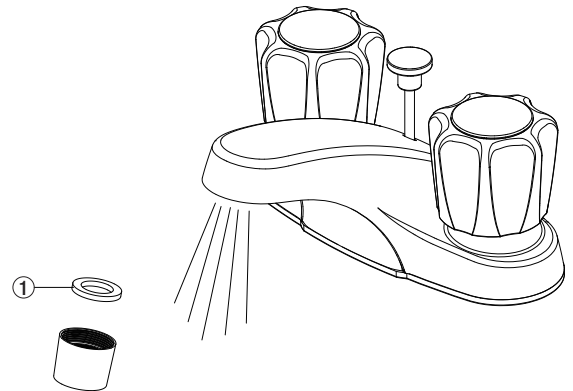


Place one end of spring clip (1) onto the end of horizontal rod (2). Insert horizontal rod (2) through a hole on strap (3). Connect the other end of spring clip (1) to horizontal rod (2). Insert lift rod (4) into strap and tighten screw (5).

Coloque un extremo del sujetador de resorte (1) en el extremo de la varilla horizontal (2). Coloca la varilla horizontal (2) a través de un orificio en la correa (3). Conecta el otro extremo del sujetador de resorte (1) en la varilla horizontal (2). Inserta la vara del aireador (4) en la correa y aprieta el tornillo (5).

Placez une extrémité de la pince à ressort (1) au bout de la tige horizontale (2). Insérez la tige horizontale (2) à travers un trou sur la courroie (3). Raccordez l'autre extrémité de la pince à ressort (1) à la tige horizontale (2). Insérez la tige de levage (4) dans la courroie et serrez la vis (5).

7



Important: After installation is completed, remove aerator. Turn on water supply and allow both hot and cold water to run for at least one minute each. While water is running, check for leaks. Replace aerator. This flushes away any debris that could cause damage to internal parts. Do not lose the gasket (1) in the aerator.

Importante: Una vez que termine la instalación, quite el aireador. Abra el suministro de agua y deje correr agua fría y caliente durante al menos un minuto cada una. Mientras el agua corre, controle que no haya pérdidas. Reemplace el aireador. Esto limpia cualquier residuo que pueda causar daño a las partes internas. No a ojes la junta (1) en el aireador.

Important: Une fois l'installation terminée, enlevez l'aérateur. Ouvrez l'alimentation d'eau et laissez couler l'eau chaude et l'eau froide au moins une minute chacune. Pendant que l'eau coule, vérifiez s'il y a des fuites. Remplacez l'aérateur. Cette opération sert à évacuer les débris qui pourraient endommager les éléments internes. Ne perdez pas le joint d'étanchéité (1) dans l'aérateur.

* Specify Finish
Especifique el Acabado
Précisez le Fini

OBPF7F10004
Index H&C
Índice H&C
Repère H&C

OBPF713436
Handle
Llave
Poignée

OBPF940051*
Lift Rod & Lift Rod Knob
Perilla de la varilla de extensión &
Varilla de elevación
Bouton & Tige de levage

OBPF220035
Cartridge H
Cartucho H
Cartouche H
OBPF220036
Cartridge C
Cartucho C
Cartouche C

OBPF530228*
Aerator
Aireado
Aérateur

OBPF940027*
Pop-up Assembly Less Lift Rod
Ensamble del Desagüe
Automático Menos la Barra de Alzar
Renvoi Mécanique en Plastique Sans
la Tige de Manoeuvre

