

PF4820GCP PF4820GZBN PF4820GORB
PF4830GCP PF4830GZBN PF4830GORB

SINGLE HANDLE TUB & SHOWER

BAÑERA Y DUCHA DE UNA LLAVE / ROBINET À UNE POIGNÉE POUR BAIGNOIRE ET DOUCHE

Installation Instructions

Instrucciones de instalación / Instructions d'installation

ENGLISH

CAUTION-TIPS FOR REMOVAL OF OLD FAUCET:

Always turn off water supply before removing existing faucet or replacing any part of the faucet. Open the faucet handle to relieve water pressure and ensure that water is completely shut off.

CARE INSTRUCTIONS:

To preserve the finish of your faucet, apply non-abrasive wax. Any cleaners should be rinsed off immediately. Do not use abrasive cleaners on the faucet.

ESPAÑOL

PRECAUCIÓN-CONSEJOS PARA CAMBIAR LA LLAVE MEZCLADORA:

Siempre corte el suministro de agua antes de retirar el grifo actual o reemplazar cualquier pieza del mismo. Abra la llave del grifo para liberar la presión de agua y asegurar que ya no corre agua.

INSTRUCCIONES DE CUIDADO:

Para conservar el acabado que cubre las partes metálicas de su llave mezcladora, aplique cera que no sea abrasiva, como una cera para autos. Si usa algún tipo de limpiador, deberá enjuagarlo inmediatamente. Los abrasivos suaves son aceptables en acabados platinum y LifeShine.

FRANÇAIS

ATTENTION-SUGGESTIONS POUR ENLEVER L'ANCIEN ROBIENT:

Toujours couper l'alimentation en eau avant d'enlever ou de démonter le robinet. Ouvrir le robinet pour libérer la pression d'eau et pour s'assurer que l'alimentation en eau a bien été coupée.

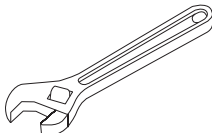
DIRECTIVES D'ENTRETIEN:

Pour préserver le fini des pièces métalliques du robinet, appliquer une cire non abrasive comme une cire à voiture. Rincer immédiatement le robinet après l'avoir nettoyé avec un agent nettoyant. Les finis platinum et LifeShine peuvent être nettoyés à l'aide de produits abrasifs doux.

You may need/Usted puede necesitar/ Aticles dont vous pouvez avoir besoin



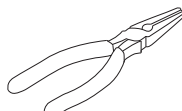
Goggles
Anteojos Protectores
Lunettes de sécurité



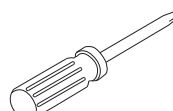
Wrench
Llave
Clé ajustable



Standard Pliers
Alicates Estándar
Pinces standard



Needlenose Pliers
Pinzas de Punta Larga
Pinces à bec effilé



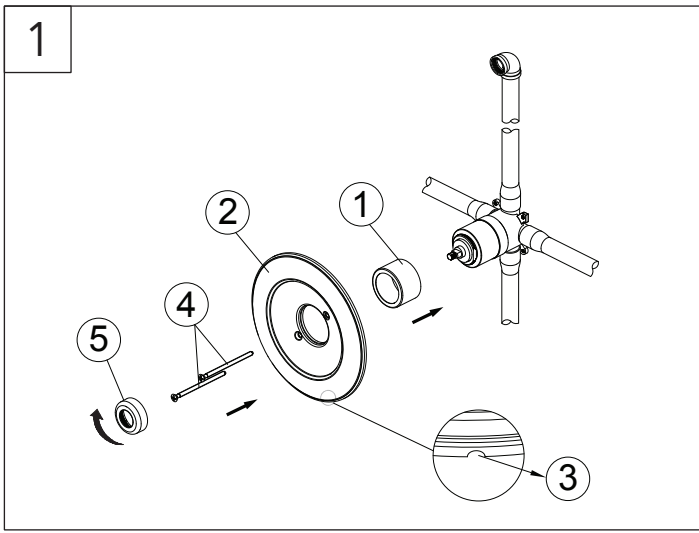
Phillips Head Screwdrivers
Destornillador Phillips
Tournevis cruciforme



Sealant Tape
Cinta Selladora
Ruban d'étanchéité



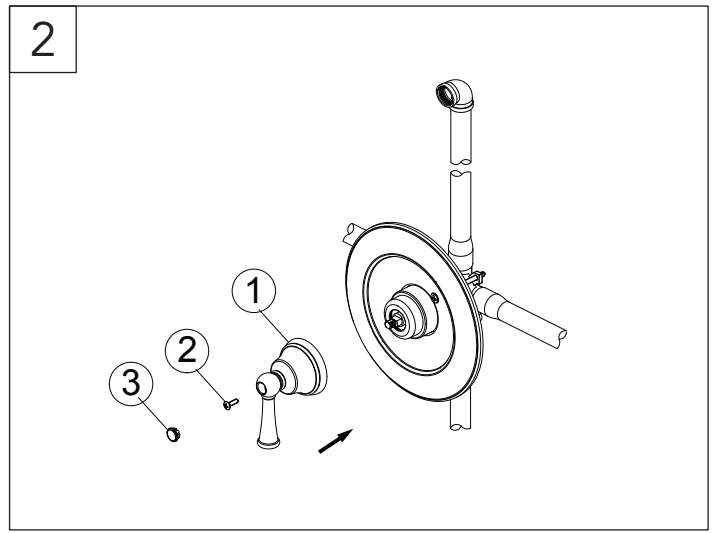
2.5mm/4.0mm Hex Allen Wrench
2.5mm/4.0mm Hex Llave Allen
2.5mm/4.0mm Clé hexagonale



Insert sleeve (1) to valve body. Position escutcheon (2) on valve body with drain hole (3) at the bottom and then insert screws (4) to attach to valve body. Screw sleeve cap (5) onto thread section of valve body.

Coloca la funda (1) en el cuerpo de la válvula. Coloca la placa decorativa (2) en el cuerpo de la válvula con el orificio de drenaje (3) en la base y luego coloca los tornillos (4) para instalar el cuerpo de la válvula. Atornilla el remate de la funda (5) en la sección roscada del cuerpo de la válvula.

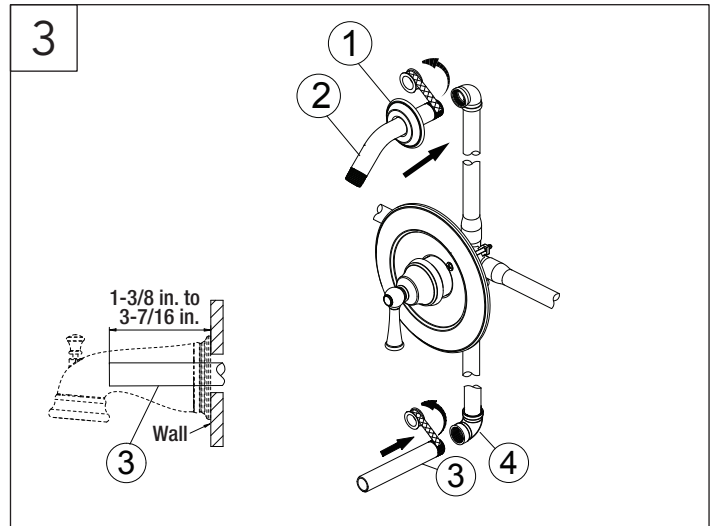
Insérez le manchon (1) sur le corps du robinet. Placez la rosace (2) sur le corps du robinet avec le trou d'évacuation (3) en bas, puis insérez les vis (4) pour la fixer au corps du robinet. Vissez le capuchon de manchon (5) sur la section fileté du corps du robinet.



Install the handle assembly (1) on the handle base and secure with screw (2), insert the cap (3).

Instala el ensamblaje de la manija (1) en la base de la manija y asegura con el tornillo (2), inserta la tapa (3).

Installez la manette (1) sur la base de manette et fixez solidement avec la vis de pression (2), puis insérez le capuchon (3).



FOR SHOWER ARM INSTALLATION.

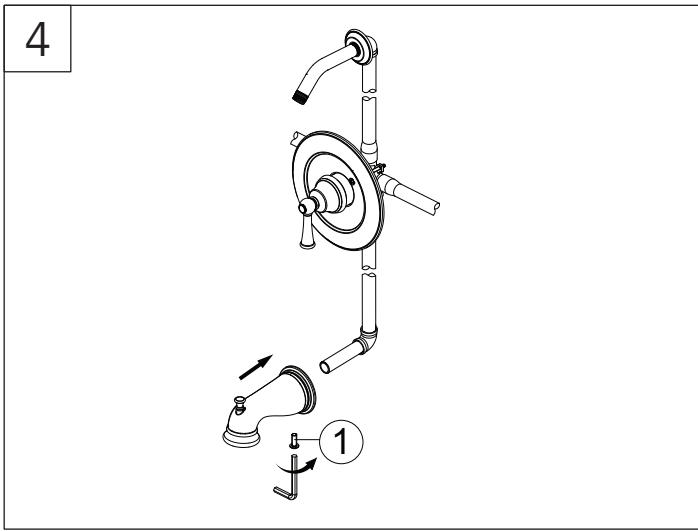
Insert the long end of the shower arm (2) through the flange (1) then wrap plumber's tape to both sides of shower arm. Screw long end of the shower arm into pipe elbow inside the wall. Wrap thread sealant tape around the pipe threads of the tub spout outlet (3, not included) in a clockwise direction, as shown. Connect the tub spout outlet pipe (the tub spout outlet pipe should project 1-3/8 in. to 3-7/16 in. from the finished wall) to the lower pipe elbow (4, not included). Tighten the elbow and tub spout outlet pipe connections with a wrench.

INSTALACIÓN DEL BRAZO DE LA DUCHA.

Inserta el extremo largo del brazo de la ducha (2) a través de la brida (1) y coloca cinta de plomero alrededor de ambos lados del brazo de la ducha. Atornilla el extremo largo del brazo de la ducha al codo de la tubería que está dentro de la pared. Aplique cinta selladora para roscas alrededor de las roscas de la tubería de la salida de la boquilla de la bañera (3, no se incluye) en dirección de las manecillas del reloj, como se muestra. Conecte la salida de la boquilla de la bañera (la tubería de la boquilla de la bañera debe sobresalir 35 mm a 87 mm desde la pared acabada) al codo de la tubería inferior (4, no se incluye). Apriete el codo y las conexiones de la tubería de salida de la boquilla de la bañera con una llave.

INSTALLATION DU BRAS DE DOUCHE.

Insérez la partie longue du bras de douche (2) dans la bride (1) et enveloppez les deux côtés du bras de douche avec du ruban d'étanchéité. Fixez l'extrémité allongée du bras de douche au coude de tuyau dans le mur. Enveloppez le filetage de la sortie du bec de baignoire (3) (non inclus) de ruban pour joints filetés, en tournant dans le sens des aiguilles d'une montre, tel qu'il est illustré. Raccordez le tuyau de sortie de bec de baignoire (il devrait saillir de 35 mm à 87 mm du revêtement du mur) au coude de tuyau inférieur (4) (non inclus). Serrez le coude et le tuyau de sortie de bec de baignoire au raccord à l'aide d'une clé.



FOR TUB SPOUT INSTALLATION

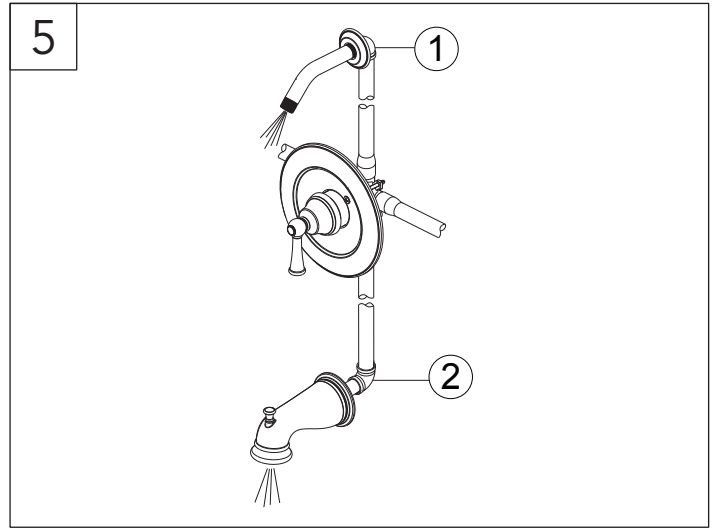
Install tub spout. Place spout onto quick connection until the spout becomes flush with the finished wall and tighten screw (1) with allen wrench (Hex: 3.97mm). Be sure to remove any burrs from the end of the pipe stub out. Sharp edges or burrs can cut or damage the o-rings inside of the tub spout.

POUR L'INSTALLATION DU BEC DE LA BAIGNOIRE

Installez le bec de baignoire. Enfoncez le bec sur le raccord rapide jusqu'à ce que le bec soit encastré et arase le mur fini, puis serrez la vis (1) avec la clé hexagonale (3,97 mm). Asegúrate de lijar cualquier irregularidad del extremo sobresaliente de la tubería. Los bordes afilados o los filamentos irregulares pueden cortar o dañar los aros tóricos dentro del caño de la tina.

PARA INSTALACIÓN DE CAÑO DE BAÑERA

Instalar caño de bañera. Colocar el caño en la conexión rápida hasta que quede a ras con la pared terminada y apretar el tornillo (1) con la llave Allen (Hex: 3.97mm). Veillez à retirer toute bavure à l'extrémité de sortie du manchon de canalisation. Des bords ou bavures tranchants peuvent couper ou endommager les joints toriques à l'intérieur du bec de la baignoire.



FLUSHING

For Tub and Shower Combinations:

Turn on Hot and Cold water supply lines allowing water to flow from tub spout outlet (2) until all foreign matter has cleared the line.

For Shower Only Combinations:

Turn on Hot and Cold water supply lines allowing water to flow from shower outlet (1) until all foreign matter has cleared the line. Pressure must be approximately equal on both Hot and Cold sides for valve to function properly.

PURGADO

Para combinaciones de tina y ducha:

Abre las líneas de suministro de agua fría caliente y deja que el agua salga por el caño de la tina (2) hasta que todos los desechos sean expulsados.

Para combinaciones de ducha solamente:

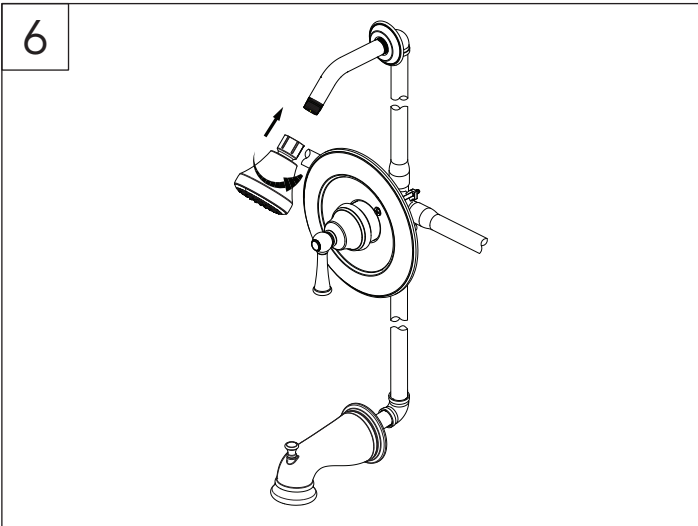
Abre las líneas de suministro de agua fría caliente y deja que el agua salga por el caño de la ducha (1) hasta que expulse todos los desechos. Para que la válvula funcione correctamente la presión del agua debe ser la misma en la salida del agua caliente y en la salida del agua fría.

ÉVACUATION

Pour l'installation du bec de baignoire et du bras de douche :

Ouvrez l'alimentation en eau chaude et en eau froide pour faire circuler de l'eau dans la sortie du bec de la baignoire (2) jusqu'à ce que tout corps étranger soit éliminé de la canalisation. Pour l'installation du bras de douche seulement :

Ouvrez l'alimentation en eau chaude et en eau froide pour faire circuler de l'eau dans la sortie du bec de la douche (1) jusqu'à ce que tout corps étranger soit éliminé de la canalisation. Pour que le robinet fonctionne correctement, la pression doit être environ la même des deux côtés.



Attach shower head to shower arm.

Fija el cabezal de ducha al brazo de la ducha.

Fixez la pomme de la douche au bras de douche.

* Specify Finish
Especifique el Acabado
Précisez le Fini

