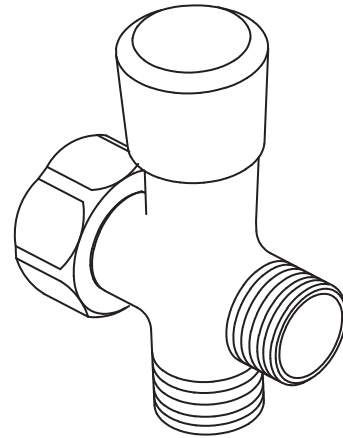




Three Way Diverter
Vanne à Trois Directions
VÁlvula de Tres Direcciones



Installation Instructions

Instrucciones de instalación / Instructions pour l'installation

PFSASD01CP, PFSASD01ZBN

ENGLISH

Caution-Tips:

Always turn off water supply before removing existing showerhead or replacing any part of the showerhead. Open the showerhead to relieve water pressure and ensure that water is completely shut off.

FRANÇAIS

Attention-suggestionst:

Toujours couper l'alimentation en eau avant d'enlever ou de démonter le robinet. Ouvrir le pomme de douche libérer la pression d'eau et pour s'assurer que l'alimentation en eau a bien été coupée.

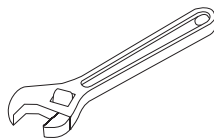
ESPAÑOL

Precaución-consejos:

Siempre corte el suministro de agua antes de retirar el cabezal de ducha actual o reemplazar cualquier pieza del mismo Abra la llave del cabezal de ducha para liberar la presión de agua y asegurar que ya no corre agua.

You may need

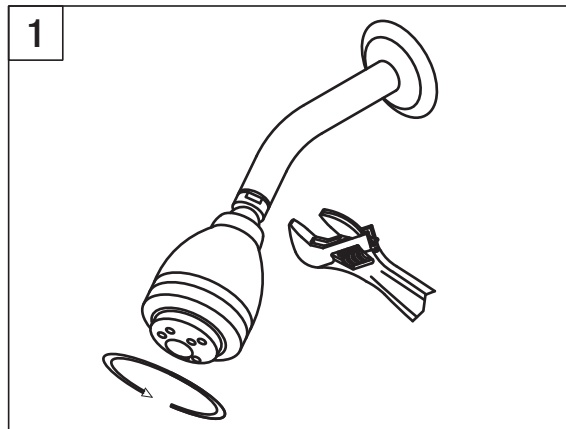
Aticles dont vous pouvez avoir besion / Usted puede necesitar



Wrench
Clé ajustable
Llave



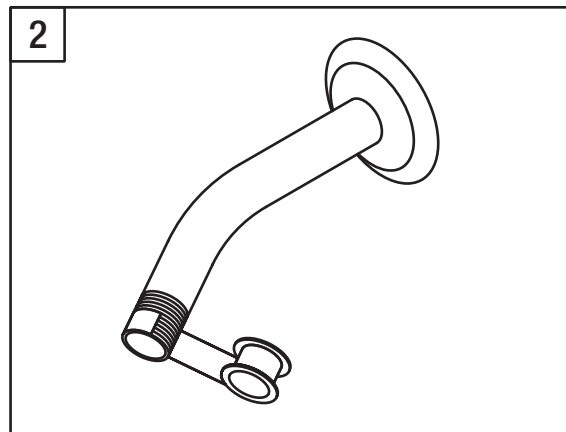
Sealant Tape
Ruban d'étanchéité
Cinta Selladora



1. Remove the old shower head from the existing shower arm. Unscrew it by turning the ball counterclockwise.

1. Retirez l'ancienne pomme de douche du bras de douche existant. Dévissez-la en tournant la boule dans le sens inverse des aiguilles.

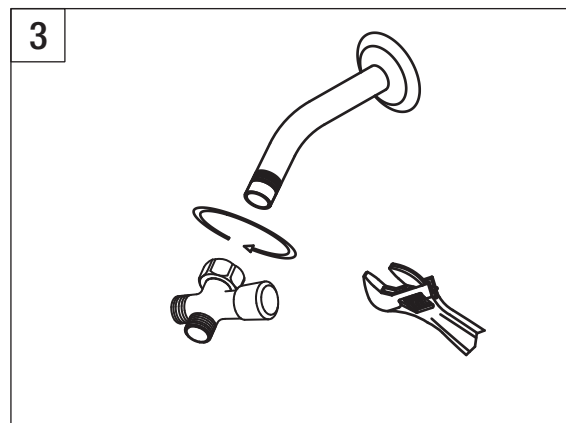
1. Quita el cabezal de ducha anterior del brazo de ducha existente. Desenróscala girando la bola hacia la izquierda.



2. Apply thread sealant tape onto the threads of the shower arm.

2. Appliquer du ruban de joint fileté au filetage du bras de douche.

2. Coloque cinta para tubos en las roscas del brazo de la ducha.



3. Install a new diverter on the shower arm. Note: It is recommended to apply thread sealant tape to shower arm threads for a tight seal.

3. Installez une nouvelle tête de douche sur le bras de douche. Remarque: Il est recommandé d'appliquer du ruban de joint fileté au filetage du bras de douche pour une étanchéité complète.

3. Instale un nuevo separador en el brazo de la ducha. Nota: Se recomienda aplicar cinta de teflón en la rosca del brazo de la ducha para lograr una selladura hermética.