



**Two Handle Kitchen Faucet
Model PFX3085 and PFXB3045**

**Robinet à deux manettes
Modelos PFX3085 and PFXB3045**

**Grifo para cocina de dos manijas
Modèles PFX3085 and PFXB3045**



English

**CAUTION-TIPS FOR REMOVAL OF
OLD FAUCET:**

Always turn off water supply before removing existing faucet or replacing any part of the faucet. Open the faucet handle to relieve water pressure and ensure that water is completely shut off.

CARE INSTRUCTIONS:

To preserve the finish of your faucet, apply non-abrasive wax. Any cleaners should be rinsed off immediately. Do not use abrasive cleaners on the faucet.

Español

**PRECAUCIÓN-CONSEJOS PARA CAMBIAR
LA LLAVE MEZCLADORA:**

Siempre corte el suministro de agua antes de retirar el grifo actual o reemplazar cualquier pieza del mismo. Abra la llave del grifo para liberar la presión de agua y asegurar que ya no corre agua.

INSTRUCCIONES DE CUIDADO:

Para conservar el acabado que cubre las partes metálicas de su llave mezcladora, aplique cera que no sea abrasiva, como una cera para autos. Si usa algún tipo de limpiador, deberá enjuagarlo inmediatamente. Los abrasivos suaves son aceptables en acabados platinum y LifeShine.

Français

**ATTENTION-SUGGESTIONS POUR
ENLEVER L'ANCIEN ROBIET:**

Toujours couper l'alimentation en eau avant d'enlever ou de démonter le robinet. Ouvrir le robinet pour libérer la pression d'eau et pour s'assurer que l'alimentation en eau a bien été coupée.

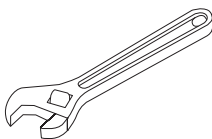
DIRECTIVES D'ENTRETIEN:

Pour préserver le fini des pièces métalliques du robinet, appliquer une cire non abrasive comme une cire à voiture. Rincer immédiatement le robinet après l'avoir nettoyé avec un agent nettoyant. Les finis platinum et LifeShine peuvent être nettoyés à l'aide de produits abrasifs doux.

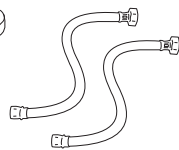
**You may need/Usted puede necesitar/
Aticles dont vous pouvez avoir besion**



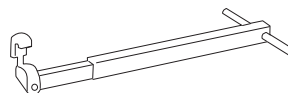
Goggles
Anteojos Protectores
Lunettes de sécurité



Wrench
Llave
Clé ajustable



(2) Supply Lines
(2) Líneas de Suministro
(2) Tuyaux d'alimentation



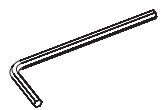
Basin Wrench
Llave para Instalar Grifos
Clé pour lavabo



Sealant Tape
Cinta Selladora
Ruban d'étanchéité



Silicone
Silicón
Silicone

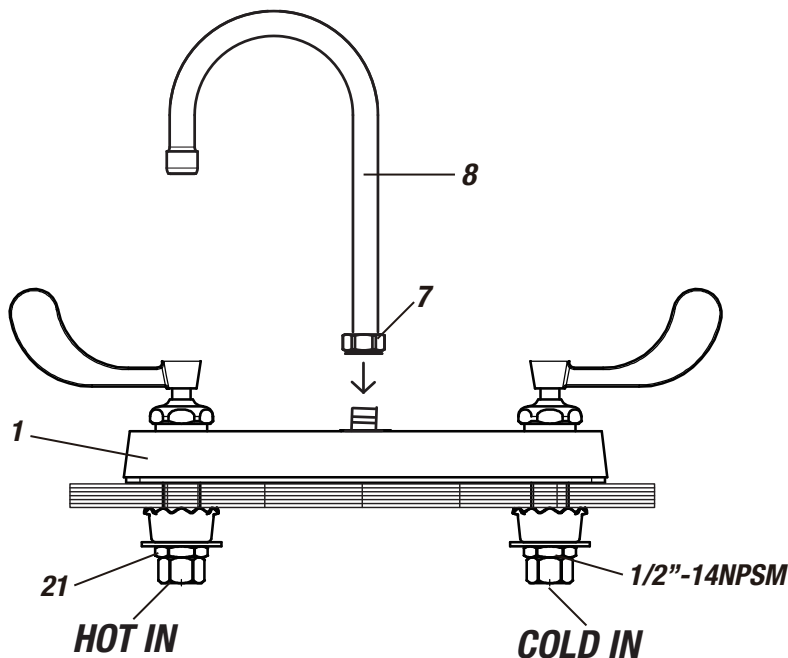


2.5mm Hex Allen Wrench
2.5mm Hex Llave Allen
2.5mm Clé hexagonale

Fig. 1 Faucet installation

1. For replacement applications, ensure that the water supply is turned completely off at the supply valve before attempting remove and replacement of the existing faucet.
2. For replacement applications, ensure the sink deck is clear of any surface dirt or debris before setting the new faucet in place. On an uneven surface, use silicone sealant to seal the faucet to the deck.
3. Using the included brass locknuts (No.22) , secure the faucet to the deck, making sure that the faucet secures tightly to prevent any movement or shifting.
4. Connect the hot cold water supply connectors to the appropriate inlet. If you are using coned supply risers, use the brass coupling nuts (No.24) included with the faucet kit. For installations employing other types of supply connectors, consult the manufacturer's installation instructions.

5. To install the spout, insert the spout assembly into the receiver of the spout canopy (No.3).
6. Thread the spout nut onto the spout canopy and tighten using an appropriately sized wrench.
7. Turn the water on and check for leaks. To correct for leaks at a supply connection, gently tighten the faucet coupling nut until the leak stops.
8. Turn the faucet on and check for adequate flow rate. If flow rate is low, remove aerator, flush and reassemble.



PFX3085

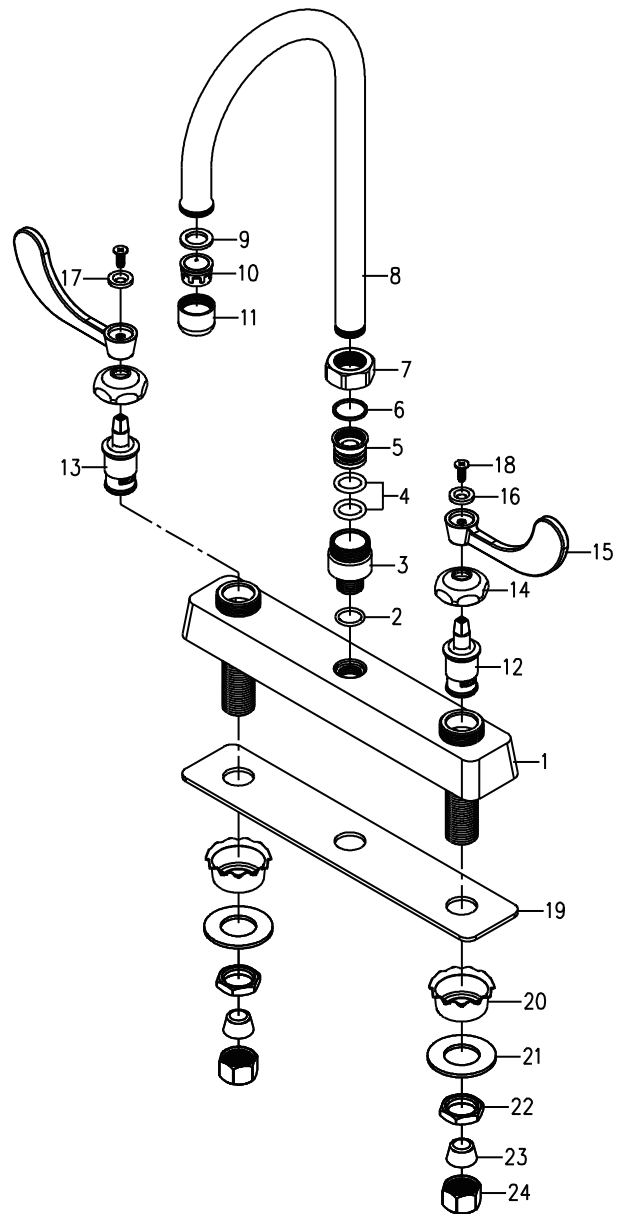


Fig. 1 Installation du robinet

1. Pour les applications de remplacement, assurez-vous que l'alimentation en eau soit complètement fermée aux robinets d'alimentation avant de tenter de démonter et de remplacer le robinet existant.

2. Pour les applications de remplacement, assurez-vous que la surface du tablier de l'évier soit libre de toute saleté ou débris avant de monter le nouveau robinet en place. Sur les surfaces inégales, utilisez de la silicone pour sceller le robinet à l'évier.

3. Utilisant les écrous de blocage de laiton inclus (n° 22), fixez le robinet au tablier, vous assurant que le robinet soit fermement monté pour prévenir tout mouvement ou déplacement.

4. Raccordez les connecteurs d'alimentation de l'eau chaude et de l'eau froide aux entrées appropriées. Si vous utilisez des tuyaux d'alimentation à extrémité conique, utilisez les écrous de raccord de laiton (n° 24) inclus dans la trousse du robinet. Pour les installations utilisant d'autres types de raccords d'alimentation, consultez les instructions d'installation du fabricant.

5. Pour installer le bec, insérez l'ensemble du bec dans le récepteur de la douille du bec (n° 3).

6. Vissez l'écrou du bec sur la douille du bec et serrez-le au moyen d'une clé de dimension appropriée.

7. Ouvrez l'eau et vérifiez qu'il n'existe aucune fuite. Pour éliminer les fuites aux raccords d'alimentation, serrez légèrement les écrous de raccord jusqu'à ce que les fuites cessent.

8. Ouvrez le robinet et vérifiez que le débit soit adéquat. Si le débit est faible, retirez l'aérateur, nettoyez l'aérateur et les tuyaux et réassemblez.

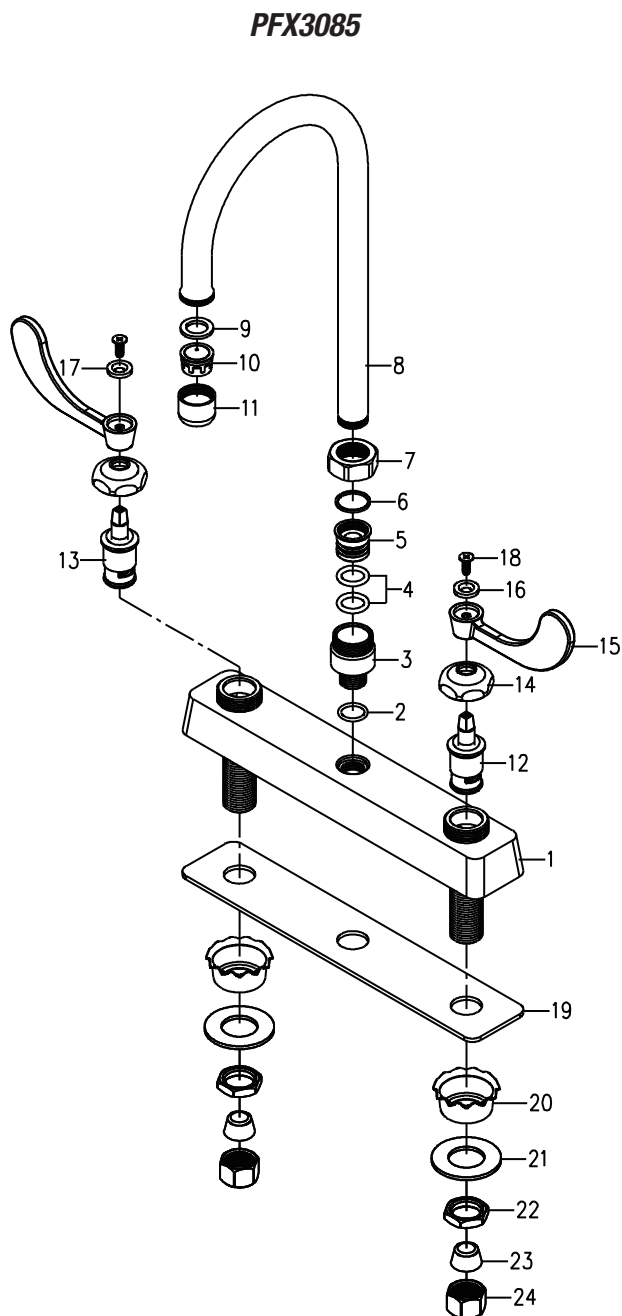
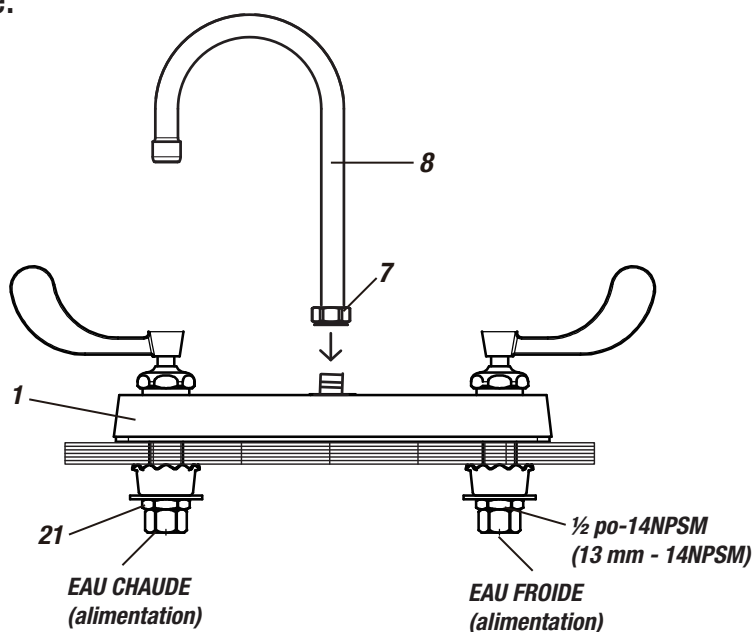


Gráfico. 1: Instalación del grifo

1. Para las aplicaciones de reemplazo, asegurarse que el suministro de agua se encuentre completamente cerrado en la válvula de suministro antes de intentar retirar y reemplazar el grifo actual.

2. Para las aplicaciones de reemplazo, asegurarse que la superficie del lavabo no contenga suciedad ni residuos antes de colocar el nuevo grifo en su lugar. En una superficie desnivelada, utilizar sellador de silicona para adherir el grifo a la superficie.

3. Utilizando la contratuerca de bronce incluida (N°22), adherir el grifo a la superficie, asegurándose que éste se coloque firmemente para evitar cualquier movimiento o desplazamiento.

4. Empalmar los conectores de suministro de agua fría y caliente a la entrada correcta.

Si se utilizan conductos verticales cónicos de suministro, utilizar las tuercas de acoplamiento de bronce (N°24) que se incluyen en el kit del grifo. Para las instalaciones que utilicen otros tipos de conectores de suministro, consultar las instrucciones de instalación del fabricante.

5. Para instalar el tubo de descarga, insertar el ensamble del tubo en el receptor de la cubierta de dicho tubo de descarga (N° 3).

6. Enroscar la tuerca del tubo de descarga en su cubierta utilizando una llave inglesa de tamaño apropiado.

7. Abrir el suministro de agua y verificar si existen pérdidas. Para corregir pérdidas en la conexión de suministro, ajustar con suavidad la tuerca de acoplamiento del grifo hasta que se detenga la pérdida.

8. Abrir el grifo y verificar si el agua posee un flujo adecuado. En caso de ser escaso, retirar el aireador, descargar y volver a ensamblar.

PFX3085

