



Two-Handle Lavatory Faucet

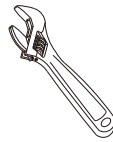
Robinet De Lavabo À Deux Manettes

Grifo De Baño Con Dos Manijas

Before Your Installation Avant l'installation Antes de Instalar

Check to make sure you have the following parts indicated below:
Vérifier pour vous assurer que vous possédez les pièces au bas:
Verifique que tenga todas las partes indicadas:

Tools You Will Need Outils dont vous aurez besoin Herramientas Necesarias



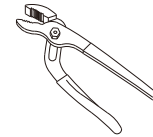
Adjustable wrench

Clé à molette
Llave ajustable



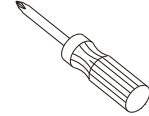
Pipe tape

Ruban pour tuyau
Cinta selladora para rosca



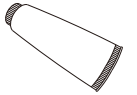
Groove joint plier

Pince multiprise
Pinzas ajustable



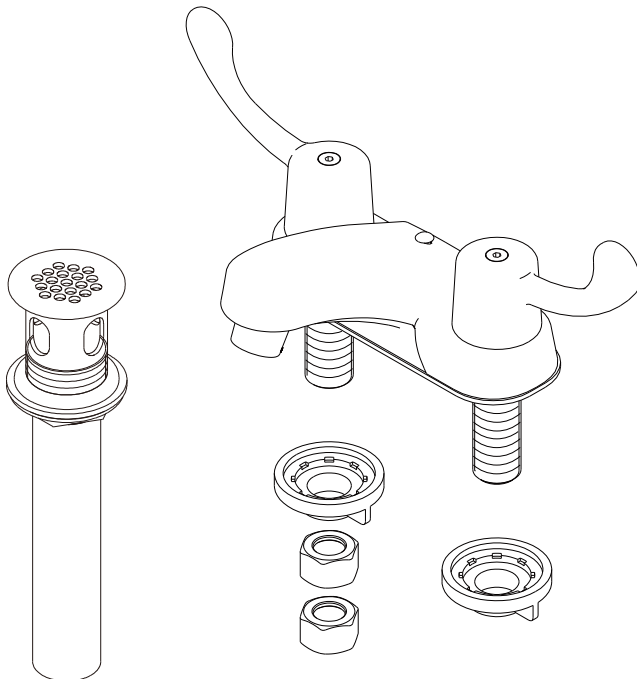
Phillips screwdriver

Tournevis Phillips
Destornillador cruciforme



Silicone Sealant

Enduit d'étanchéité au silicone
Sellador de silicona



Warning/Avertissement / Advertencia:

Check with the local plumbing code requirement before installation. The fittings should be installed by the licensed plumber of the State.

Vérifier les exigences du code de la plomberie qui s'applique avant de procéder à l'installation. Les raccords doivent être installés par un plombier qualifié pour exercer dans cette province.

Antes de la instalación, consulte las exigencias del código local de plomería. Las conexiones han de ser instaladas por un plomero autorizado del Estado.

SAFETY TIPS

- If you use soldering for the installation of the faucet, the seats, cartridges and washers will have to be removed before using flame. Otherwise, warranty will be void on these parts
- Cover your drain to avoid loosing parts

CONSEILS DE SÉCURITÉ

- Si vous faite usage d'une torche à souder, enleve les joints, siège et cartouches. Si non la garantie sera nulle sur ces pièces
- Couvrez le drain à fin de ne pas perdre de pièces

CONSEJOS DE SEGURIDAD

- En el caso de utilizar soldadura para instalar el grifo, remueva los asientos, cartuchos y arandelas
- Tape la boca del desagüe para prevenir la pérdida de piezas pequeñas

Models/Modèles/Modelos

PFWSC1340L CP

PFWSC1340G CP

PFWSC13405L CP

PFWSC13405G CP

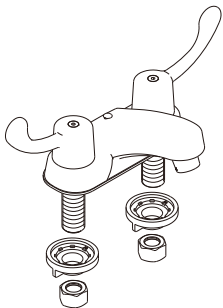
Faucet Installation Procedure

Procédure d'installation du robinet

Instalación del Grifo

Shut off main water supply before installation.
 Couper l'alimentation d'eau principale avant l'installation.
 Cierre el suministro de agua antes de instalar.

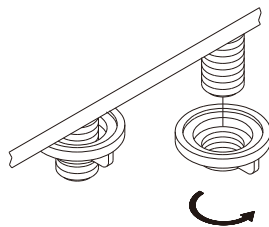
The fittings should be installed by the licensed plumber.
 Les raccords doivent être installés par un plombier qualifié pour exercer.
 Las conexiones han de ser instaladas por un plomero autorizado.



1 Position new faucet.

Mettre le nouveau robinet en place.

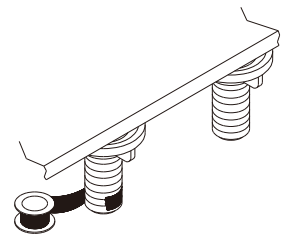
Coloque el grifo nuevo.



2 Screw and tighten lock nuts onto faucet.

Visser et serrer les écrous de blocage sur le robinet.

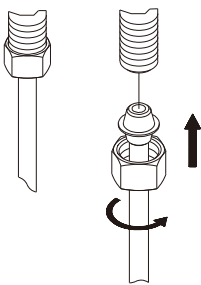
Atornille y apriete las contratuercas en el grifo.



3 Apply pipe tape to threads.

Appliquer du ruban pour tuyau sur les filets.

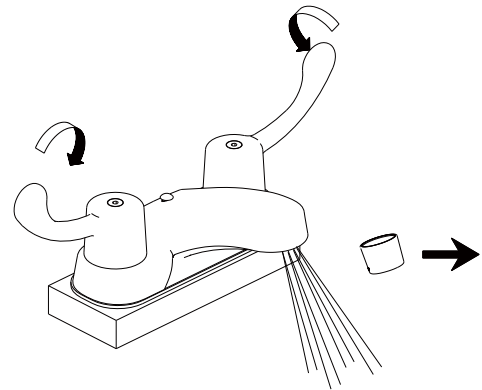
Aplique cinta de plomería en las roscas.



4 Slip coupling nuts onto water supply tubes and screw onto inlet ports.

Glisser les écrous de raccord sur les tubes d'alimentation et visser sur les orifices d'entrée.

Encaje las tuercas de unión en los tubos de suministro de agua y atornille en los tubos de entrada.



5 After installing faucet, remove aerator and turn on water to remove any left over debris. Re-assemble aerator.

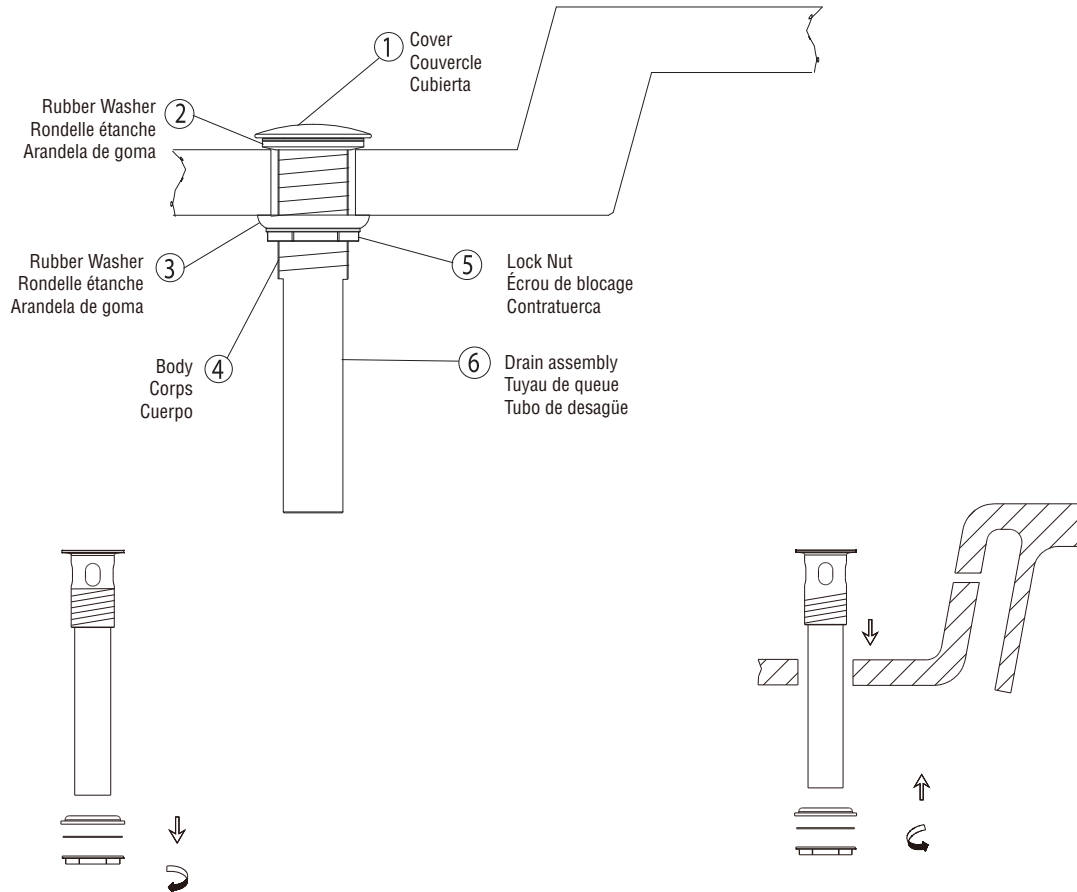
Après avoir terminé l'installation du robinet, enlever le brise-jet, puis ouvrir le robinet pour que l'eau évacue tout débris pouvant se trouver à l'intérieur. Réassembler le brise-jet.

Después de instalar el grifo, remueva el aireador y abra el paso del agua para remover cualquier residuo. Vuelva a armar el aireador.

Pop-Up Drain Installation

Installation de la vidange mécanique

Instalación del Desagüe Levadizo



1. Remove large rubber washer and lock nut from drain body.

Retirez la grande rondelle en caoutchouc et l'écrou de blocage du corps du drain.

Retire la arandela de goma grande y la contratuerca del cuerpo del desagüe.

2. Install drain body and rubber washer through top of sink. From below, install large rubber washer and lock nut to drain body. Secure in place by hand tightening lock nut.

Installez le corps du drain et la rondelle en caoutchouc à travers le haut du lavabo. Sous le lavabo, installez la grande rondelle en caoutchouc et l'écrou de blocage au corps du drain. Fixez le tout en resserrant l'écrou de blocage à la main.

Instale el cuerpo del desagüe y la arandela de goma a través de la parte superior del lavabo. Desde debajo instale la arandela de goma grande y la contratuerca en el cuerpo del desagüe. Asegure en su lugar apretando la contratuerca a mano.

MAINTENANCE

Your new faucet is designed for years of trouble-free performance.

Keep it looking new by cleaning it periodically with a soft cloth. Avoid abrasive cleaners, steel wool and harsh chemicals as these will dull the finish and void your warranty.

ENTRETIEN

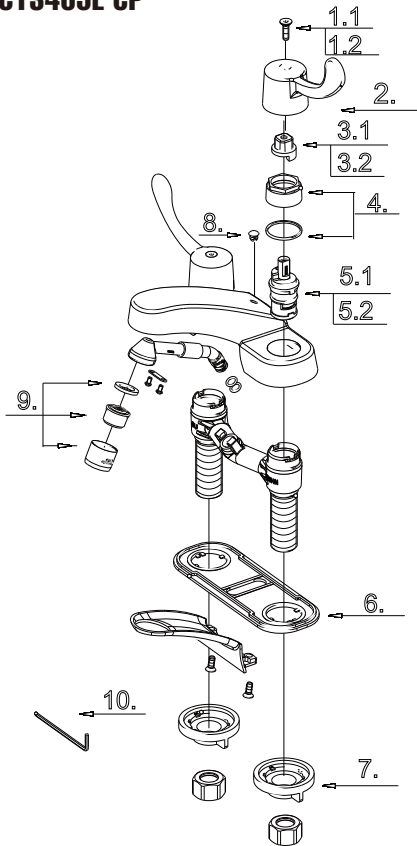
Votre nouveau robinet est conçu pour fonctionner sans problème, des années durant. Le nettoyer périodiquement avec un chiffon doux pour qu'il conserve la même apparence qu'à l'état neuf. Éviter les nettoyeurs abrasifs, la laine d'acier et les produits chimiques forts puisqu'ils endommageront le fini et rendront votre garantie nulle.

MANTENIMIENTO Su grifo nuevo está diseñado para brindar años de servicio sin problemas. Mantenga su apariencia nueva limpiándolo periódicamente con un paño suave. Evite limpiadores abrasivos, estropajo de acero y químicos cáusticos porque deslustrarán el acabado y anularán la garantía.

Replacement Parts/Pièces de rechange/Repuestos

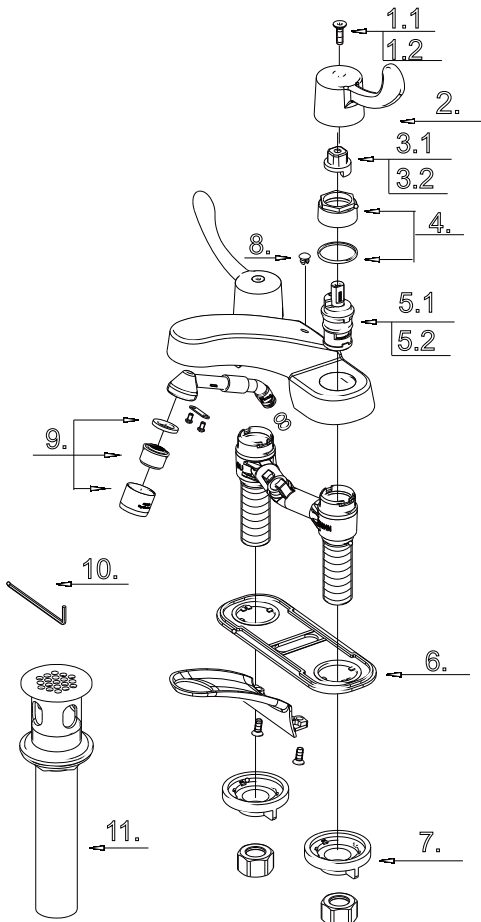
Keep this manual for ordering replacement parts.
 Conserver ce manuel pour commander les pièces de rechange.
 Guarde este folleto como una referencia para pedir repuestos.

PFWSC13405L CP



- 1.1 Screw – Cold (W3/16"-24*16L)/
Vis-froid/ Tornillo-fría
- 1.2 Screw – Hot (W3/16"-24*16L)/
Vis-chaud/ Tornillo-caliente
- 2 Metal Handle/ Manette en métal/ Manija metálicas
- 3.1 Handle Adapter - Cold/ Adaptateur de manette-froid/
Adaptador de la manija-fría
- 3.2 Handle Adapter - Hot/ Adaptateur de manette-chaud/
Adaptador de la manija-caliente
- 4 Retainer Nut Assembly/ Assemblage d'écrou de serrage/
Ensamblaje del tuerca de retención
- 5.1 Ceramic Disc Cartridge - Cold/
Cartouche à disque en céramique-froid/
Cartucho de disco cerámico-frío
- 5.2 Ceramic Disc Cartridge - Hot/
Cartouche à disque en céramique-chaud/
Cartucho de disco cerámico-caliente
- 6 Putty Plate/ Plaque de mastic/ Placa de masilla
- 7 Lock Nut/ Écrou de blocage/ Contratuerca
- 8 Lift Rod Plug/ Bouchon de tige de levage/
Tapa de la barra de elevación
- 9 Aerator(0.5gpm)/ Brise-jet/ Aireador
- 10 Hex Wrench (H3.18 *20 MM L * 90 MM L)/
Clé hexagonale / Llave hexagonal

PFWSC13405G CP



- 1.1 Screw – Cold (W3/16"-24*16L)/
Vis-froid/ Tornillo-fría
- 1.2 Screw – Hot (W3/16"-24*16L)/
Vis-chaud/ Tornillo-caliente
- 2 Metal Handle/ Manette en métal/ Manija metálicas
- 3.1 Handle Adapter - Cold/ Adaptateur de manette-froid/
Adaptador de la manija-fría
- 3.2 Handle Adapter - Hot/ Adaptateur de manette-chaud/
Adaptador de la manija-caliente
- 4 Retainer Nut Assembly/ Assemblage d'écrou de serrage/
Ensamblaje del tuerca de retención
- 5.1 Ceramic Disc Cartridge - Cold/
Cartouche à disque en céramique-froid/
Cartucho de disco cerámico-frío
- 5.2 Ceramic Disc Cartridge - Hot/
Cartouche à disque en céramique-chaud/
Cartucho de disco cerámico-caliente
- 6 Putty Plate/ Plaque de mastic/ Placa de masilla
- 7 Lock Nut/ Écrou de blocage/ Contratuerca
- 8 Lift Rod Plug/ Bouchon de tige de levage/
Tapa de la barra de elevación
- 9 Aerator(0.5gpm)/ Brise-jet/ Aireador
- 10 Hex Wrench (H3.18 *20 MM L * 90 MM L)/
Clé hexagonale / Llave hexagonal
- 11 Pup-Up Assembly/ Dispositif de vidange à bond/
Conjunto levadizo

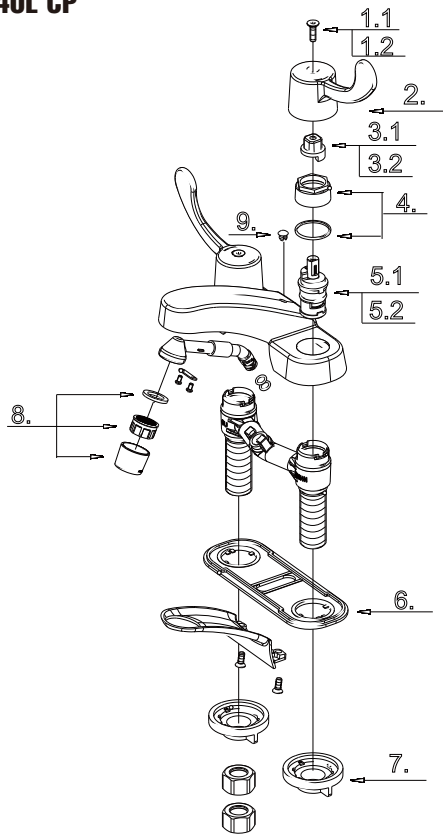
Replacement Parts/Pièces de rechange/Repuestos

Keep this manual for ordering replacement parts.

Conserver ce manuel pour commander les pièces de rechange.

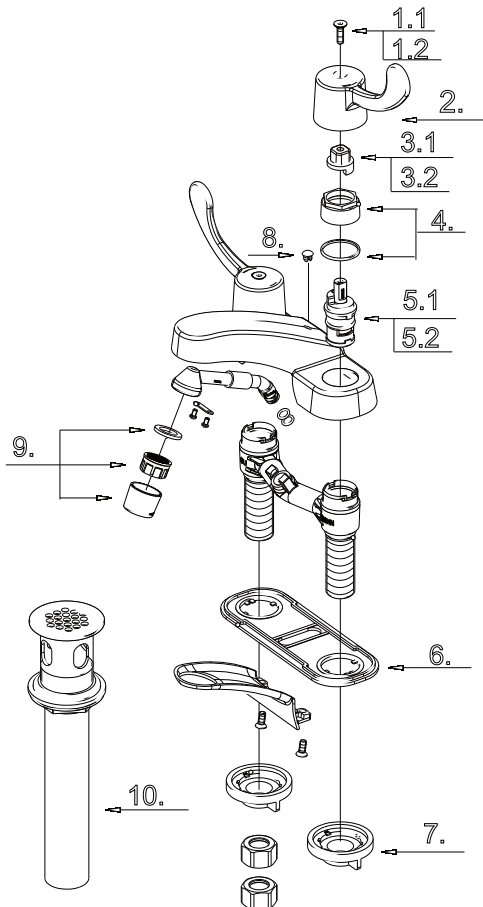
Guarde este folleto como una referencia para pedir repuestos.

PFWSC1340L CP



- 1.1 Screw – Cold (W3/16"-24*16L)/
Vis-froid/ Tornillo-fría
- 1.2 Screw – Hot (W3/16"-24*16L)/
Vis-chaud/ Tornillo-caliente
- 2 Metal Handle/ Manette en métal/ Manija metálicas
- 3.1 Handle Adapter - Cold/ Adaptateur de manette-froid/
Adaptador de la manija-fría
- 3.2 Handle Adapter - Hot/ Adaptateur de manette-chaud/
Adaptador de la manija-caliente
- 4 Retainer Nut Assembly/ Assemblage d'écrou de serrage/
Ensamblaje del tuerca de retención
- 5.1 Ceramic Disc Cartridge - Cold/
Cartouche à disque en céramique-froid/
Cartucho de disco cerámico-frío
- 5.2 Ceramic Disc Cartridge - Hot/
Cartouche à disque en céramique-chaud/
Cartucho de disco cerámico-caliente
- 6 Putty Plate/ Plaque de mastic/ Placa de masilla
- 7 Lock Nut/ Écrou de blocage/ Contratuerca
- 8 Aerator(1.2gpm)/ Brise-jet/ Aireador
- 9 Lift Rod Plug/ Bouchon de tige de levage/
Tapa de la barra de elevación

PFWSC1340G CP



- 1.1 Screw – Cold (W3/16"-24*16L)/
Vis-froid/ Tornillo-fría
- 1.2 Screw – Hot (W3/16"-24*16L)/
Vis-chaud/ Tornillo-caliente
- 2 Metal Handle/ Manette en métal/ Manija metálicas
- 3.1 Handle Adapter - Cold/ Adaptateur de manette-froid/
Adaptador de la manija-fría
- 3.2 Handle Adapter - Hot/ Adaptateur de manette-chaud/
Adaptador de la manija-caliente
- 4 Retainer Nut Assembly/ Assemblage d'écrou de serrage/
Ensamblaje del tuerca de retención
- 5.1 Ceramic Disc Cartridge - Cold/
Cartouche à disque en céramique-froid/
Cartucho de disco cerámico-frío
- 5.2 Ceramic Disc Cartridge - Hot/
Cartouche à disque en céramique-chaud/
Cartucho de disco cerámico-caliente
- 6 Putty Plate/ Plaque de mastic/ Placa de masilla
- 7 Lock Nut/ Écrou de blocage/ Contratuerca
- 8 Lift Rod Plug/ Bouchon de tige de levage/
Tapa de la barra de elevación
- 9 Aerator(1.2gpm)/ Brise-jet/ Aireador
- 10 Pop-Up Assembly/ Dispositif de vidange à bond/
Conjunto levadizo

Trouble - Shooting/Dépannage/Guía de Solucionar Problemas

If you've followed the instructions carefully and your faucet still does not work properly, take these corrective steps.

Si vous avez suivi attentivement les instructions et que votre robinet ne fonctionne toujours pas correctement, apporter les correctifs suivants.

Si usted ha seguido las instrucciones cuidadosamente y su grifo todavía no funciona correctamente, sigue estos pasos correctivos.

Problem/Problème/Problema	Cause/Cause/Causa	Action/Correctif/Solución
Leaks underneath handle.	Retainer nut has come loose. O-ring on cartridge is dirty or damaged.	Tighten the retainer nut. Clean or replace o-ring.
Fuites sous la manette.	L'écrou de fixation s'est desserré. Le joint torique du cartouche est sale ou endommagé.	Serrer l'écrou de fixation. Nettoyer ou remplacer le joint torique.
Goteo debajo de la manija.	Tuerca de ajuste se ha aflojado. La arandela circular en el cartucho está sucio o dañado.	Apriete la tuerca de ajuste. Limpie o reemplace la arandela circular.
Aerator leaks or has an inconsistent water flow pattern.	Aerator is dirty or misfitted.	Unscrew the aerator to check rubber packing or replace the aerator.
Le brise-jet fuit ou la diffusion des jets qui s'en écoulent n'est pas uniforme.	Le brise-jet est mal ajusté ou sale.	Dévisser le brise-jet pour vérifier le joint en caoutchouc ou remplacer le brise-jet.
El aireador gotea o el chorro de agua está irregular.	El aireador está sucio o mal puesto.	Destornille el aireador para chequear el empaque de caucho o reemplace el aireador.
Water will not shut off completely.	Rubber seat and spring is dirty or broken.	Remove handle and cartridge to check the rubber seat and spring. Clean or replace it.
L'eau ne cesse pas complètement de couler.	Le siège de caoutchouc et le ressort est sale ou brisé.	Enlever la manette et la cartouche pour vérifier le siège de caoutchouc et le ressort. Le nettoyer ou le remplacer.
El agua no se cierra completamente	El asiento de caucho o el resorte está sucio o dañado.	Remueva la manivela y el cartucho y revise el asiento de caucho y el resorte. Limpie o cambie pieza sucia o dañada.

US Customers:

The purchaser should contact their local Ferguson location, installing contractor or builder from whom the product was purchased. To find your nearest Ferguson location please visit www.ferguson.com and enter in your address into the Find a Location field.

Canadian Customers:

The purchaser should contact their local Wolseley Canada location, installing contractor or builder from whom the product was purchased. To find your nearest Wolseley Canada location please visit www.wolseleyinc.ca, then click on Find a Location and enter in your address into the location field.

Clients des É.-U.:

L'acheteur/acheteuse devrait contacter le distributeur Ferguson, l'entrepreneur ou l'installateur le plus proche chez qui le produit a été acheté. Pour trouver le distributeur Ferguson le plus proche, veuillez visiter le www.ferguson.com et entrer votre adresse dans le champ Trouver Une Adresse.

Clients du Canada:

L'acheteur/acheteuse devrait contacter le distributeur Wolseley Canada, l'entrepreneur ou l'installateur le plus proche chez qui le produit a été acheté. Pour trouver votre distributeur Wolseley Canada le plus proche, veuillez visiter www.wolseleyinc.ca, puis cliquer sur Trouver Une Adresse et introduire votre adresse dans le champ d'adresse.

Cientes de los Estados Unidos:

El comprador debe comunicarse con la tienda Ferguson de su localidad, el contratista de la instalación o la empresa constructora a la que se le compró el producto. Para buscar la tienda Ferguson más cercana visite www.ferguson.com e ingrese su dirección en el campo Find a Location.

Cientes de Canadá:

El comprador debe comunicarse con la tienda Wolseley Canada de su localidad, el contratista de la instalación o la empresa constructora a la que se le compró el producto. Para buscar la tienda Wolseley Canada más cercana visite www.wolseleyinc.ca y haga clic en Find a Location e ingrese su dirección en el campo location.