



**UNDERCOUNTER
LAVATORIES/SINKS**
INSTALLATION INSTRUCTIONS

THANK YOU FOR CHOOSING PROFLO

Thank you for selecting ProFlo. We appreciate your commitment to ProFlo quality. To ensure that your installation proceeds smoothly, please read these instructions before you begin. Carefully unpack and examine all of the package contents.

Thanks again for choosing ProFlo.

**ALL INSTALLATION PROCEDURES MUST COMPLY IN STRICT ACCORDANCE
WITH APPLICABLE LOCAL PLUMBING AND BUILDING CODES.**





BEFORE YOU BEGIN

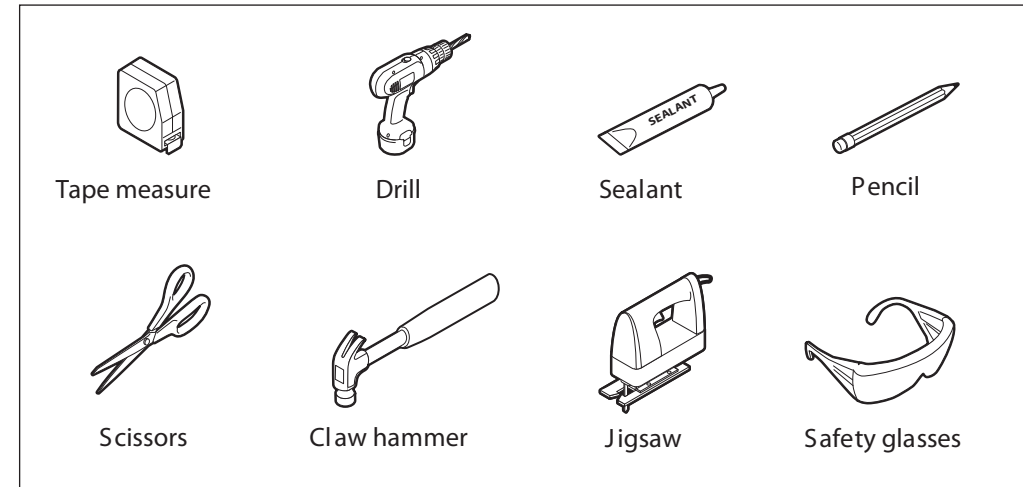
⚠ CAUTION

**Risk of personal injury or product damage.
Handle with care. Product can break, chip or cause injury if handled carelessly.
Get help lifting the lavatory.**

- Observe all local plumbing and building codes.
- Prior to installation, unpack the new lavatory and inspect for damage. Return the lavatory to its protective carton until you are ready to install it.
- Inspect the existing drain and supply tubing. Replace if necessary.
- Use the template supplied with the lavatory.
- Refer to the roughing in information to ensure proper installation for ADA applications.
- Failure to follow these precautions may result in a poor installation.
- The walls and floor must be square, plumb, and level.
- Undercounter lavatories should be installed only by experienced installers.
- Install so future removal from underneath the countertop is possible. This will avoid countertop damage.



TOOLS AND MATERIALS

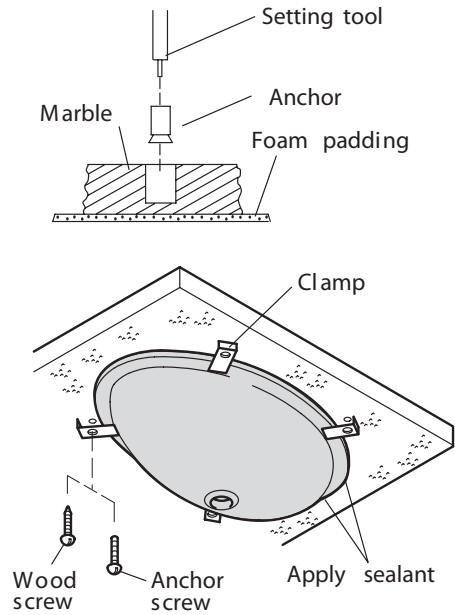


PREPARATION

- Install the water supplies and drain piping according to the roughing-in information.
 - Verify cabinet clearance beneath the countertop.
 - Cut out the template where indicated for countertop opening. Cut along the inside of the cutting line.
 - Position and trace around the template on the countertop with a pencil.
 - Mark the faucet hole centerline on the countertop.
- NOTE:** You may require different, more specialized tools to install this lavatory to countertop materials other than wood or wood composites.
- NOTE:** Install so future removal from underneath the countertop is possible to avoid countertop damage.
- Check the desired lavatory location for clearance between the backsplash, faucet and lavatory.



UNDERCOUNTER INSTALLATION



- Cut out the opening by carefully following the pencil line traced from the template.

NOTE: The screws and anchors provided should be used on countertops with a minimum 1" (2.5 cm) thickness. For thinner countertops, use appropriate anchors and fasteners (not provided).

For Wood Countertops

- Mark and pre-drill the wood screw holes at the locations shown on the template.
- Waterproof any exposed areas of wood.

For Marble/Stone Countertops

- Position the countertop upside down on foam padding to protect the surface. Mark and drill 3/8" holes 5/8" (1.6 cm) deep at the locations shown on the template.
- Use a setting tool and hammer to secure the anchors.

For All Undercounter Installations

- If the countertop has not been installed, install it at this time.
- Drill the faucet holes according to the faucet installation instructions.

- Install the faucet to the countertop according to the faucet manufacturer's instructions.
- Install the drain to the lavatory according to the drain manufacturer's instructions.

NOTE: Do not use adhesives or adhesive sealants.

- Apply a continuous bead of quality sealant to the top surface of the lavatory rim where it will contact the countertop.

⚠ CAUTION

Risk of personal injury or product damage.
Handle with care. Product can break, chip or cause injury if handled carelessly.
Get help lifting the lavatory.

- For marble countertops, install the lavatory to the countertop with the clamps and screws provided. For other countertop materials, refer to the countertop manufacturer's instructions for recommended fasteners.
- Position the lavatory squarely under the cutout before tightening the clamps. Draw the lavatory rim up against the countertop until it is snug. Do not overtighten.
- Immediately wipe away any excess sealant and fill any voids as needed.
- Allow the sealant to set for 30 minutes before proceeding.
- Connect and tighten the trap to the drain, and complete the water supply connections to the faucet according to the instructions packed with the faucet.
- Run water into the lavatory and check for leaks.
- Clean up with a non-abrasive cleaner.



CARE AND CLEANING

- To keep your lavatory looking new, make sure you rinse it out thoroughly after each use.
- Stubborn stains, paint, or tar can be removed with turpentine or paint thinner.

⚠ CAUTION

Risk of product damage.
DO NOT use strong abrasive cleaners, as they will scratch and dull the surface.



WARRANTY

WHAT IS COVERED?

Wolseley North America "Wolseley" or the "Company" warrants its products to be free from defects in material and workmanship under normal use and service FOR A PERIOD OF ONE (1) YEAR FROM THE DATE OF INSTALLATION.

WHAT IS NOT COVERED?

The warranty set forth in paragraph 1 does not cover installation or any other labor charges and does not apply to products which have been damaged as a result of any accident, abuse, improper installation or maintenance, or modification of original plumbing product. The warranty of such products is limited to the warranty extended to Wolseley by the product manufacturer. Finally, WOLSELEY NORTH AMERICA SHALL NOT BE RESPONSIBLE OR LIABLE FOR ANY FAILURE OR DAMAGE TO THIS PRODUCT OR ANY COMPONENT THEREOF CAUSED BY THE USE OF ABRASIVE CLEANERS.

HOW TO OBTAIN WARRANTY SERVICE

The purchaser should contact their local Wolseley location, installing contractor or builder from whom the product was purchased or upon written request addressed to Wolseley North America, 12500 Jefferson Avenue, Newport News, VA 23602, Attention Consumer Affairs. Any shipping charges,

associated with warranty service, must be prepared by the consumer. In all cases, proof of purchase will be required.

LIMITATIONS OF IMPLIED WARRANTY AND DISCLAIMER OF CONSEQUENTIAL OR INCIDENTAL DAMAGES WOLSELEY NORTH AMERICA DISCLAIMS ANY LIABILITY FOR CONSEQUENTIAL OR INCIDENTAL DAMAGES AND DISCLAIMS ALL EXPRESS OR IMPLIED WARRANTIES, INCLUDING THOSE OF MERCHANTABILITY AND FITNESS FOR A PARTICULAR PURPOSE, AS SET FORTH ABOVE. IMPLIED WARRANTIES OF THE PRODUCTS AND PRODUCT COMPONENTS SET FORTH IN PARAGRAPH 1 ABOVE ARE LIMITED TO THE DURATIONS OF THE RESPECTIVE WARRANTY. Some states do not allow the exclusion or limitation of incidental or consequential damages or limitations on how long an implied warranty lasts, so the above limitations may not apply to you. This warranty gives you specific legal rights and you may also have other rights, which vary from state to state.



**LAVABOS/ÉVIERS
ENCASTRÉS**
INSTRUCTIONS D'INSTALLATION

MERCI D'AVOIR CHOISI PROFLO

Merci d'avoir choisi ProFlo. Nous apprécions la confiance que vous démontrez envers la qualité des produits ProFlo. Avant de commencer, veuillez lire ces instructions pour faciliter l'installation de votre lavabo. Déballez soigneusement le contenu de l'emballage et examinez les différents articles qu'il contient.

Merci encore d'avoir choisi ProFlo.

**L'INSTALLATION DOIT ÊTRE EFFECTUÉE EN PARFAITE CONFORMITÉ AVEC LES
CODES DE PLOMBERIE ET DU BÂTIMENT LOCAUX.**





AVANT DE COMMENCER

⚠ AVERTISSEMENT

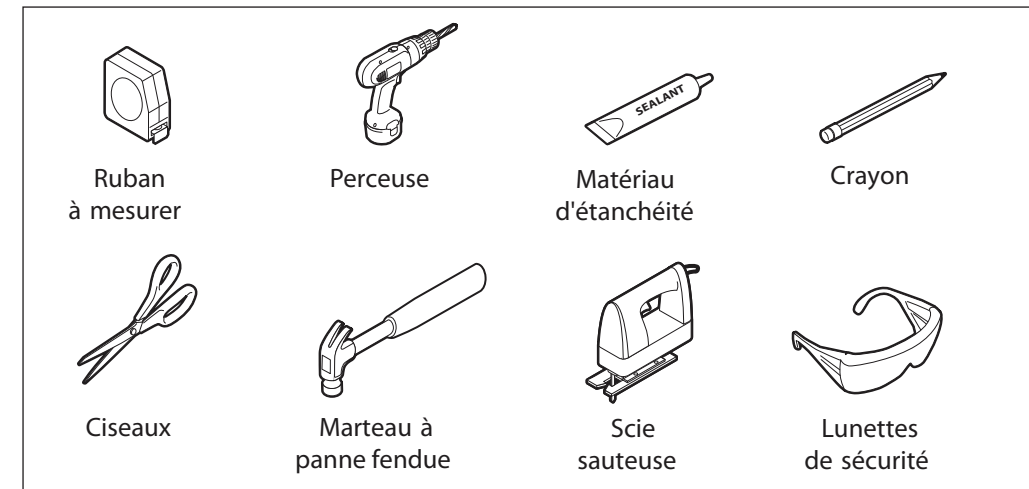
Risque de blessures ou de dommages matériels.
Manipulez avec soin. Le produit peut se briser, s'écailler ou causer des blessures s'il n'est pas manipulé avec précaution.
Demandez l'assistance d'une autre personne pour soulever le lavabo.

- Respectez tous les codes de plomberie et du bâtiment locaux.
- Avant de procéder à l'installation, déballez votre nouveau lavabo et examinez-le afin de vérifier s'il a été endommagé. Remplacez le lavabo dans la boîte de carton protectrice jusqu'au moment de l'installation.
- Examinez le drain et les conduits d'alimentation actuels. Remplacez-les au besoin.
- Servez-vous du gabarit fourni avec le lavabo.

- Pour les installations faites dans le cadre de l'ADA, reportez-vous aux mesures relatives aux points de raccordement pour que l'installation respecte les règlements de cet organisme.
- Le non-respect de ces précautions peut mener à une mauvaise installation.
- Les murs et le plancher doivent être droits, d'aplomb et de niveau.
- L'installation de lavabos encastrés ne devrait être confiée qu'à des installateurs expérimentés.
- Installez le lavabo de manière à ce que vous puissiez l'enlever à partir du dessous du comptoir. Ceci évitera d'endommager le comptoir.



OUTILS ET MATÉRIELS



PRÉPARATION

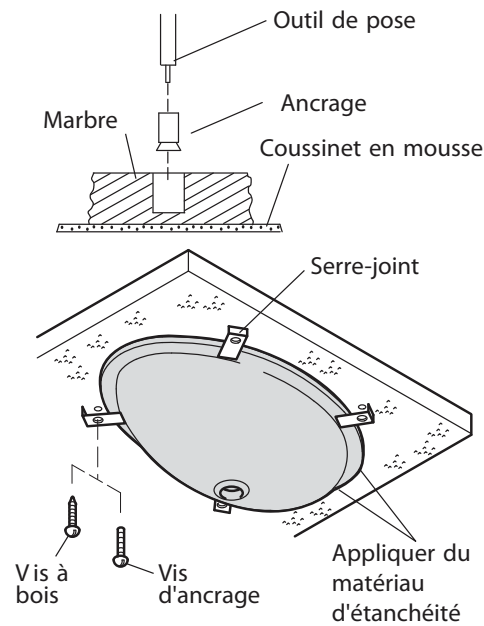
- Installez les conduits d'alimentation en eau et la tuyauterie du drain en fonction des mesures relatives aux points de raccordement.

REMARQUE : Il se peut que vous ayez besoin d'outils plus spécialisés pour installer ce lavabo si le comptoir est fabriqué avec un autre matériau que le bois ou le composite de bois.

REMARQUE : Installez le lavabo de manière à ce que vous puissiez l'enlever à partir du dessous du comptoir pour éviter d'endommager ce dernier.

- Vérifiez l'espace de dégagement entre le dossier, le robinet et le lavabo à l'endroit prévu pour l'installation.
- Vérifiez également l'espace requis pour le meuble sous le comptoir.
- Découpez l'ouverture du comptoir dans le gabarit en suivant la ligne de découpe intérieure.
- Placez le gabarit sur le comptoir et tracez-le à l'aide d'un crayon.
- Tracez la ligne centrale de l'orifice du robinet sur le comptoir.

INSTALLATION SOUS LE COMPTOIR



- Découpez l'ouverture en suivant soigneusement la ligne tracée au crayon à l'aide du gabarit.

REMARQUE : Les vis et les douilles d'ancrage fournies ne doivent être utilisées qu'avec des comptoirs d'une épaisseur minimale de 2,5 cm (1 po). Pour les comptoirs d'une épaisseur inférieure, utilisez des douilles d'ancrage et des pièces de fixation appropriées (non fournies).

Comptoirs en bois

- Tracez et percez des avant-trous pour les vis à bois aux endroits indiqués sur le gabarit.

- Imperméabilisez toutes les zones en bois à découvert.

Comptoirs en marbre/pierre

- Placez le comptoir à l'envers sur une surface coussinée pour en protéger la surface. Marquez l'emplacement, puis percez des trous d'un diamètre de 1 cm (3/8 po) et d'une profondeur de 1,6 cm (5/8 po) aux endroits indiqués sur le gabarit.

- Fixez les douilles d'ancrage à l'aide d'un outil de pose et d'un marteau.

Pour toutes les installations encastrées

- Si le comptoir n'est pas installé, installez-le maintenant.
- Percez les trous du robinet conformément aux instructions d'installation fournies avec le robinet.
- Installez le robinet sur le comptoir conformément aux instructions du fabricant du robinet.
- Installez le drain sur le lavabo conformément aux instructions du fabricant du drain.

REMARQUE : N'utilisez pas d'adhésif ou d'adhésif mastic.

INSTALLATION SOUS LE COMPTOIR (continué)

- Appliquez un boudin continu d'un matériau d'étanchéité de bonne qualité autour du rebord supérieur du lavabo à l'endroit où ce dernier touche au comptoir.

⚠ AVERTISSEMENT

Risque de blessures ou de dommages matériels.

Manipulez avec soin. Le produit peut se briser, s'écailler ou causer des blessures s'il n'est pas manipulé avec précaution. Demandez l'assistance d'une autre personne pour soulever le lavabo.

- Pour les comptoirs en marbre, fixez le lavabo au comptoir à l'aide des serre-joints et des vis fournis. Pour les comptoirs faits d'un autre matériau, reportez-vous aux instructions du fabricant du comptoir pour connaître les pièces de fixation recommandées.
- Placez le lavabo directement au centre de l'ouverture et de niveau avant d'installer les serre-joints. Alignez le rebord du lavabo avec le comptoir jusqu'à ce qu'il soit bien ajusté. Évitez de trop serrer.

- Essayez immédiatement tout excédent de matériau d'étanchéité et appliquez-en aux endroits où il en manque au besoin.

- Laissez le matériau d'étanchéité durcir pendant 30 minutes avant de poursuivre l'installation.

- Raccordez et serrez le siphon à l'orifice d'évacuation, puis effectuez les raccordements entre l'alimentation en eau et le robinet en suivant les instructions fournies avec le robinet.

- Faites couler l'eau dans le lavabo et vérifiez s'il y a des fuites.

- Nettoyez le lavabo à l'aide d'un nettoyant non abrasif.



ENTRETIEN ET NETTOYAGE

- Pour préserver l'apparence de votre lavabo, veuillez le rincer en profondeur après chaque utilisation.

⚠ AVERTISSEMENT

Risques d'endommager le lavabo.
N'UTILISEZ PAS de nettoyeurs abrasifs forts, car ils égratigneront la surface et la rendront terne.

- Les tâches tenaces, la peinture ou le goudron peuvent être éliminés à l'aide d'essence de térébenthine ou de diluant à peinture.



GARANTIE

ÉLÉMENTS COUVERTS PAR LA GARANTIE

Wolseley North America (appelé ci-après « Wolseley » ou « l'entreprise ») garantit ses produits contre les défauts de matériaux et les vices de fabrication dans des conditions d'utilisation et d'entretien normales POUR UNE DURÉE D'UN (1) AN À PARTIR DE LA DATE D'INSTALLATION.

ÉLÉMENTS NON COUVERTS PAR LA GARANTIE

La garantie décrite au paragraphe 1 ne couvre pas les frais d'installation ou de main-d'oeuvre et ne s'applique pas aux produits endommagés à la suite d'un accident, d'une utilisation abusive, d'une installation ou d'un entretien inapproprié ou d'une modification du produit de plomberie original. La garantie de ce produit se limite à la garantie offerte à Wolseley par le fabricant du produit. Enfin, WOLSELEY NORTH AMERICA NE PEUT ÊTRE TENU RESPONSABLE DES BRIS OU DES DOMMAGES DE CE PRODUIT OU DE TOUTES PIÈCES DE CE PRODUIT CAUSÉS PAR L'UTILISATION DE NETTOYANTS ABRASIFS.

COMMENT SE PRÉVALOIR DE LA GARANTIE

L'acheteur doit communiquer avec le détaillant Wolseley de sa région, l'entrepreneur qui a effectué l'installation ou le constructeur qui a vendu le produit ou encore, faire parvenir une demande écrite à Wolseley North America, 12500, Jefferson Avenue, Newport News, VA 23602, États-Unis, à l'attention de :

Consumer Affairs. Tous les frais d'expédition liés au service de garantie doivent être assumés par le consommateur. Toute demande au titre de la garantie doit être accompagnée d'une preuve d'achat.

RESTRICTIONS DE LA GARANTIE IMPLICITE ET EXONÉRATION DE RESPONSABILITÉ QUANT AUX DOMMAGES INDIRECTS OU ACCESSOIRES. WOLSELEY NORTH AMERICA DÉCLINE TOUTE RESPONSABILITÉ POUR LES DOMMAGES INDIRECTS OU ACCESSOIRES ET ANNULE TOUTE GARANTIE EXPRESSE OU IMPLICITE, Y COMPRIS TOUTE GARANTIE DE QUALITÉ MARCHANDE OU D'ADAPTATION À UN USAGE PARTICULIER, TEL QU'ÉNONCÉ PRÉCÉDEMMENT. LES GARANTIES IMPLICITES POUR LE PRODUIT ET LES PIÈCES DU PRODUIT ÉNONCÉES DANS LE PARAGRAPHE 1 SE LIMITENT À LA DURÉE DE VIE DE LA PRÉSENTE GARANTIE. Certains états et certaines provinces ne permettent pas les clauses sur l'exclusion ou la restriction des dommages indirects ou accessoires ou des restrictions concernant la durée d'une garantie implicite. Par conséquent, les restrictions susmentionnées peuvent ne pas s'appliquer. Cette garantie vous confère certains droits reconnus par la loi et il est possible que vous ayez d'autres droits qui varient d'un État ou d'un province à l'autre.



**LAVAMANOS/FREGADEROS
EMPOTRADOS (EN MOSTRADOR)**
INSTRUCCIONES DE INSTALACIÓN

GRACIAS POR ELEGIR PROFLO

Gracias por elegir ProFlo. Agradecemos su confianza en la calidad de los productos ProFlo. Para garantizar que la instalación de su lavamanos/fregadero se realice sin problemas, lea estas instrucciones antes de proceder con la instalación. Desempaque y examine con cuidado todo el contenido de la caja.

Gracias nuevamente por elegir ProFlo.

**TODOS LOS PROCEDIMIENTOS DE INSTALACIÓN DEBEN CUMPLIR ESTRICTAMENTE
CON LOS CÓDIGOS/NORMAS LOCALES DE PLOMERÍA Y CONSTRUCCIÓN.**





ANTES DE COMENZAR

⚠ PRECAUCIÓN

Riesgo de lesiones personales o daños al producto.

Frágil. El producto puede romperse, astillarse o causar lesiones si no se manipula con cuidado. Cuando levante el lavamanos, solicite ayuda a otra persona.

- Siga todos los códigos/normas locales de plomería y construcción.
- Antes de la instalación, desempaque el nuevo lavamanos/fregadero y examínelo, para determinar si hay algún daño. Vuelva a colocar el lavamanos en su caja protectora hasta que esté listo para instalarlo.
- Examine el desagüe y las tuberías de suministro existentes. Reemplace cualquiera de estas piezas, si es necesario.

- Use la plantilla suministrada con el lavamanos.
- Para asegurarse de realizar una instalación adecuada y compatible con las normas de la ADA, consulte las dimensiones de instalación.
- Si no se toman las precauciones indicadas, la instalación puede resultar defectuosa.
- Las paredes y el piso deben estar a escuadra y nivelados (con nivel o plomada).
- La instalación de los lavamanos empotrados en mostrador debe ser realizada por expertos en dicho tipo de instalación.
- Realice la instalación de manera que sea posible desinstalar el lavamanos de debajo del mostrador. Así se evitará causar daños al mostrador.



HERRAMIENTAS Y MATERIALES



PREPARACIÓN

- Instale las tuberías de suministro de agua y de desagüe de acuerdo a los datos de las dimensiones de la instalación.

NOTA: es posible que requiera herramientas diferentes o más especializadas para instalar el lavamanos bajo un mostrador hecho de un material distinto a la madera o de compuestos de madera.

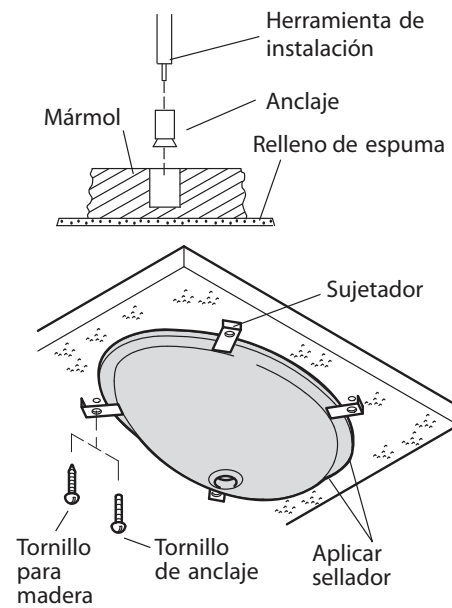
NOTA: realice la instalación de manera que sea posible desinstalar el lavamanos de debajo del mostrador sin causar daños al mostrador.

- Examine la ubicación deseada para el lavamanos, para determinar el espacio libre entre el protector trasero, el grifo y el lavamanos.

- Verifique el espacio libre que queda debajo del mostrador.
- Recorte la plantilla donde se indica el sitio donde irá empotrado el lavamanos. Recorte a lo largo de la parte interior de la línea de corte.
- Coloque la plantilla en el mostrador y trace en él una línea a lápiz siguiendo la forma de la plantilla.
- Trace en el mostrador la línea de centro del hueco del grifo.



INSTALACIÓN EMPOTRADA EN MOSTRADOR (GENERAL)



- Corte el hueco para el lavamanos siguiendo atentamente la línea trazada a lápiz mediante la plantilla.

NOTA: los tornillos y los anclajes deben usarse en mostradores con un grosor mínimo de 1" (2,5 cm). En el caso de mostradores más delgados, use anclajes y sujetadores apropiados (no suministrados).

Para mostradores de madera

- Marque y taladre previamente los agujeros para los tornillos para madera en las ubicaciones indicadas en la plantilla.
- Impermeabilice cualquier área de madera que quede expuesta.

Para mostradores de mármol/piedra

- Coloque el mostrador hacia abajo sobre el relleno de espuma, a fin de proteger la superficie. Marque y taladre agujeros de 3/8" (0,9 cm) de diámetro y 5/8" (1,6 cm) de profundidad en las ubicaciones indicadas en la plantilla.
- Use una herramienta de instalación y un martillo para asegurar los anclajes.

Para la instalación empotrada en todo tipo de mostrador

- Si el mostrador no ha sido instalado aún, instálelo en este momento.
- Taladre los agujeros del grifo de acuerdo a las instrucciones de instalación del grifo.
- Instale el grifo en el mostrador de acuerdo a las instrucciones del fabricante del grifo.
- Instale el desagüe en el lavamanos de acuerdo a las instrucciones del fabricante del desagüe.

NOTA: no use adhesivos o selladores adhesivos.

- Aplique una línea continua de sellador de calidad en la superficie superior del borde del lavamanos que quede en contacto con el mostrador.



INSTALACIÓN EMPOTRADA EN MOSTRADOR (GENERAL) (continuado)

⚠ PRECAUCIÓN

Riesgo de lesiones personales o daños al producto.

Frágil. El producto puede romperse, astillarse o causar lesiones si no se manipula con cuidado. Cuando levante el lavamanos, solicite ayuda a otra persona.

- En el caso de mostradores de mármol, instale el lavamanos en el mostrador con los sujetadores y tornillos suministrados. En el caso de mostradores de otro tipo de material, consulte las instrucciones del fabricante del mostrador para determinar los sujetadores recomendados.
- Sitúe el lavamanos a escuadra bajo el hueco donde irá empotrado antes de apretar los sujetadores. Ajuste el borde del lavamanos contra el mostrador hasta que quede apretado. No apriete demasiado.

- Quite con un paño cualquier exceso de sellador y rellene con sellador cualquier espacio no cubierto.
- Deje secar el sellador al menos 30 minutos antes de continuar con el resto del procedimiento.
- Conecte y apriete el sifón al desagüe, y termine de realizar todas las conexiones de suministro de agua con el grifo, de acuerdo a las instrucciones incluidas en el empaque del grifo.
- Deje correr el agua sobre el lavamanos y observe si hay alguna fuga de agua.
- Limpie la superficie con un limpiador no abrasivo.



CUIDADO Y LIMPIEZA

- Para mantener su lavamanos con un aspecto nuevo, asegúrese de enjuagarlo bien después de usarlo.

PRECAUCIÓN

Riesgo de daños al producto.
NO use limpiadores abrasivos fuertes, ya que podrían rasguñar y deslucir la superficie.

- Para eliminar manchas difíciles, pintura o alquitrán, use aguarrás o disolvente.



GARANTÍA

¿QUÉ CUBRE LA GARANTÍA?

Wolseley North America "Wolseley" o "la Compañía" garantiza que sus productos están libres de defectos de materiales y manufactura en condiciones normales de uso y servicio, POR UN PERÍODO DE UN (1) AÑO A PARTIR DE LA FECHA DE LA INSTALACIÓN.

¿QUÉ EXCLUYE LA GARANTÍA?

La garantía estipulada en el párrafo 1 no cubre la instalación ni cualquier otro gasto de mano de obra y no es válida para productos que hayan resultado dañados debido a accidente, abuso, instalación o mantenimiento inadecuados o la modificación de los productos originales de plomería. La garantía de tales productos está limitada a la garantía que haya otorgado el fabricante del producto a Wolseley. Por último, WOLSELEY NORTH AMERICA NO SE HACE RESPONSABLE DE NINGUNA FALLA O DAÑO AL PRODUCTO O A CUALQUIERA DE LOS COMPONENTES DEBIDO AL USO DE LIMPIADORES ABRASIVOS.

CÓMO OBTENER EL SERVICIO TÉCNICO CUBIERTO POR LA GARANTÍA

El comprador debe ponerse en contacto con su proveedor local de Wolseley, el contratista de la instalación o el constructor encargado de la compra del producto, o bien de forma escrita a Wolseley North America, 12500 Jefferson Avenue, Newport News, VA 23602, EE.UU. Attention: Consumer Affairs. Cualquier gasto de transporte/envío del producto asociado al servicio técnico cubierto por la

garantía deberá ser pagado previamente por el consumidor. En cualquier caso de solicitud de servicio técnico se requiere una prueba de compra.

LÍMITACIONES DE LA GARANTÍA IMPLÍCITA Y EXENCIÓN DE RESPONSABILIDAD DE DAÑOS CONSECUCIONALES O INCIDENTALES WOLSELEY NORTH AMERICA ESTÁ EXENTA DE CUALQUIER RESPONSABILIDAD POR DAÑOS CONSECUCIONALES O INCIDENTALES, ASÍ COMO DE CUALQUIER GARANTÍA EXPRESA O IMPLÍCITA, INCLUIDAS AQUELLAS RELACIONADAS CON LA COMERCIALIZACIÓN E IDONEIDAD DEL PRODUCTO PARA UN FIN DETERMINADO, COMO SE ESTIPULA EN LOS PÁRRAFOS PREVIOS. LAS GARANTÍAS IMPLÍCITAS DE LOS PRODUCTOS Y COMPONENTES DEL PRODUCTO ESTIPULADAS EN EL PÁRRAFO 1 ANTERIOR SE LIMITAN A LA DURACIÓN DE LA GARANTÍA CORRESPONDIENTE. Algunos estados no permiten la exclusión o limitación de daños incidentales o derivados, o bien de limitaciones sobre la duración de una garantía implícita. Por tanto, puede que las limitaciones previamente descritas no sean válidas en ese caso. Esta garantía otorga al comprador del producto derechos legales específicos y es posible que dicho comprador tenga otros derechos que varían de un estado a otro.