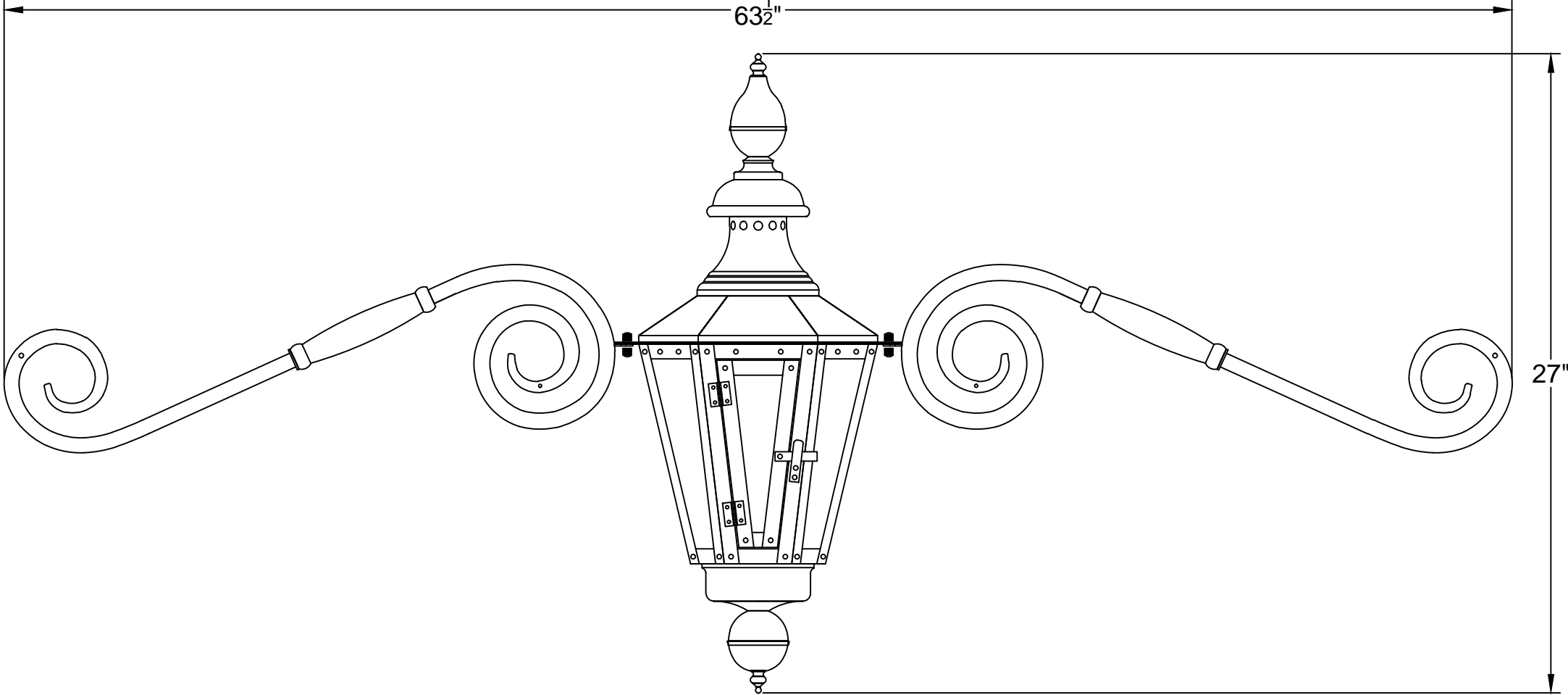


VB-27

63 $\frac{1}{2}$ "



27"

MU