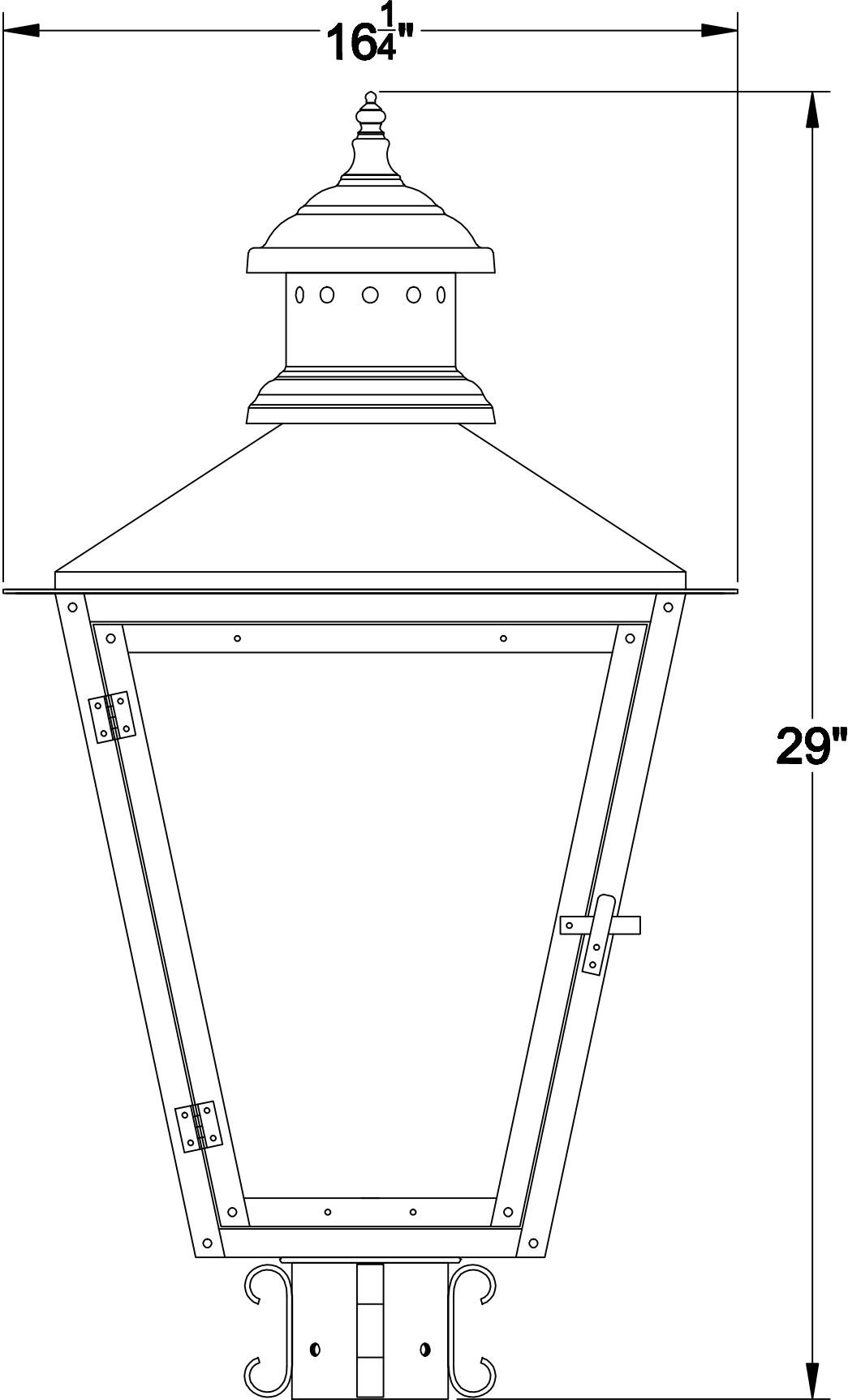


SV-30



PM