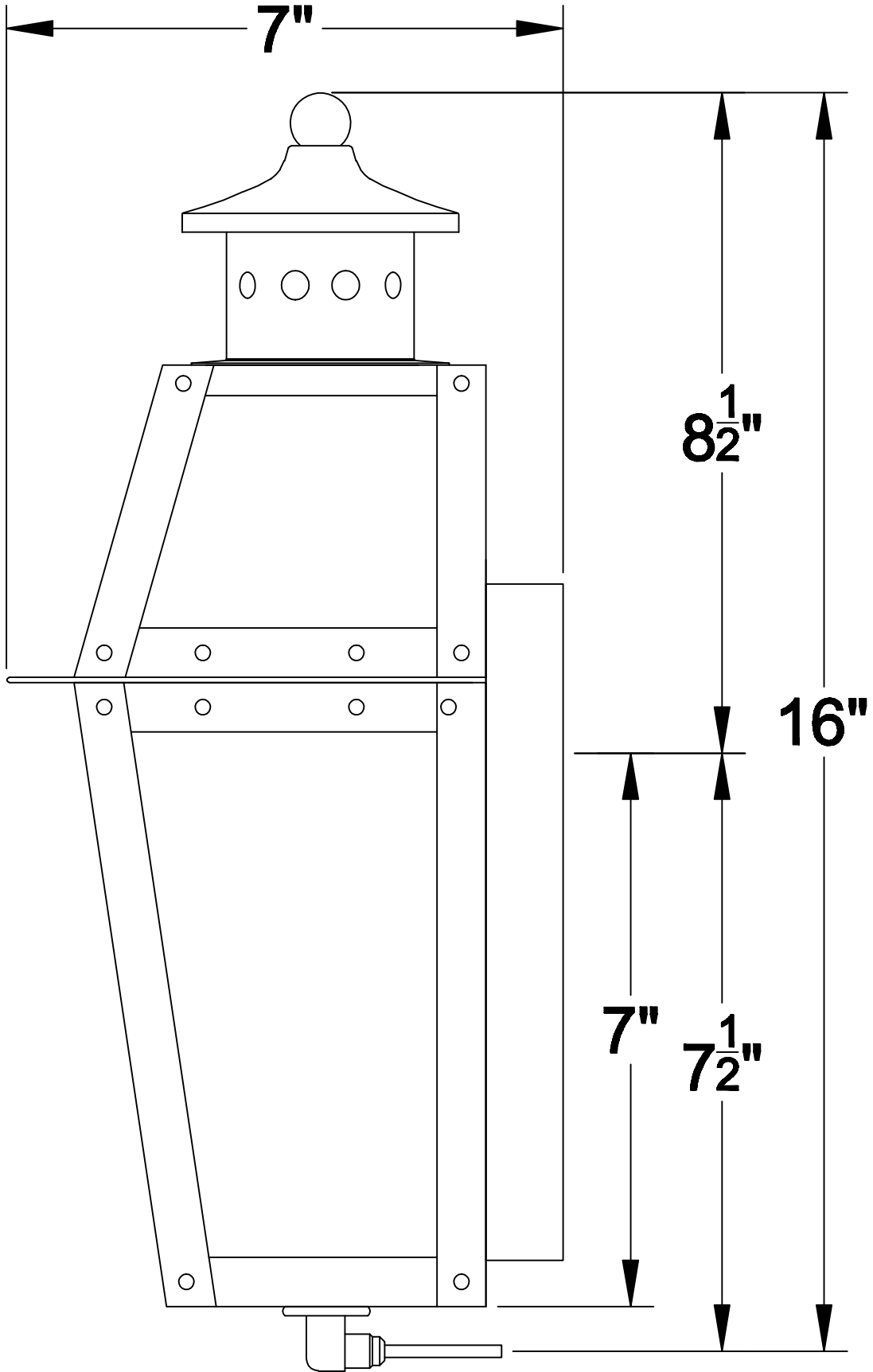


OL-15F



Side