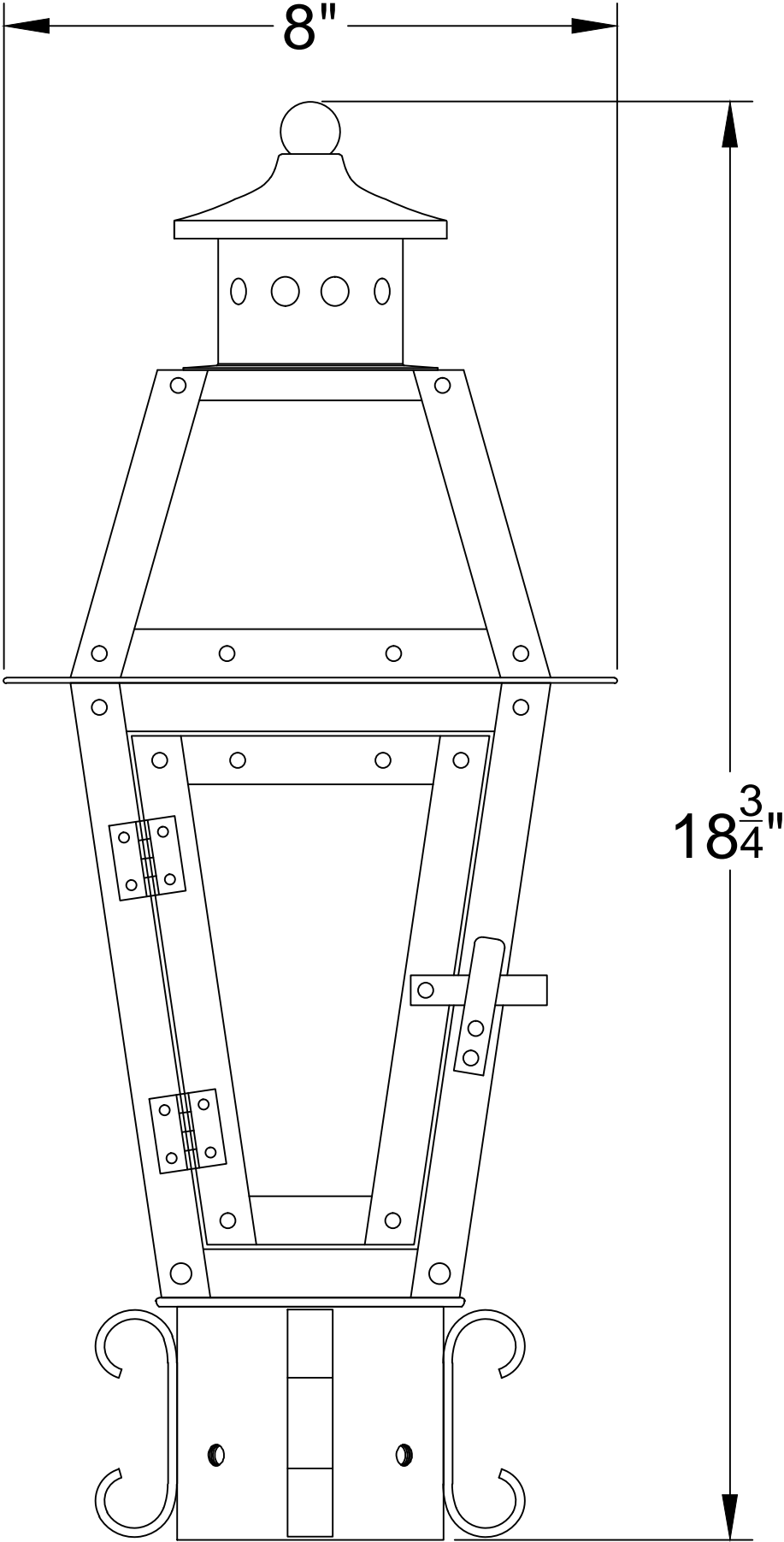


OL-15



PM