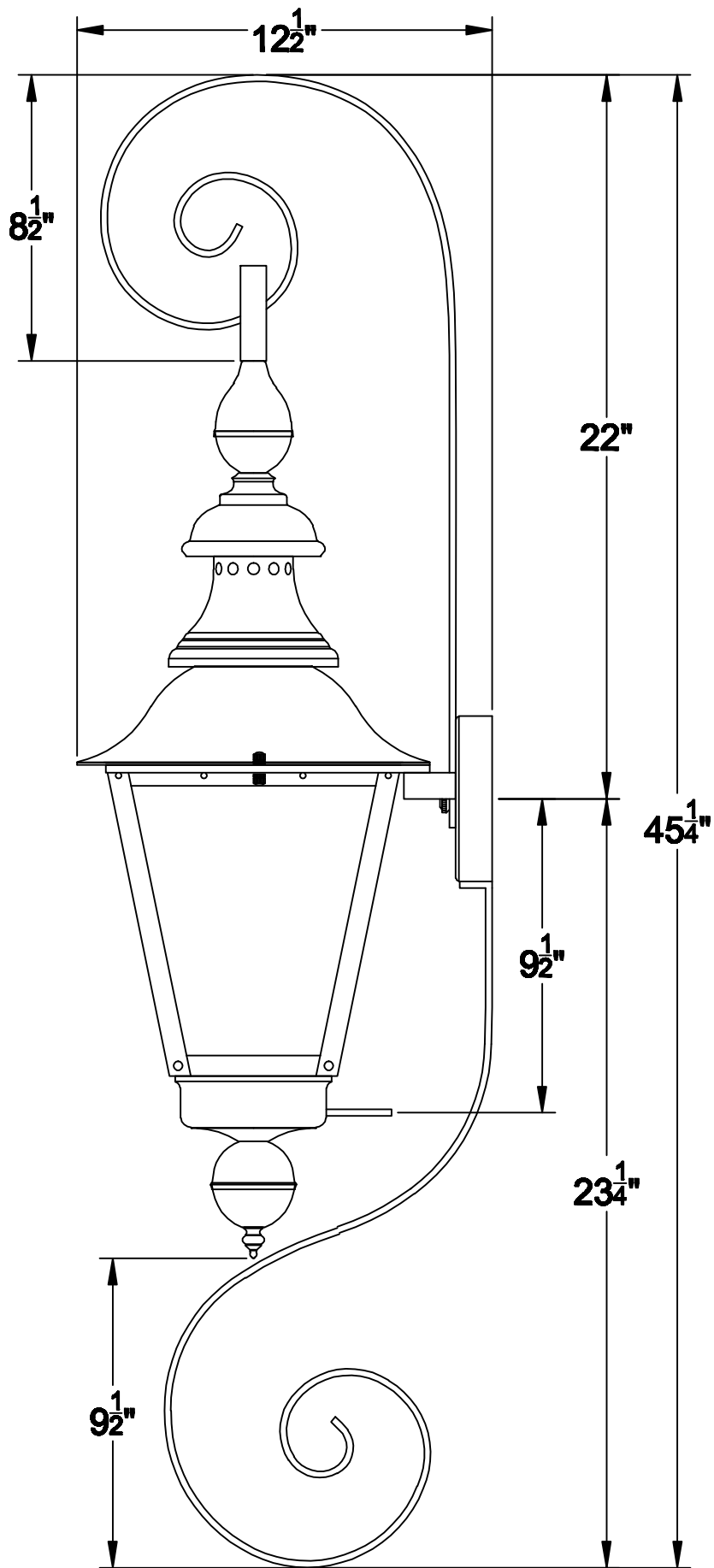


OA-28



TS-2 BS-1