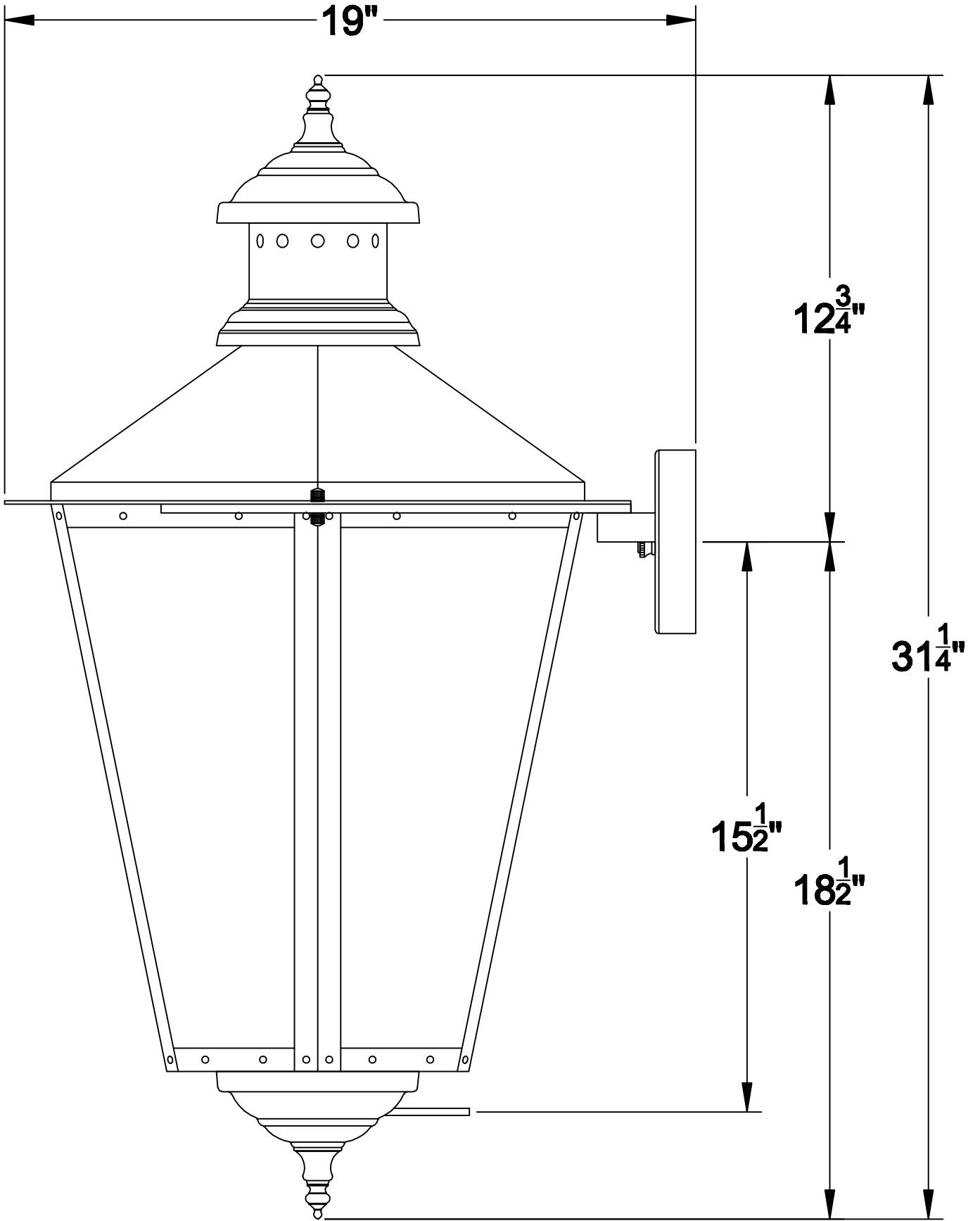


# NW-32



Side