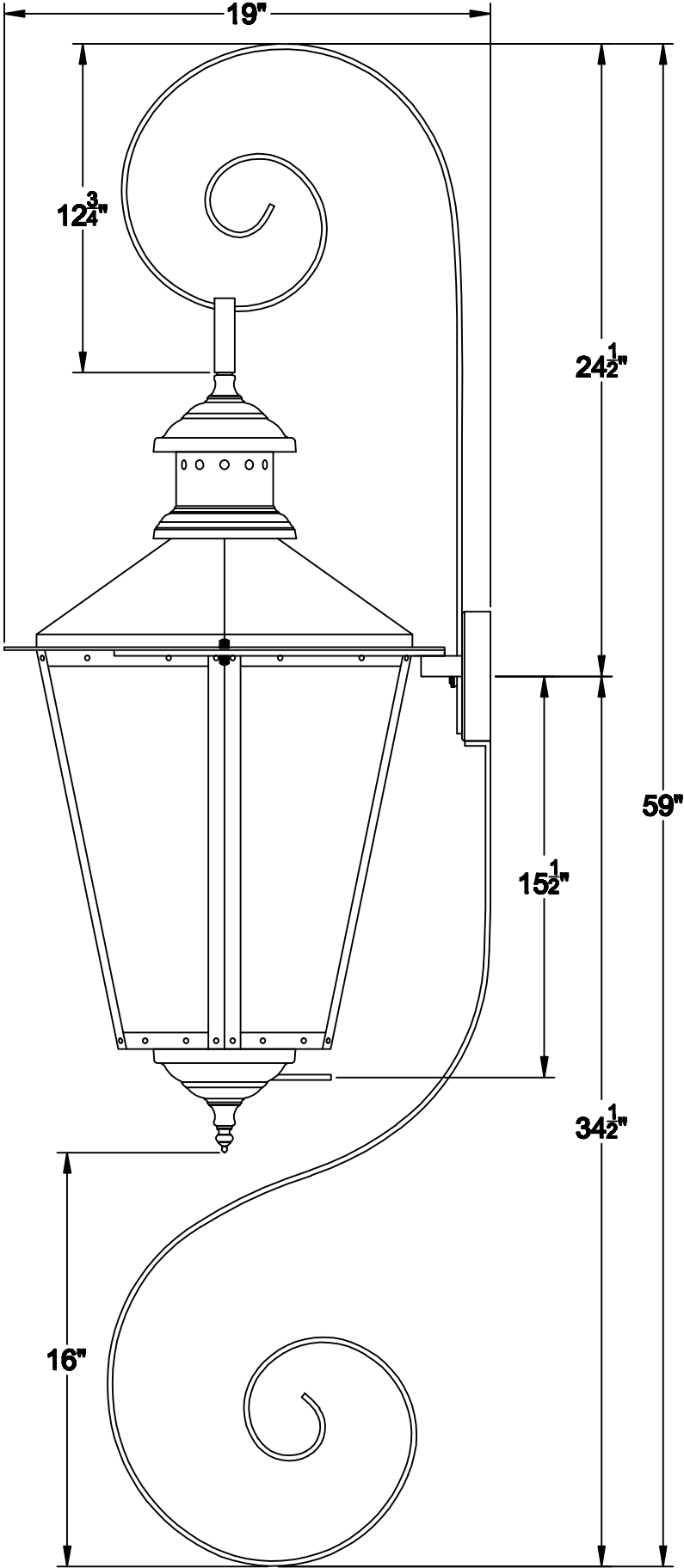


NW-32



BS-3 TS-3