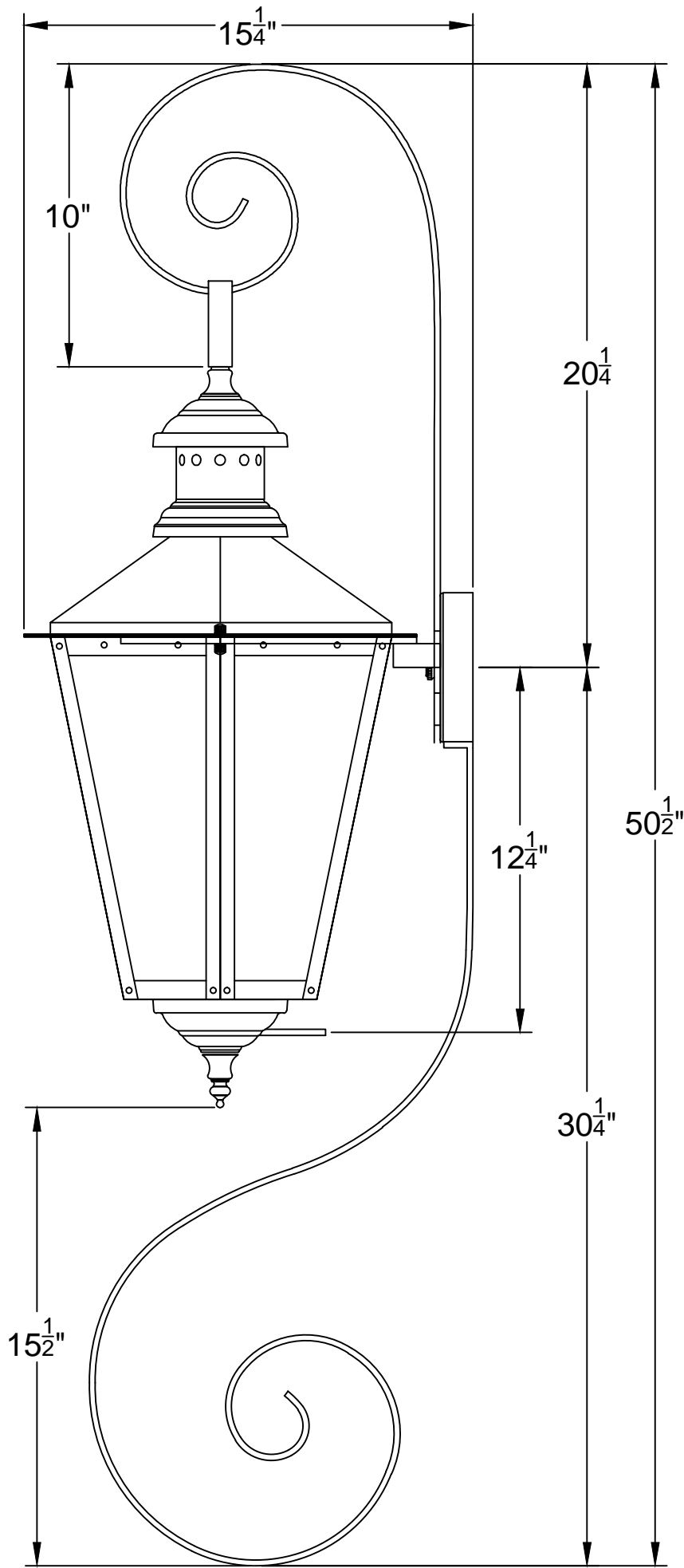


NW-26



TS-2 BS-2