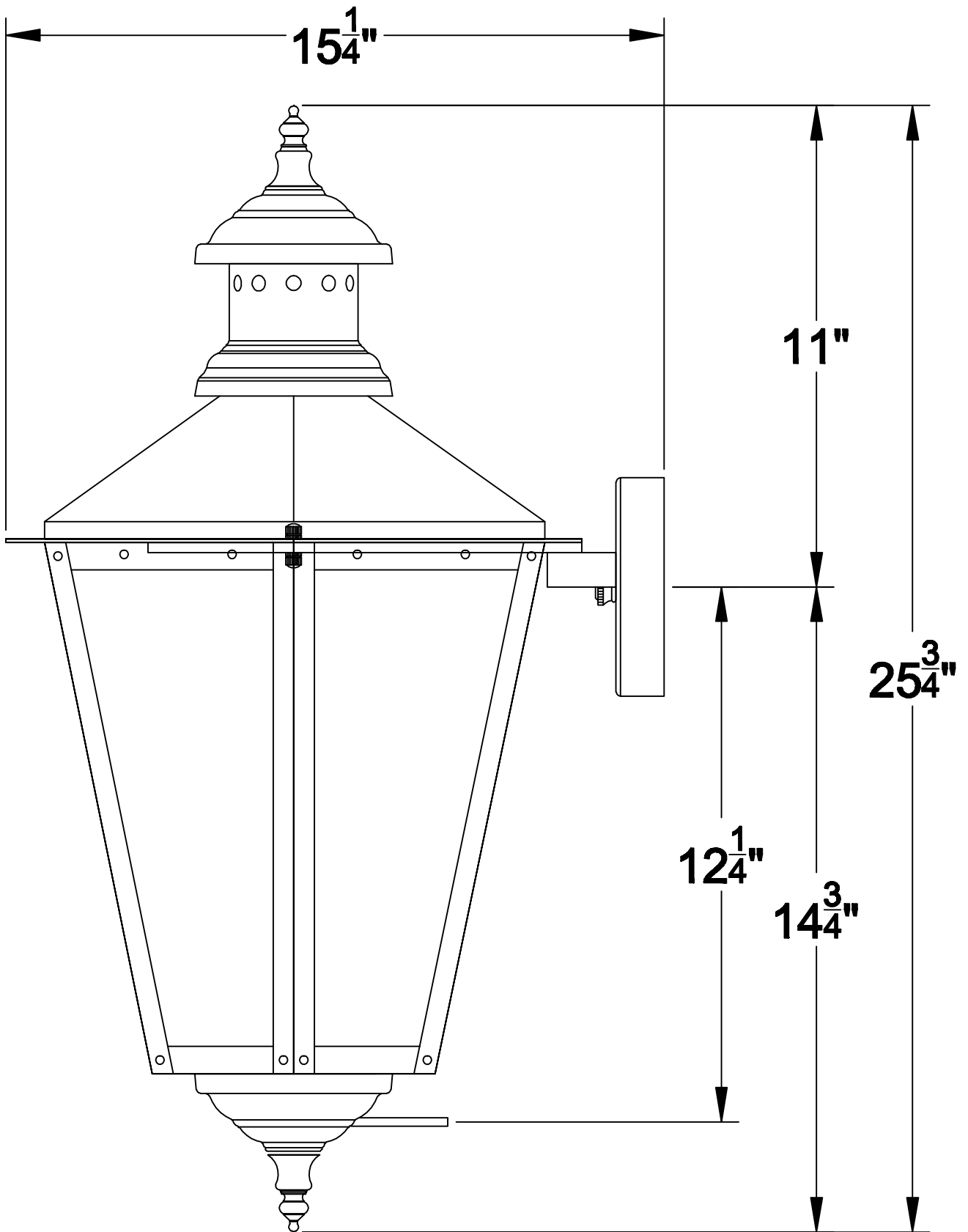


NW-26



Side