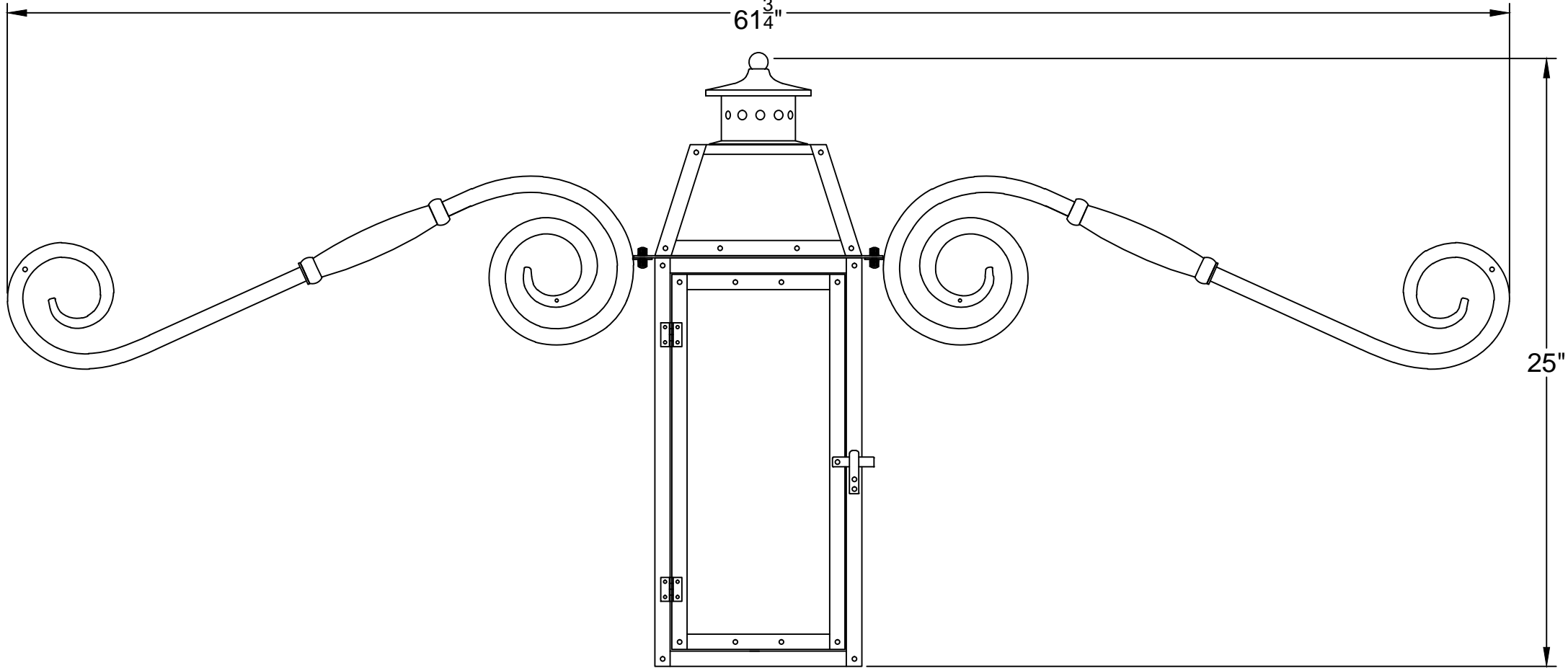


BV-25

61 $\frac{3}{4}$ "



25"

MU