

Installation Support • Soporte de instalación • Support d'installation

Personal Assistance, Product Specs, & "How-to" Questions:

Asistencia personal, especificaciones del producto y preguntas sobre "cómo hacerlo":

Aide personnelle, spécifications du produit et questions « pratique-pratiques » :

**1-800-PFAUCET (732-8238)**  
**pfisterfaucets.com/support**

Installation Videos Available  
Videos de instalación a disposición  
Vidéos d'installation disponibles



pfisterfaucets.com/videos

**▲ WARNING / ADVERTENCIA / AVERTISSEMENT**

To reduce the risk of injury or property damage, read all instructions before installing product. Wear safety goggles. Product must be installed in accordance with all state & local plumbing & building codes. Call a professional if you are uncertain about installing this product.

Para disminuir el riesgo de lesiones o daños a la propiedad, lea todas las instrucciones antes de instalar el producto. Utilice gafas de seguridad. El producto deberá instalarse de acuerdo con la normativa de plomería y construcción estatal y local. Llame a un profesional si no está seguro sobre cómo instalar este producto.

Pour réduire le risque de blessures ou de dommages, lisez toutes les instructions avant d'installer l'appareil. Porter des lunettes de sécurité. Il faut installer l'appareil en respectant tous les codes de construction et de plomberie locaux et d'État. Appelez un professionnel si vous n'êtes pas certain de la façon d'installer cet appareil.

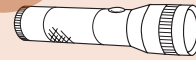
Required Tools  
Herramientas necesarias  
Outils nécessaires



Adjustable Wrenches  
Llaves ajustables  
Clés à mollette

Safety Goggles  
Anteojos de seguridad  
Lunettes de sûreté

Additional Helpful Tools  
Otras herramientas útiles  
Outils supplémentaires utiles

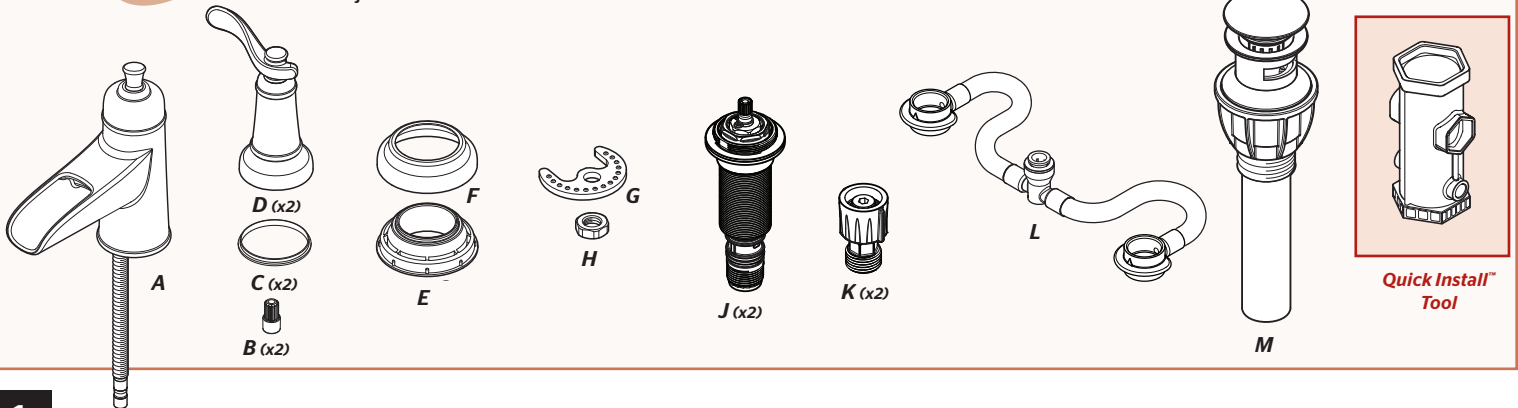


Flashlight  
Linterna  
Lampe De Poche



Cloth  
Paño de limpieza  
Chiffon

Parts in the Box • Piezas en la caja • Pieces dans la boîte



Quick Install™ Tool

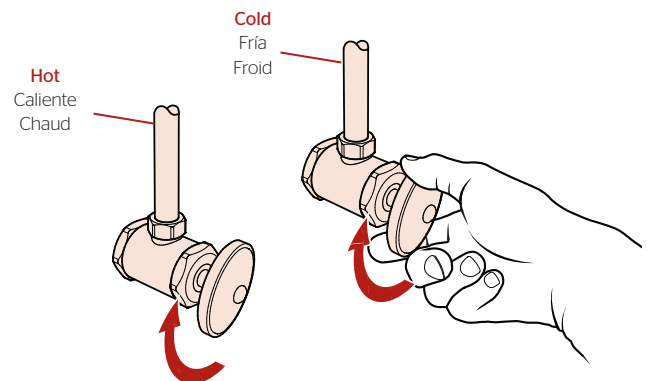
**1 Turn Off Water Supply • Cierre el suministro de agua • Couper l'alimentation en eau**



Locate water supply inlets and shut off the water supply valves. These are usually found under the sink or near the water meter. If you are replacing an existing faucet, remove the old faucet from the sink and clean the sink surface thoroughly.

Ubique las entradas del suministro de agua y cierre las válvulas de suministro de agua. Generalmente se encuentran debajo del fregadero o cerca del medidor de agua. Si se trata de un reemplazo de grifo, quite el grifo viejo y limpie completamente la superficie del fregadero.

Repérer les arrivées d'eau et fermer leurs robinets. Ces robinets se trouvent généralement sous le lavabo ou à côté du compteur d'eau. En cas de remplacement d'un robinet existant, le déposer du lavabo et nettoyer soigneusement la surface de ce dernier.



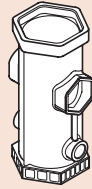
## 2 Prepare & Install Valve Bodies

Prepare e instale los cuerpos de la válvula

Préparez et installez les vannes



Adjustable Wrench  
Llave ajustable  
Clé réglable



Quick Install™ Tool



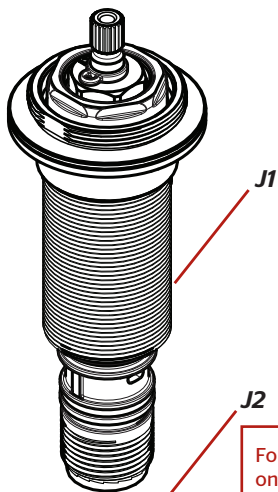
J x2

2A

### Disassemble Valves Desensamble las válvulas Démontez les vannes

x2

Hot & Cold  
Caliente y fría  
Chaud et froid



J1

J2

**For thin counter installation only (less than 1/2 inch).**

Para la instalación contraria fina solamente (menos que 12mm).  
Pour la contre- installation mince seulement (moins que 12mm).

J3

Save for Step 2D.

Reserve para el paso 2D.  
Sauf pour l'étape 2D.

J4

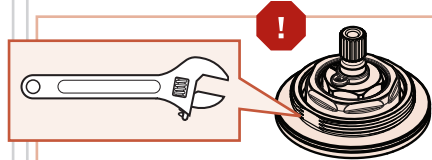
Discard  
Descarte  
Écart

2B

Temporarily place handles on valves to align as shown in step 2C before tightening. DO NOT use handles to tighten valve.

Temporalmente manijas del lugar en las válvulas a alinear según las indicaciones del paso 2C antes de tightening. No utilice las manijas para apretar la válvula.

Temporairement poignées d'endroit sur des valves à aligner suivant les indications de l'étape 2C avant de tightening. N'utilisez pas les poignées pour serrer la valve.



Hold flats while tightening.

Sostenga los planos mientras que aprieta.  
Tenez les appartements tout en serrant.

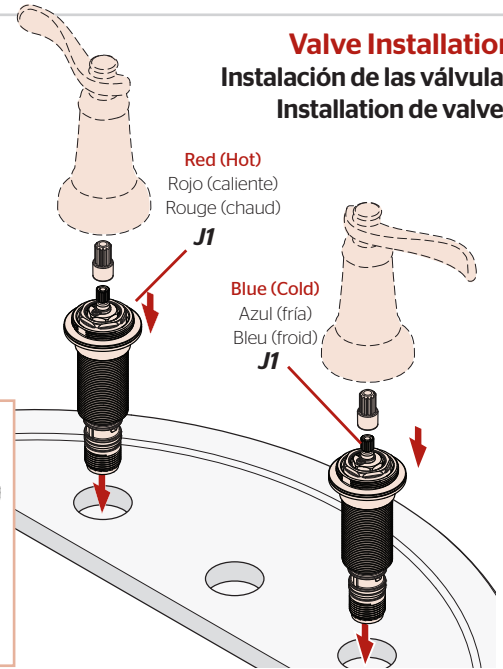
### Valve Installation Instalación de las válvulas Installation de valves

Red (Hot)  
Rojo (caliente)  
Rouge (chaud)

J1

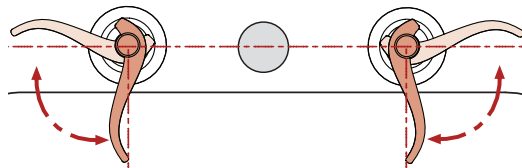
Blue (Cold)  
Azul (fría)  
Bleu (froid)

J1



2C

Closed  
Cerrado  
Fermé



Closed  
Cerrado  
Fermé

Before final tightening, be sure that both handles rotate correctly. As shown.

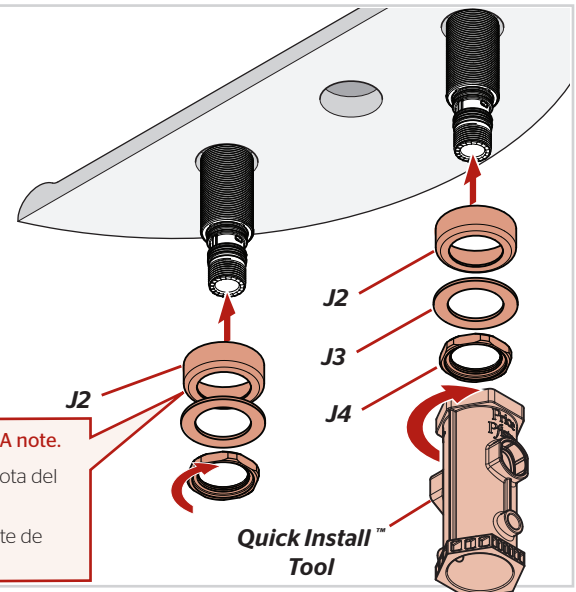
Antes del apriete final, asegúrese de que ambas manijas giren correctamente. Tal como se muestra.  
Avant le serrage final, soyez sûr que les deux poignées basculent correctement. Comme démontré.

2D

May not be required, see Step 2A note.

No puede ser requerido. Vea la nota del paso 2A.

Ne peut pas être exigé. Voir la note de l'étape 2A.



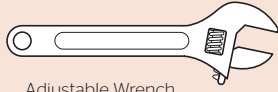
Quick Install™ Tool

### 3

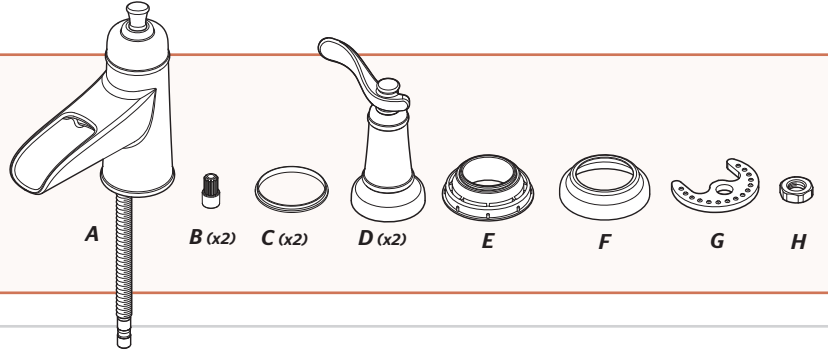
## Install Handles & Spout

Instale las manijas y el surtidor

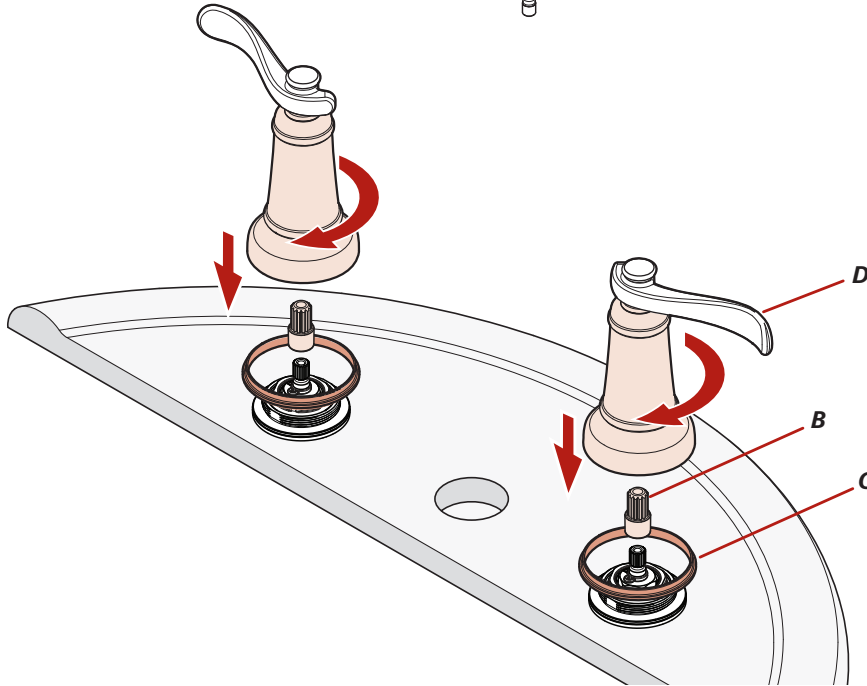
Installez les poignées et le bec



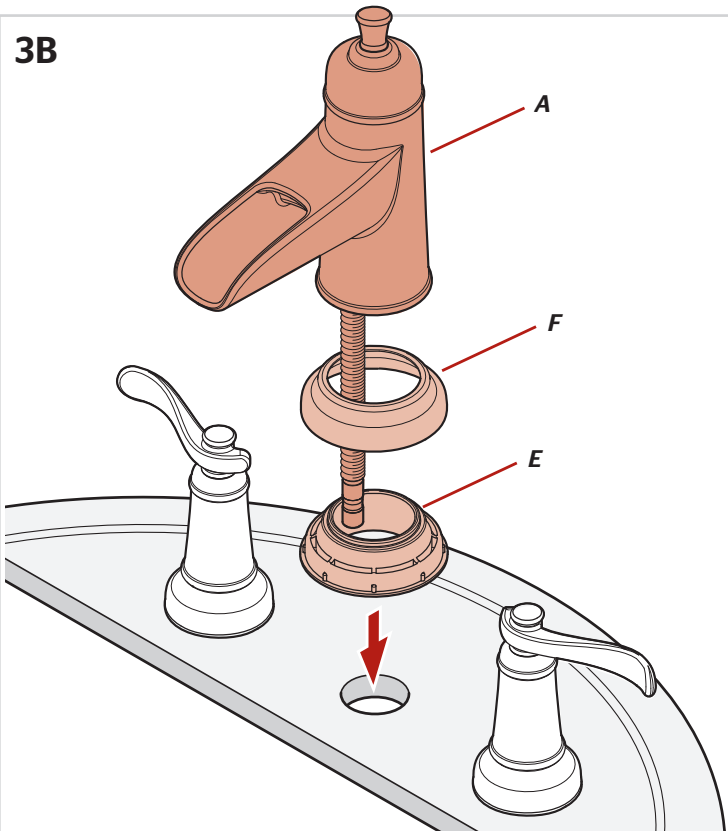
Adjustable Wrench  
Llave ajustable  
Clé réglable



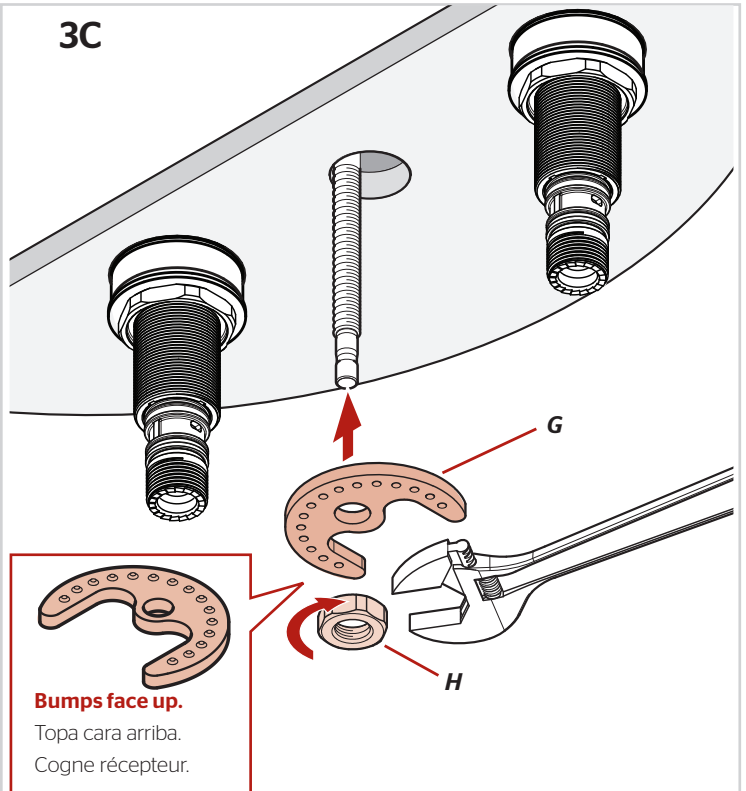
### 3A



### 3B



### 3C



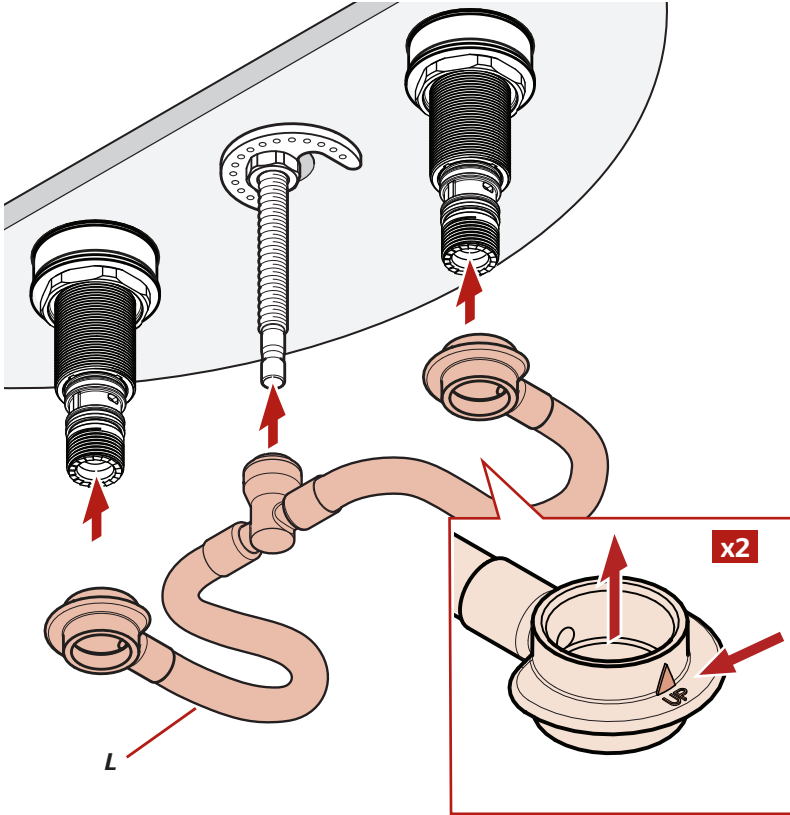
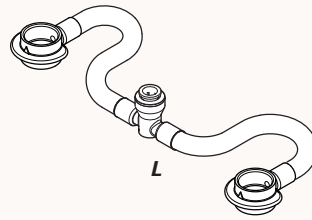
# 4

## Install Hose

Instale la manguera

Posez le tuyau

No Tools Required for This Step  
No se necesitan herramientas para este paso  
Aucun outil n'est nécessaire pour cette étape



### 4A

x2

Hot & Cold

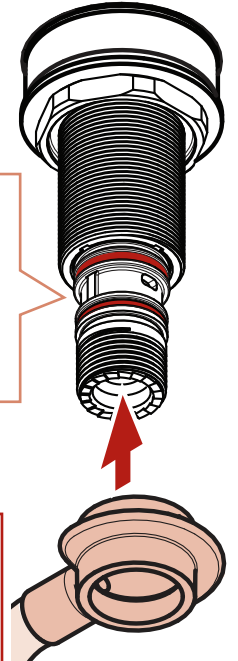
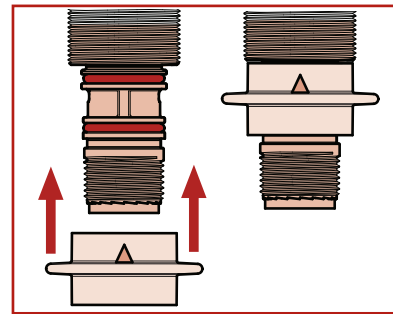
Caliente y fría  
Chaud et froid



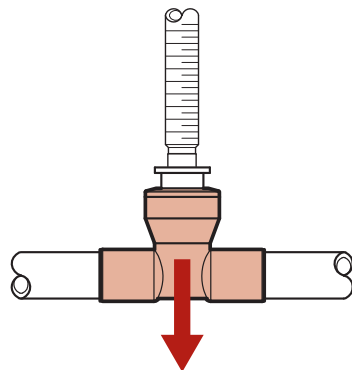
**IMPORTANT: DO NOT damage O-Rings.**

**IMPORTANT: NO dañe las juntas tóricas.**

**IMPORTANT: NE PAS endommager les joints toriques.**



### 4B



**Check that the center connection is secure by pulling down. If it does not pull off the mating tube, connection is secure.**

Compruebe que la conexión de centro es segura tirando hacia abajo. Si no arranca el tubo de acoplamiento, la conexión es segura.

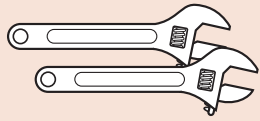
Vérifiez que le raccordement central est bloqué en abaissant. S'il ne retire pas le tube de accouplement, le raccordement est bloqué.

# 5

## Connect Water Supply Lines

Conecte las tuberías de suministro de agua

Raccorder les conduites d'alimentation en eau



Adjustable Wrenches  
Llaves ajustables  
Clés à mollette



K (x2)



**Water Supply Lines not included. Please consult manufacturer and/or its instructions for the correct method of installation of supply lines & fittings.**

**IMPORTANT: Incorrect application of supply lines and fittings may result in the failure or leak of the supply lines and fitting.**

Las tuberías de suministro de agua no están incluidas. Consulte por favor el fabricante y/o sus instrucciones para el método correcto de instalación de líneas de suministro y de guarniciones.

**IMPORTANT:** El uso incorrecto de líneas de suministro y de guarniciones puede dar lugar a la falta o al escape de las líneas de suministro y de la guarnición.

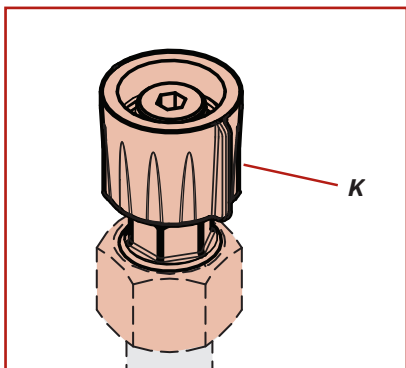
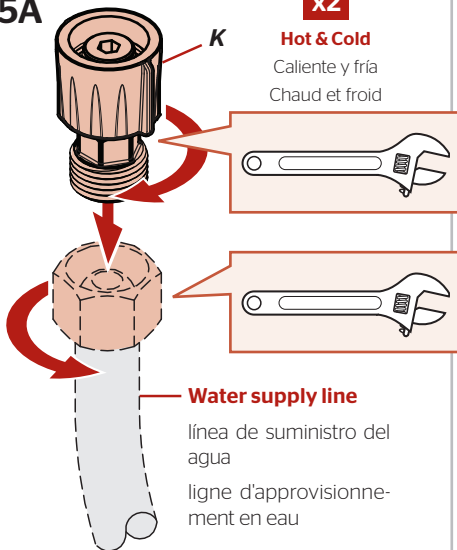
Les tuyaux d'arrivée d'eau ne sont pas fournis. Veuillez consulter le fabricant et/ou ses instructions pour la méthode correcte d'installation des canalisations et des garnitures d'alimentation.

**IMPORTANT:** L'application incorrecte des canalisations et des garnitures d'alimentation peut avoir comme conséquence l'échec ou la fuite des canalisations et de l'ajustage de précision d'alimentation.

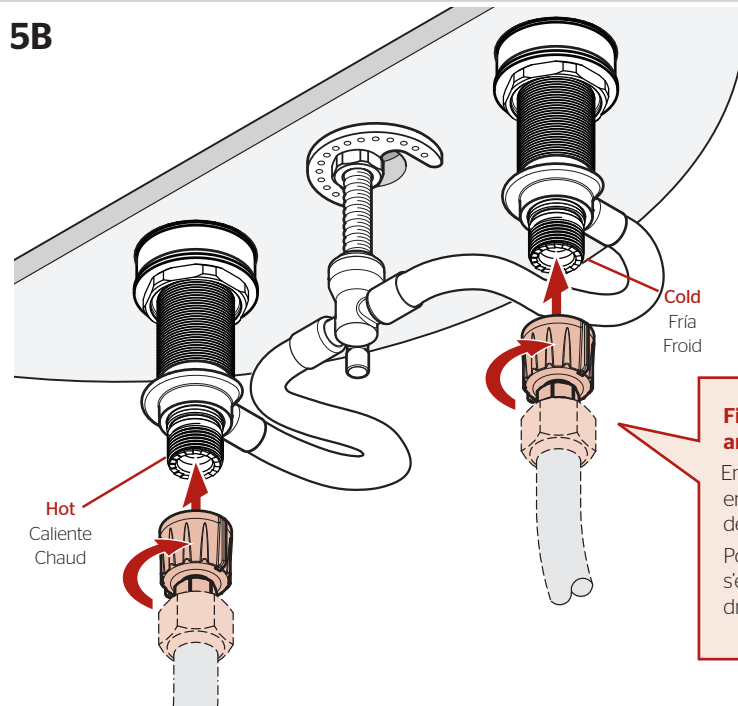
5A

x2

Hot & Cold  
Caliente y fría  
Chaud et froid



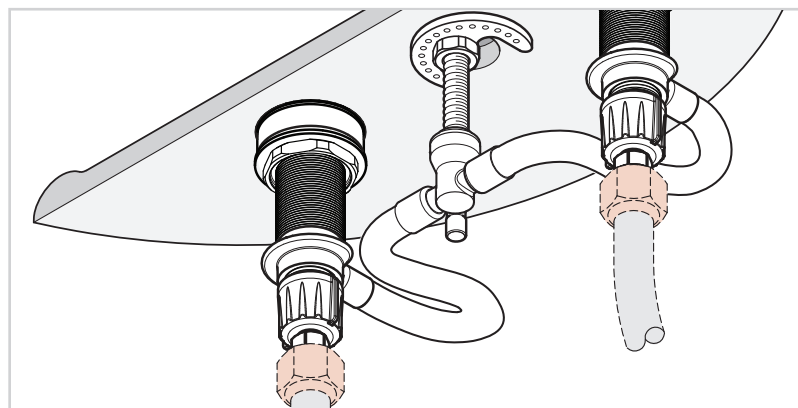
5B



**Firmly push up to engage and turn clockwise.**

Empuje firmemente hasta enganchar y dar vuelta a la derecha.

Poussez fermement jusqu'à s'engager et tournez à droite.

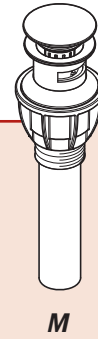


# 6 Prepare & Install Push & Seal™ Drain

## Prepare y instale cuerpo de drenaje Push & Seal™

### Préparez & installez le corps de drainage Push & Seal™

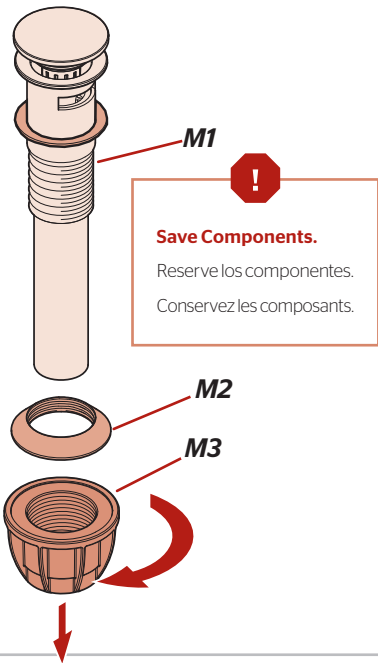
No Tools Required for This Step  
 No se necesitan herramientas para este paso  
 Pas d'outil nécessaire pour cette étape



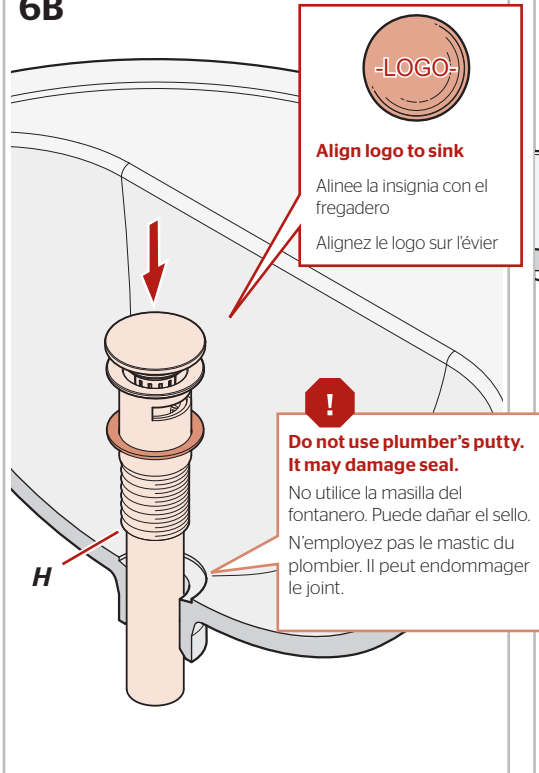
#### 6A Disassemble Pop-Up

##### Desensamble el cuerpo de drenaje

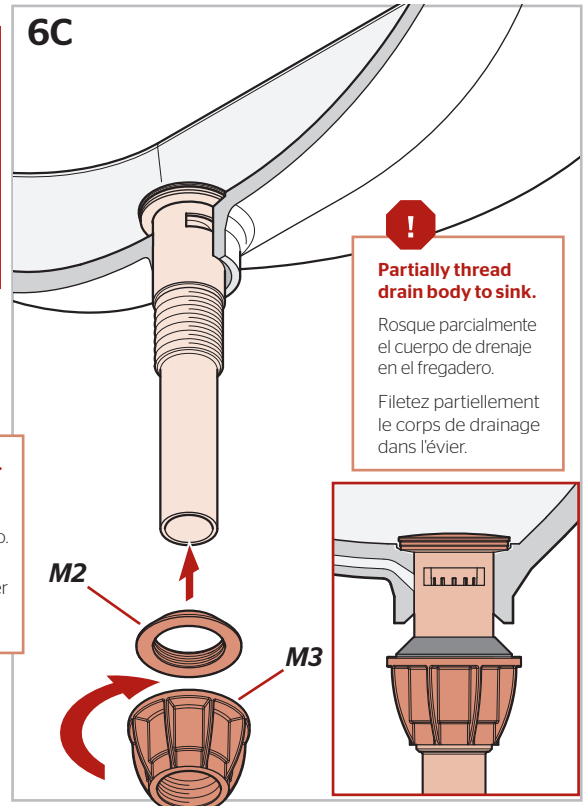
##### Démontez le corps de drainage



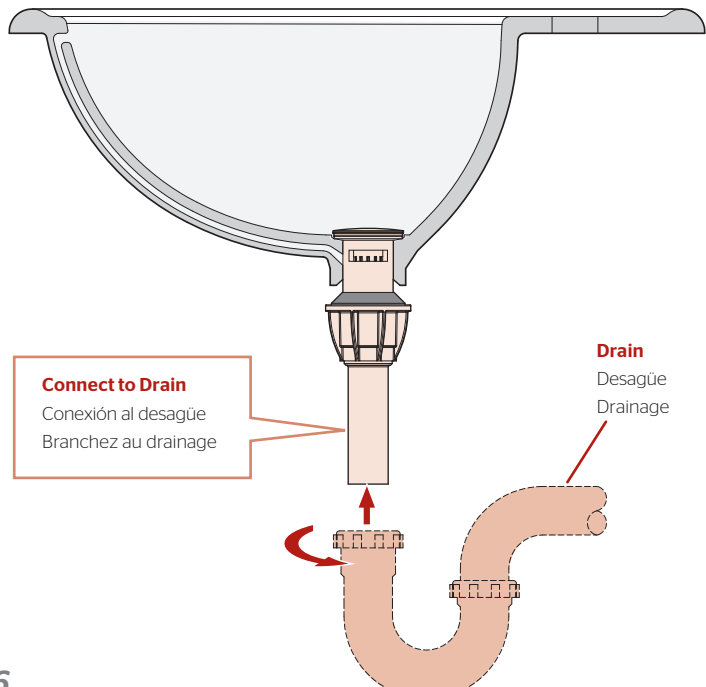
#### 6B



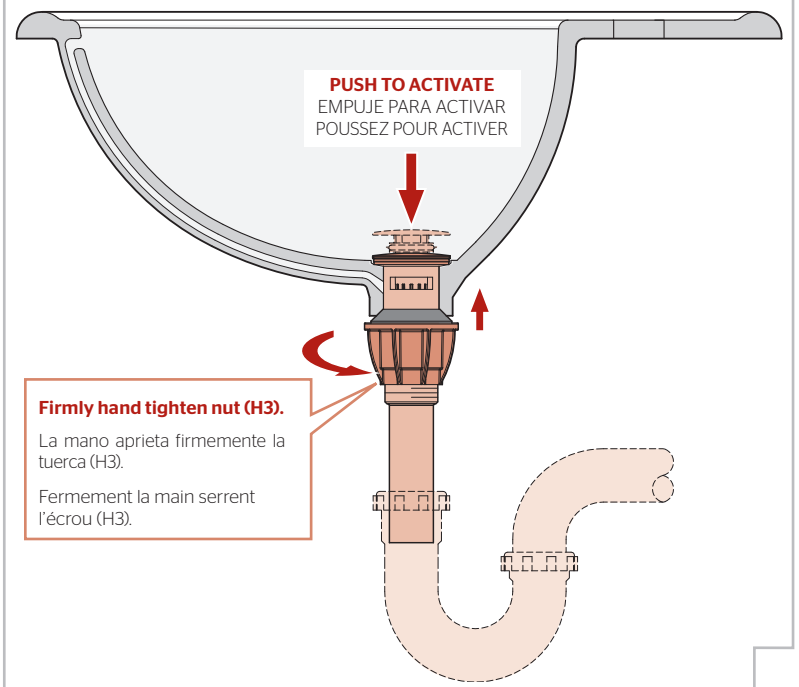
#### 6C



#### 6D



#### 6E

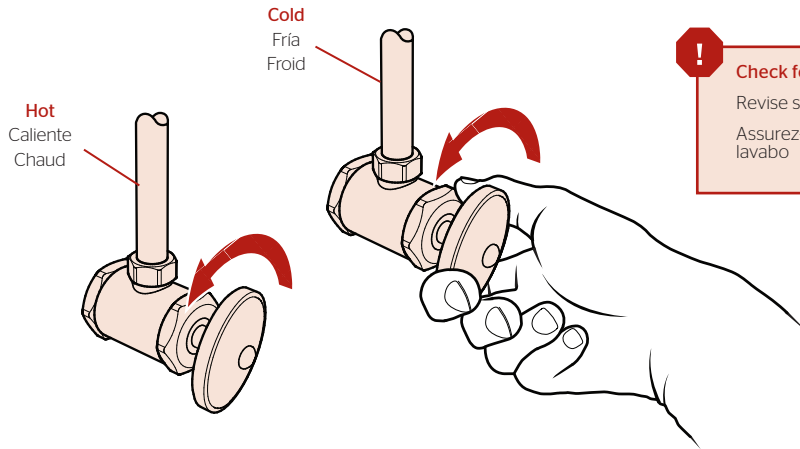


## 7 Turn On Water & Confirm Proper Installation

Active el suministro de agua y confirme que la instalación está adecuadamente efectuada

Ouvrez l'eau et confirmez que l'installation est adéquate

### 7A

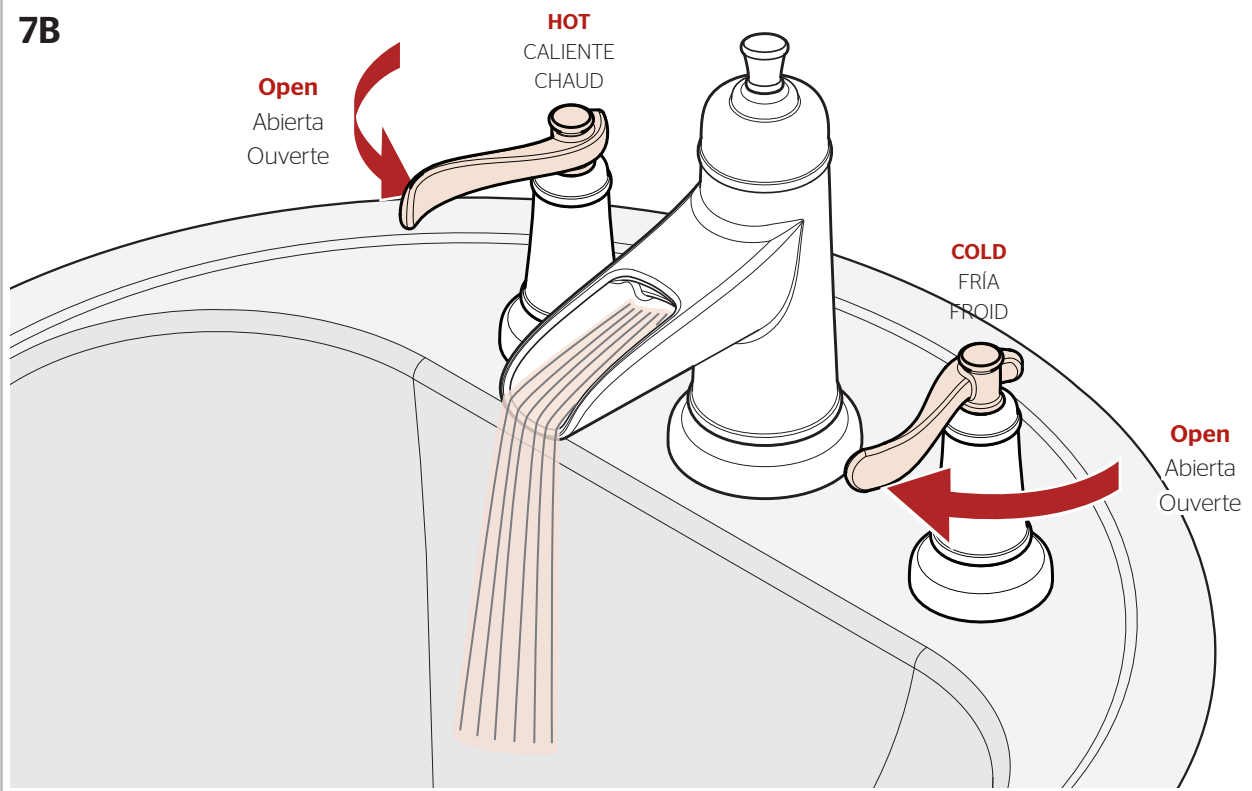


**Check for leaks above and below the sink.**

Revise si hay fugas encima y debajo del fregadero

Assurez-vous qu'il n'y a pas de fuite au dessus ou au dessous du lavabo

### 7B



**For Additional Installation Help:**

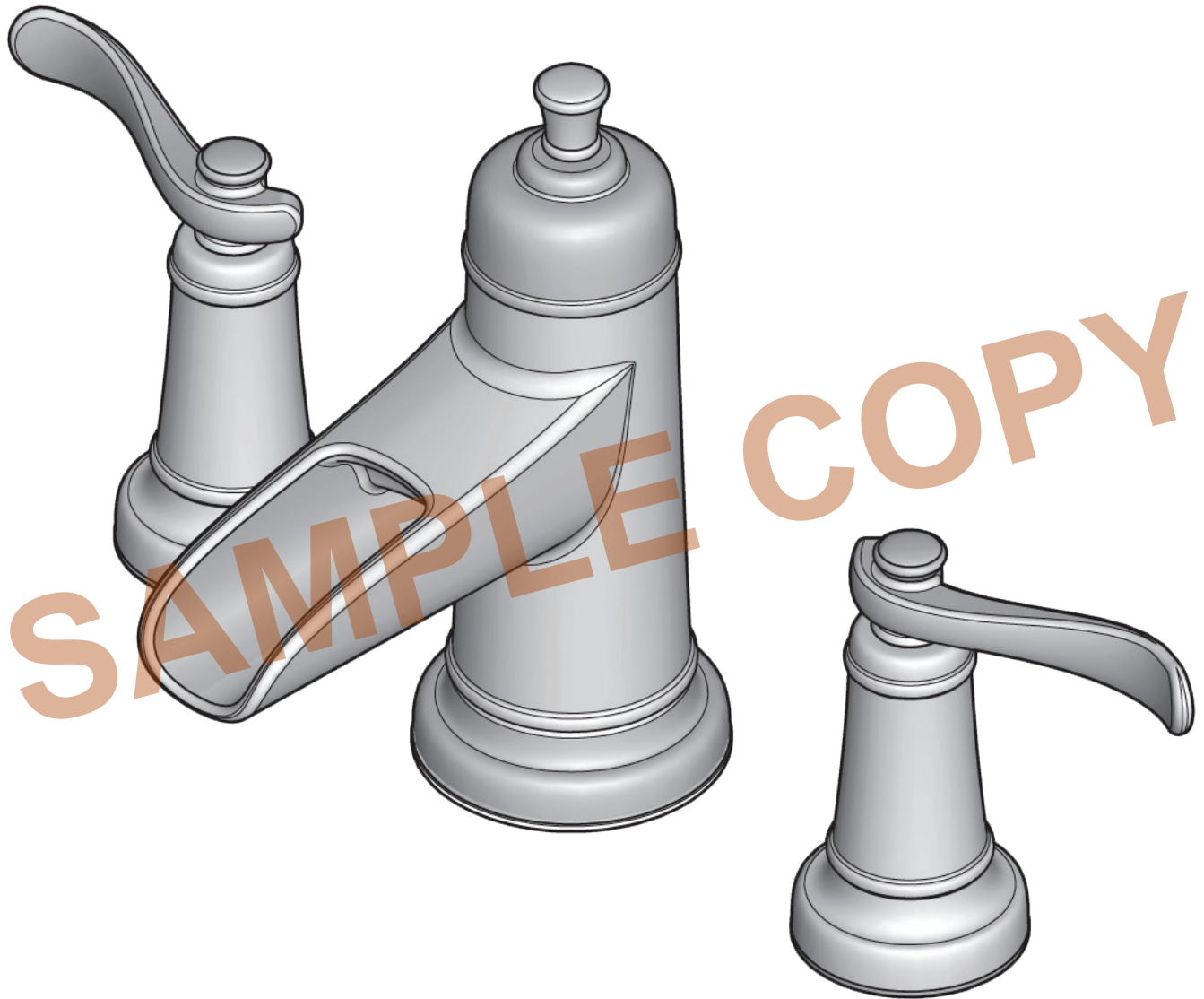
Para la instalación adicionales de ayuda:

Pour aider à l'installation supplémentaires:

**Pfister**

**1-800-PFAUCET (732-8238)**

**pfisterfaucets.com**



**For Additional Installation Help:**  
Para la instalación adicionales de ayuda:  
Pour aider à l'installation supplémentaires:

**Pfister**

**1-800-PFAUCET (732-8238)**  
**[pfisterfaucets.com](http://pfisterfaucets.com)**