

Pfister™

Universal Tub and Shower™

R90-XDSX

For Delta Valves

Trim Only
Adorno Solamente
Équilibre Seulement

Quick Installation Guide Guía rápida de instalación Guide d'installation rapide

Installation Support • Soporte de instalación • Support d'installation

Personal Assistance, Product Specs, Installation Videos & "How-to" Questions:

Asistencia personal, especificaciones de productos, videos de instalación y de "cómo hacerlo" preguntas:

Aide personnelle, spécifications du produit, vidéos d'installation et "comment faire" questions:



1-800-PFAUCET
(732-8238)



pfisterfaucets.com/universal

Watch. Learn. Install.
Mira. Aprende. Instalar.
Regarder. En savoir. Installer.



⚠ WARNING / ADVERTENCIA / AVERTISSEMENT

To reduce the risk of injury or property damage, read all instructions before installing product. Wear safety goggles. Product must be installed in accordance with all state & local plumbing & building codes. Call a professional if you are uncertain about installing this product.

This product has been designed for use with the Pfister™, Moen, and Delta in-wall valves. It will not work with any other product valve. Please review complete installation instructions before installing this product.

Para disminuir el riesgo de lesiones o daños a la propiedad, lea todas las instrucciones antes de instalar el producto. Utilice gafas de seguridad. El producto deberá instalarse de acuerdo con la normativa de plomería y construcción estatal y local. Llame a un profesional si no está seguro sobre cómo instalar este producto. Este producto ha sido diseñado para su uso con el Pfister, Moen, y Delta en la pared válvulas. No va a funcionar con cualquier otro producto de la válvula. Por favor revise las instrucciones completas de instalación antes de instalar este producto.

Pour réduire le risque de blessures ou de dommages, lire toutes les instructions avant d'installer l'appareil. Porter des lunettes de sécurité. Il faut installer l'appareil en respectant tous les codes de construction et de plomberie locaux et d'État. Appelez un professionnel si vous n'êtes pas certain de la façon d'installer cet appareil. Ce produit a été conçu pour être utilisé avec le Pfister, Moen et Delta dans le mur vannes. Il ne fonctionnera pas avec n'importe quel autre produit de soupape. S'il vous plaît examiner les instructions d'installation complètes avant d'installer ce produit.

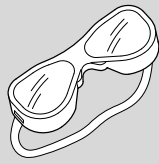
Required Tools • Herramientas necesarias • Outils nécessaires



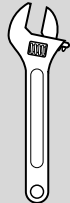
Phillips Screwdriver
Destornillador de cruz
Tournevis cruciforme



PTFE plumber's tape
Cinta para plomería PTFE
Ruban PTFE de plombier



Safety Goggles
Anteojos de seguridad
Lunettes de sûreté



Adjustable Wrench
Llave ajustable
Clé à mollette



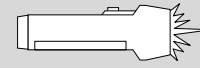
Supplied Hex Wrenches
Proveído Llave hexagonales
Clés à six pans fournies

Additional Helpful Tools

Otras herramientas útiles Outils supplémentaires utiles



Cloth
Paño de limpieza
Chiffon



Flashlight
Linterna
Lampe-torche



Putty Knife
Cuchillo de masilla
Couteau de mastic



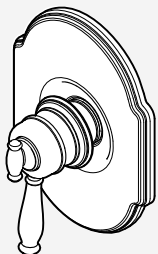
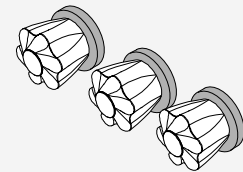
Caulking or Sealant
Calafateo o sellante
Calfeutrage ou mastic

Disclaimer • Renuncia • Désistement

This Pfister Trim Kit will not work on the following...

Este kit de ajuste no va a funcionar en el siguiente...

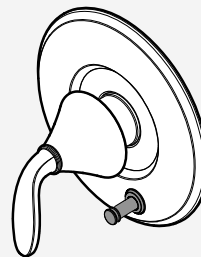
Cette trousse de garniture ne fonctionnera pas sur ce qui suit ...



Shower with separate volume and temperature control levers on trim.

Ducha con volumen independiente y las palancas de control de la temperatura sobre el asiento.

Douche avec volume séparé et leviers de commande de température sur l'assiette.



Tub-shower diverter (button or lever) on shower trim.

Bañera-ducha desviador (botón o palanca) sobre el asiento de ducha.

Baignoire-douche inverseur (bouton ou un levier) sur l'assiette de douche.

Two or three handle shower.

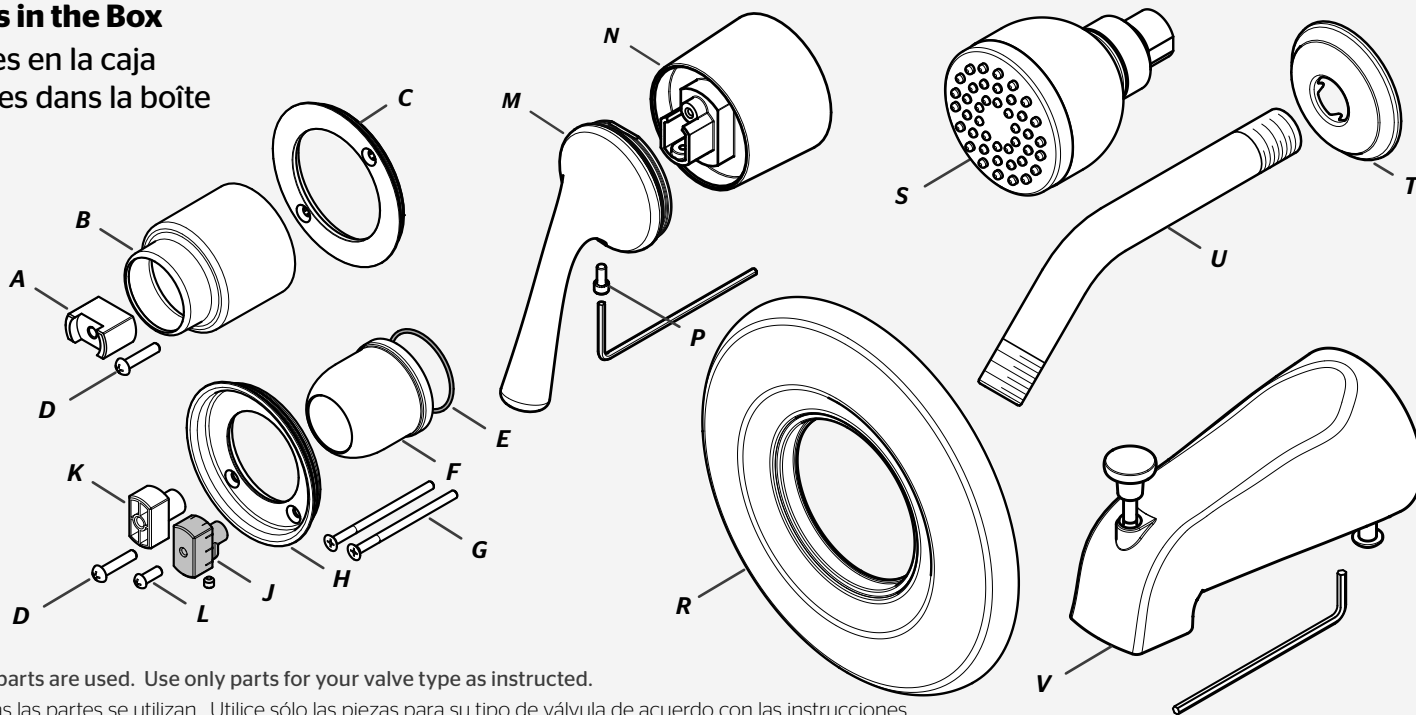
Dos o tres ducha de mango.

Deux ou trois de douche poignée.

Parts in the Box

Partes en la caja

Parties dans la boîte



Not all parts are used. Use only parts for your valve type as instructed.

No todas las partes se utilizan. Utilice sólo las piezas para su tipo de válvula de acuerdo con las instrucciones.

Produit pas partout sont utilisées. Utilisez seulement les pièces pour votre type de vanne, comme indiqué.

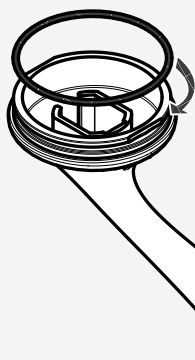
General Helpful Hints • Sugerencias utiles • Conseils utiles généraux



Before removing existing trim, make sure handle is in off position.

Antes de quitar el ajuste existente, cerciórese de que la manija está en la posición de reposo.

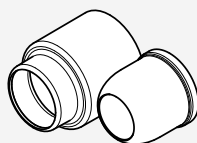
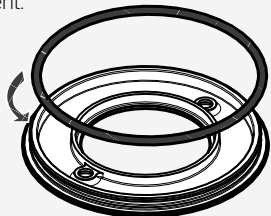
Avant d'enlever l'équilibre existant, assurez-vous que la poignée est dans la position de repos.



O-rings are properly seated in place.

Las juntas tóricas estén correctamente colocadas en su lugar.

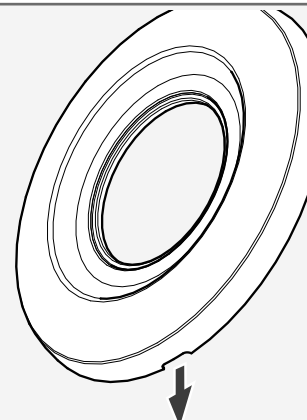
Les joints toriques sont assis en place correctement.



Pull sleeve towards you to minimize gap.

Extraer el casquillo hacia usted para minimizar el espacio.

Enlevez le manchon vers vous afin de minimiser l'écart.



Position flange groove on bottom.

Coloque el surco del reborde en parte inferior.

Placez la cannelure de bride sur le fond.

1 Remove existing trim and clean all mounting surfaces.

Ensure the valve stem and all screw holes are debris free.

Tub spout and showerhead are removed in later steps.

Quite el adorno existente y limpie todas las superficies de montaje.

Asegure que el vástago de válvula y todos los agujeros del tornillo sean libres de impurezas.

Salida de la bañera y la ducha se eliminan en pasos posteriores.

Enlevez l'équilibre existant et nettoyez toutes les surfaces de montage.

Assurez que la tige de valve et tous les trous de vis sont des débris libres.

Le bec de bain et de douche sont retirés dans les étapes ultérieures.

Removal Tip: Look for a set screw or a removable cap on existing handle.

Extracción de las puntas: Busque un tornillo de fijación o una tapa extraíble existente en el mango.

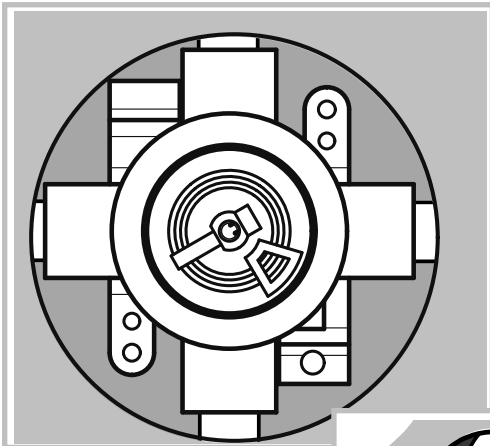
Astuce Enlèvement: Rechercher un vis de réglage ou un capuchon amovible sur la poignée existante.

2

Identify your Delta valve

Identifique su válvula Delta

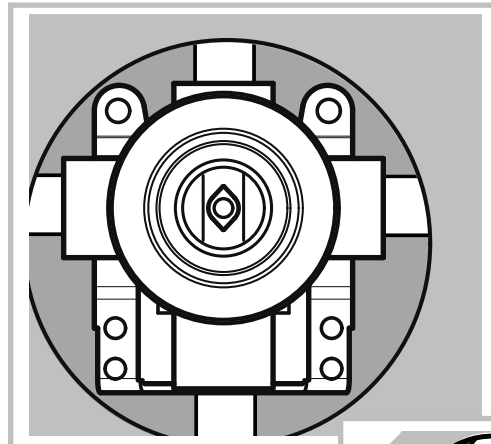
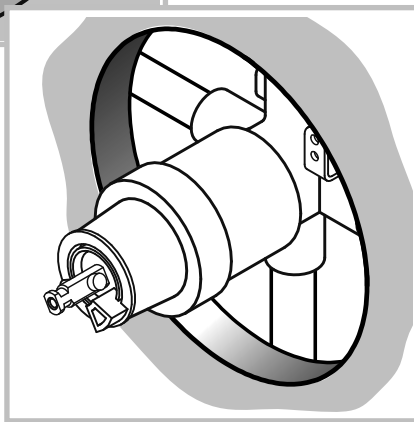
Identifiez votre robinet Delta



Delta Monitor - Go to Step 3

Delta Monitor - Vaya al paso 3

Delta Monitor- Passez à l'étape 3



Delta 600 Diamond Stem

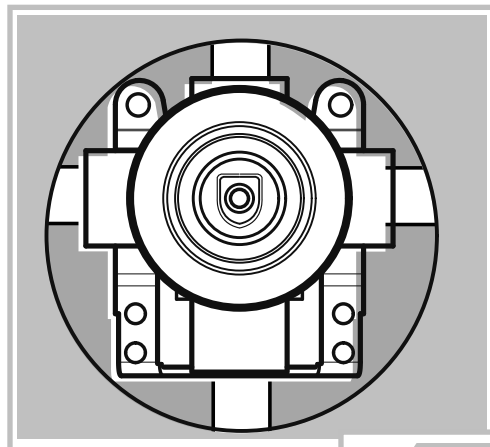
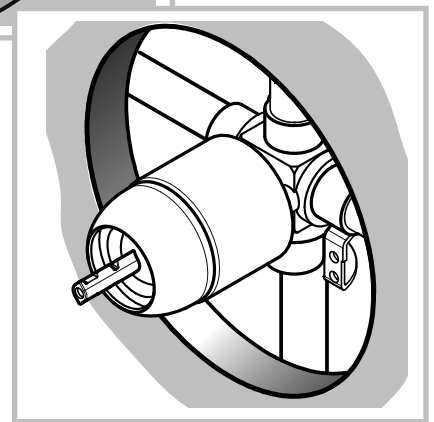
- **Go to Step 4**

Delts 600 Diamond Stem

- Vaya al paso 4

Delts 600 Diamond Stem

- Passez à l'étape 4



Delta 600 Round Stem

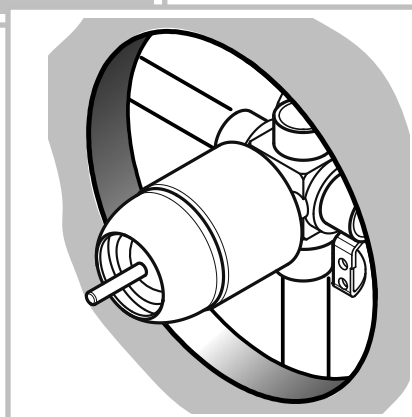
- **Go to Step 5**

Delts 600 Round Stem

- Vaya al paso 5

Delts 600 Round Stem

- Passez à l'étape 5



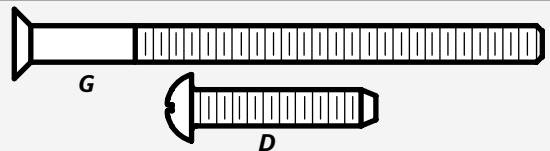
3

Installing Delta Monitor Trim

Instalación Delta Monitor adorno

Installation Delta Monitor équilibre

x2



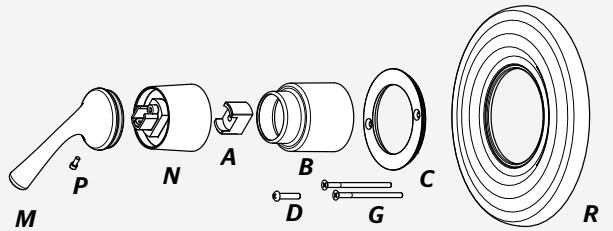
Actual size screw to use • Tornillo de tamaño real de usar • Taille réelle vis à utiliser



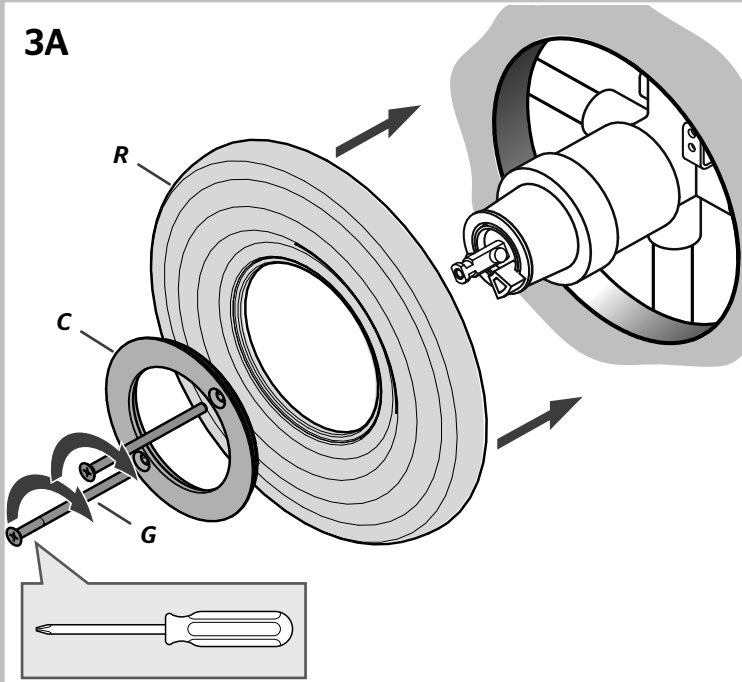
Phillips Screwdriver
Destornillador de estrella
Tournevis Phillips



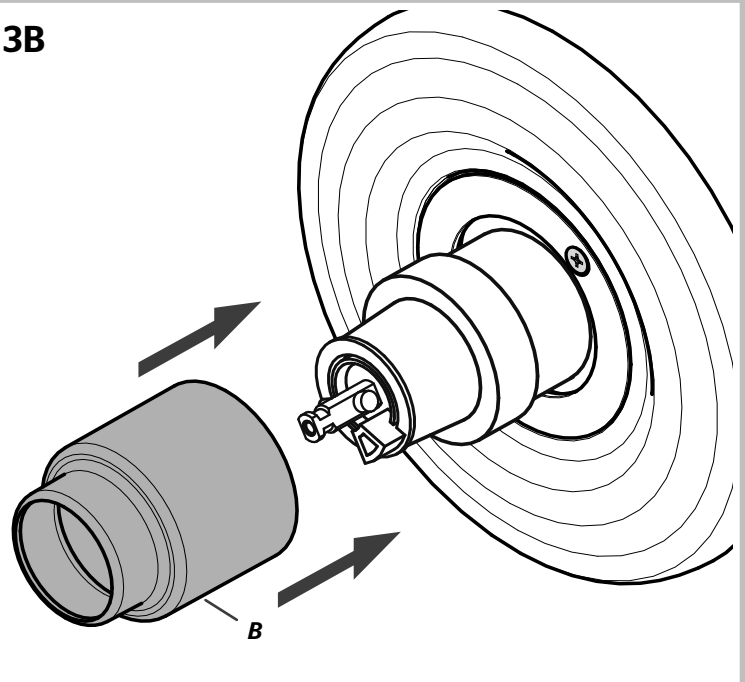
Supplied Hex Wrench
Proveído Llave hexagonal
Fourni Clé hexagonale



3A



3B

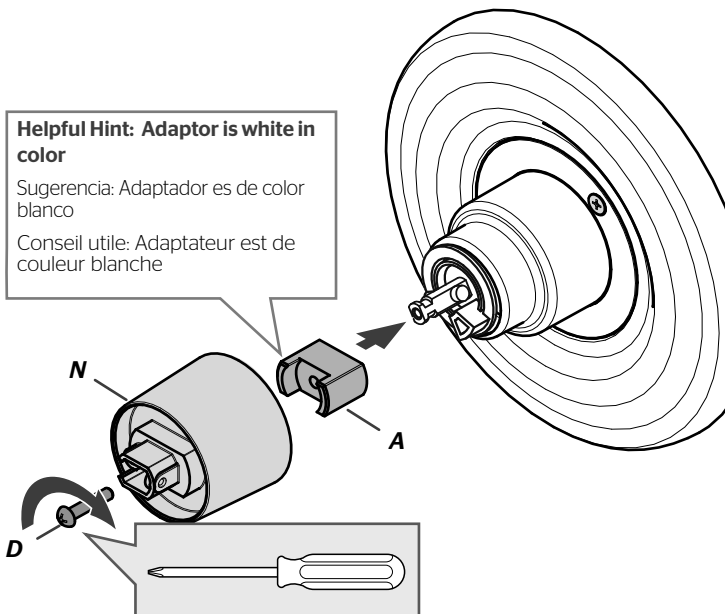


3C

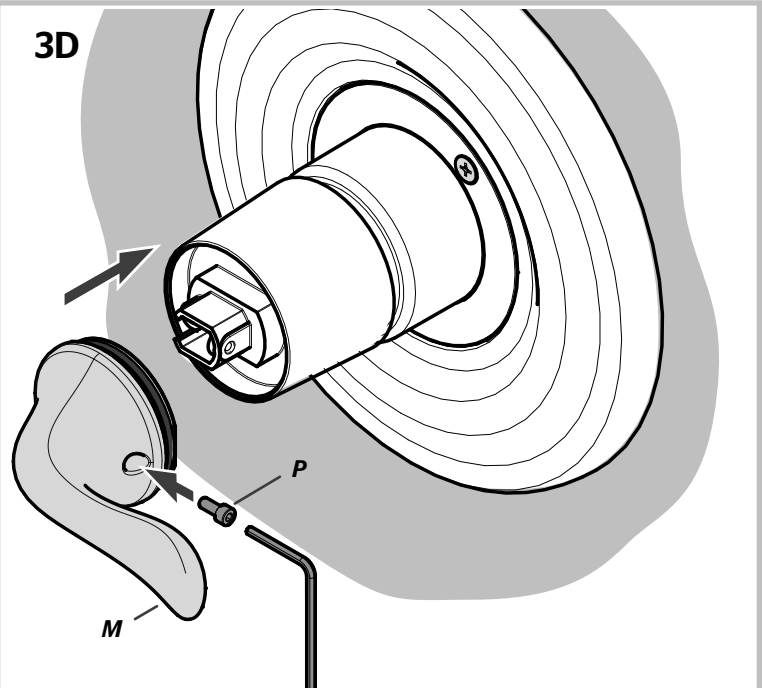
Helpful Hint: Adaptor is white in color

Sugerencia: Adaptador es de color blanco

Conseil utile: Adaptateur est de couleur blanche



3D



Go to Step 6

Vaya al paso 6

Passez à l'étape 6

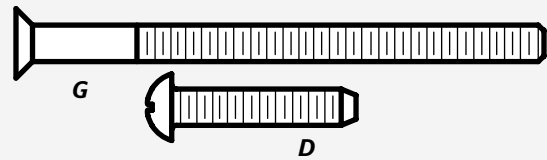


4 Installing Delta 600 Diamond Stem Trim

Instalación 600 Diamond Stem adorno

Installation 600 Diamond Stem équilibre

x2



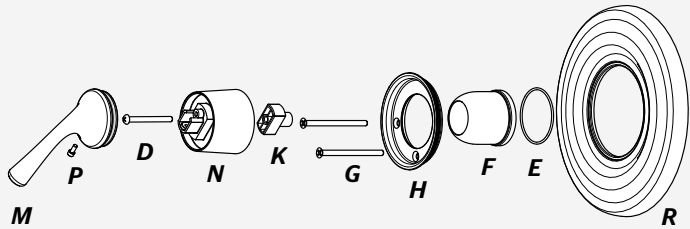
Actual screw size to use • Tornillo de tamaño real de usar • Taille réelle vis à utiliser



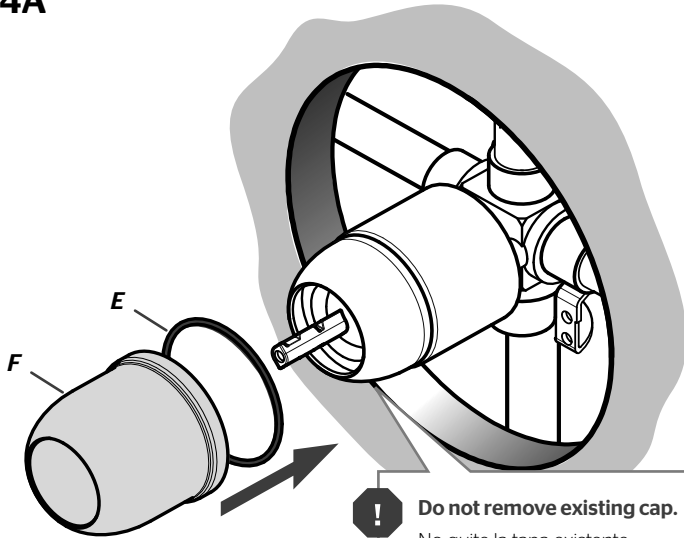
Phillips Screwdriver
Destornillador de estrella
Tournevis Phillips



Supplied Hex Wrench
Proveído Llave hexagonal
Fourni Clé hexagonale

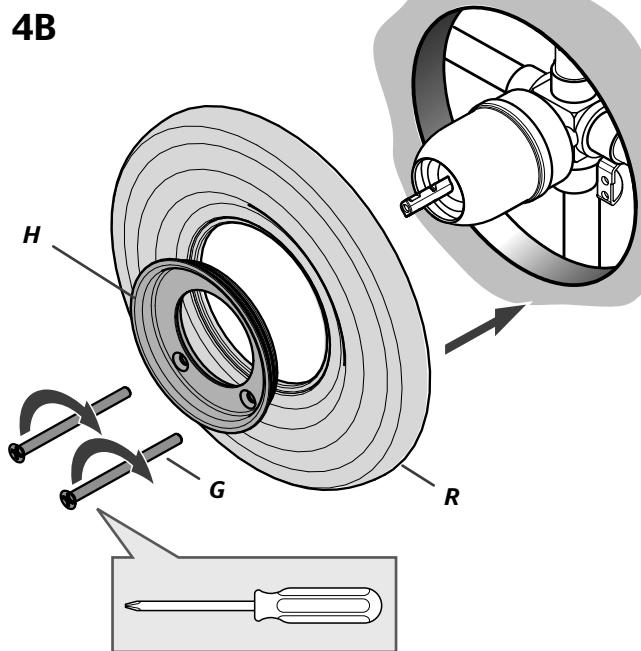


4A



Do not remove existing cap.
No quite la tapa existente.
Ne retirez pas le capuchon existant.

4B

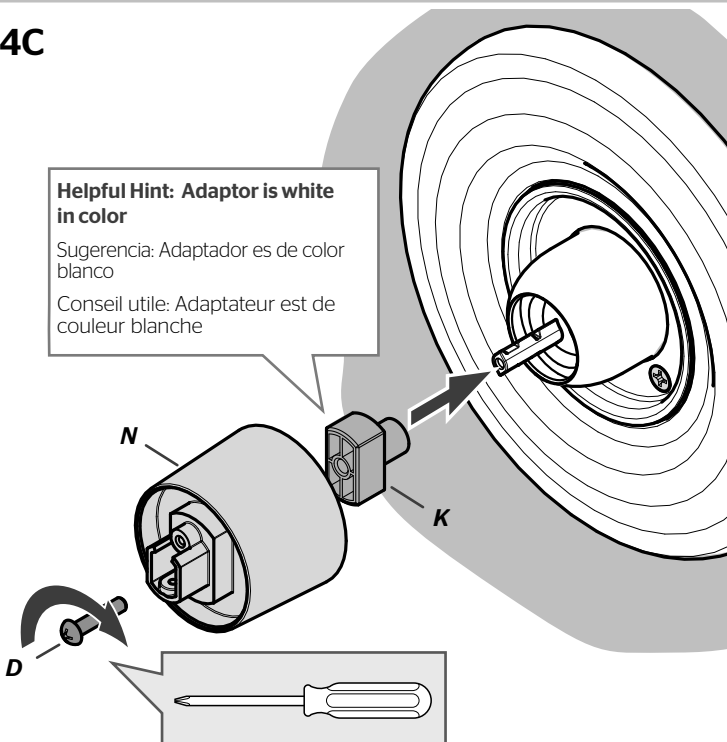


4C

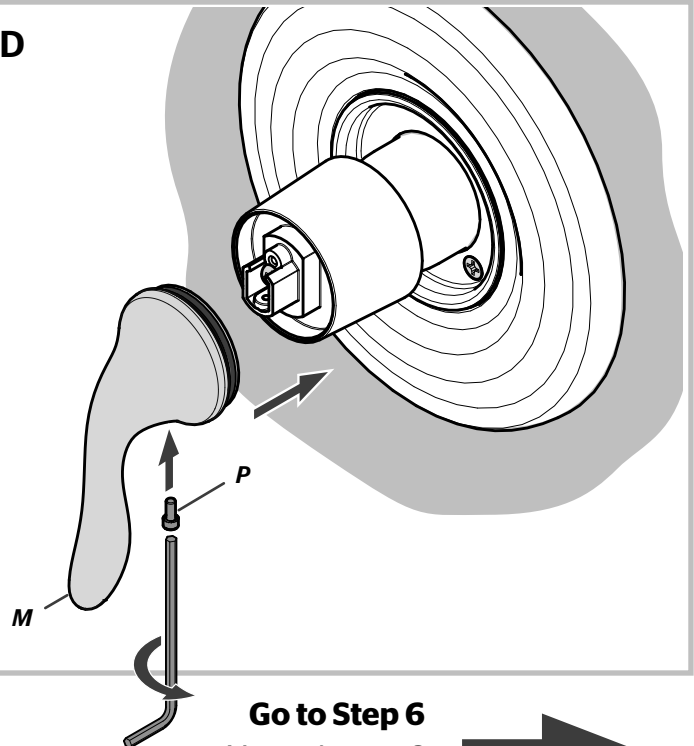
Helpful Hint: Adaptor is white in color

Sugerencia: Adaptador es de color blanco

Conseil utile: Adaptateur est de couleur blanche



4D



Go to Step 6
Vaya al paso 6
Passez à l'étape 6

5 Installing Delta 600 Round Stem Trim

Instalación 600 Round Stem adorno

Installation 600 Round Stem équilibré

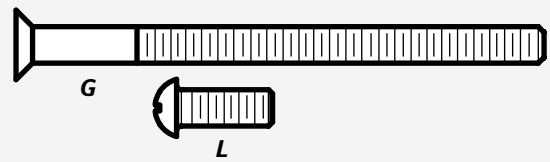


Phillips Screwdriver
Destornillador de estrella
Tournevis Phillips

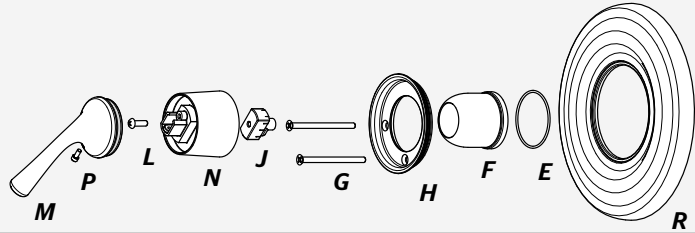


Supplied Hex Wrenches
Proveído Llave hexagonales
Clés à six pans fournies

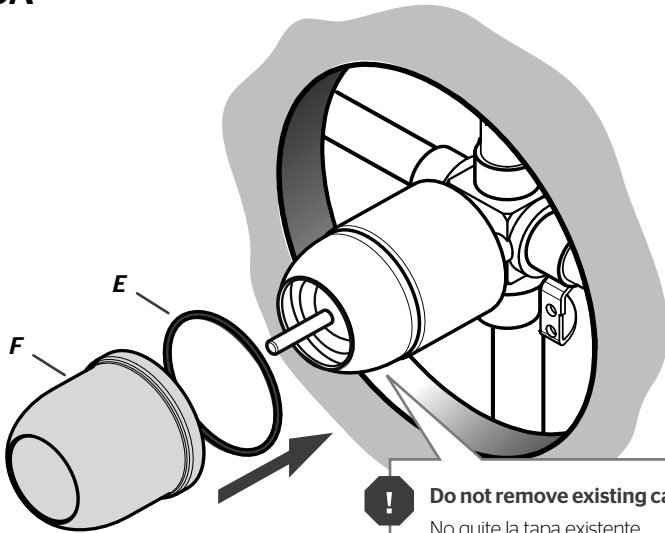
x2



Actual screw size to use • Tornillo de tamaño real de usar • Taille réelle vis à utiliser

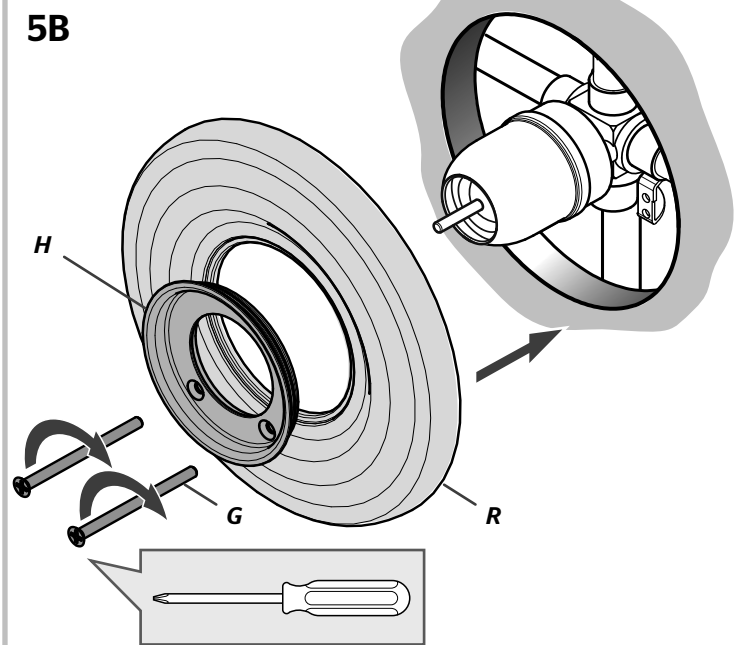


5A

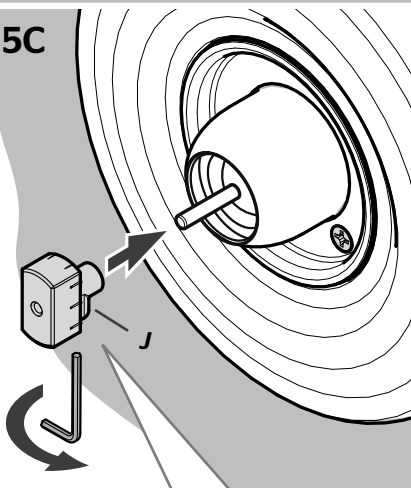


! Do not remove existing cap.
No quite la tapa existente.
Ne retirez pas le capuchon existant.

5B



5C

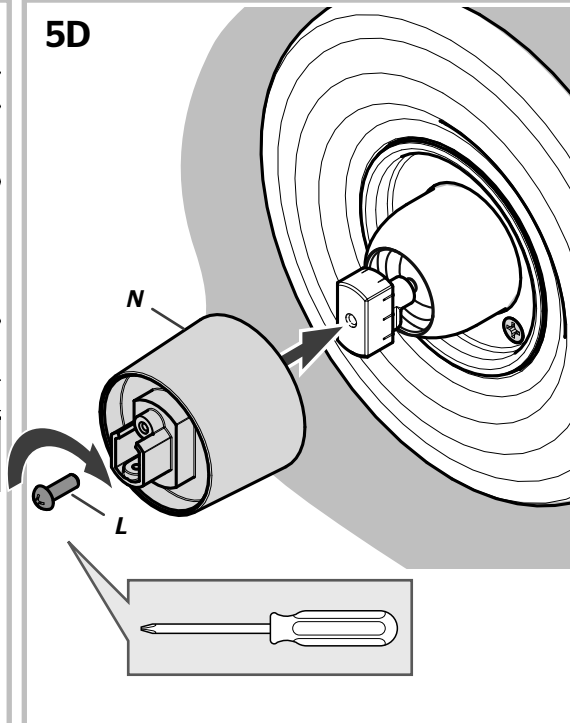


Helpful Hint: Adaptor is gray in color

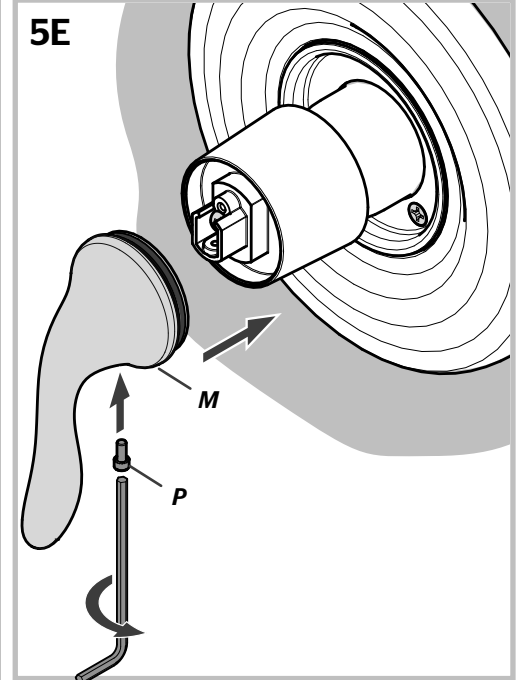
Sugerencia: Adaptador es de color gris

Conseil utile: Adaptateur est de couleur grise

5D



5E



Go to Step 7

Vaya al pas-o 7

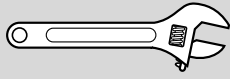
Passez à l'étape 7



6 Installing Shower Arm and Shower Head

Instalación del brazo de ducha y cabeza de ducha

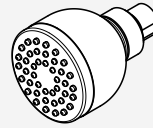
Installation du bras de douche et tête de douche



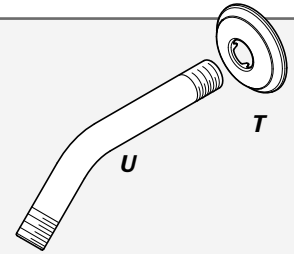
Adjustable Wrench
Llave ajustable
Clé à molette



PTFE plumber's tape
Cinta para plomería PTFE
Ruban PTFE de plombier



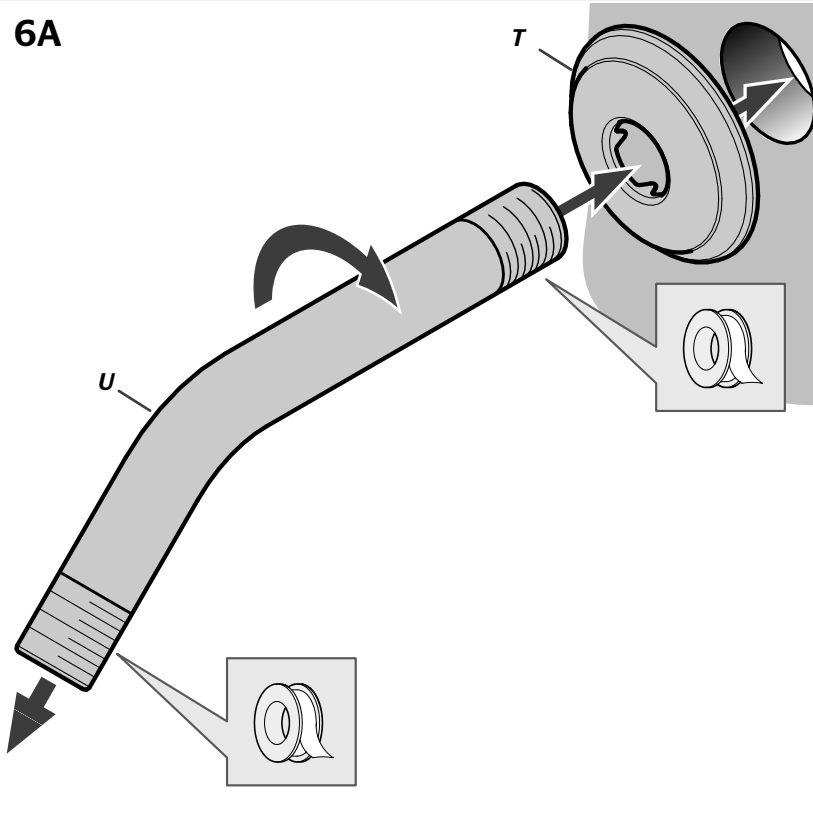
S



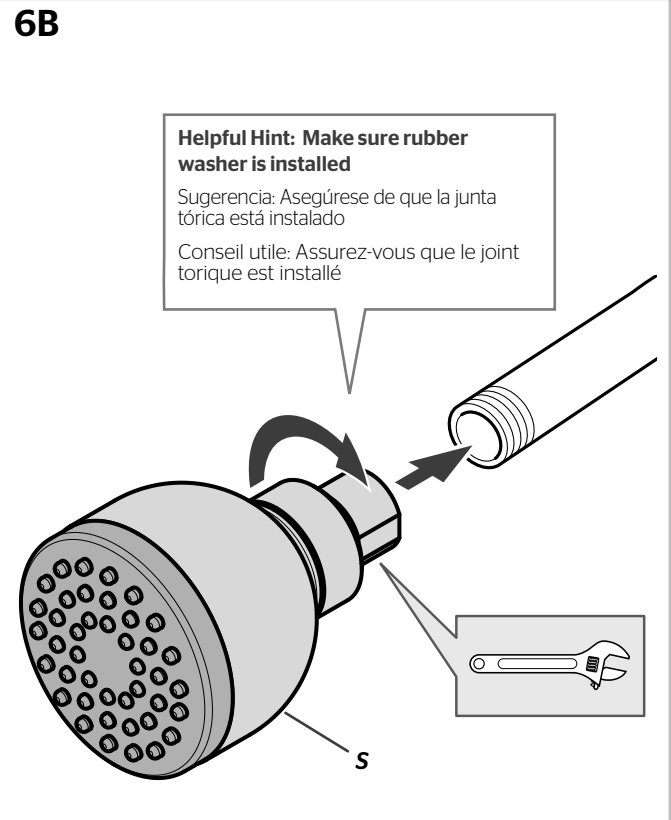
U

T

6A



6B



Helpful Hint: Make sure rubber washer is installed

Sugerencia: Asegúrese de que la junta tórica está instalado

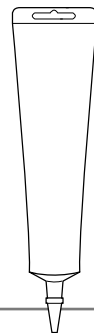
Conseil utile: Assurez-vous que le joint torique est installé



Apply PTFE Plumber's Tape or Thread Sealant to all threaded fittings according to manufacturer's instructions.

Aplique cinta para plomería de PTFE o sello para roscas en todos los adaptadores roscados de acuerdo con las instrucciones del fabricante.

Appliquez du ruban de plomberie PTFE ou du mastic pour filetage à tous les raccords filetés conformément aux instructions du fabricant.



Apply Caulking or Sealant to gaps if needed according to manufacturer's instructions.

Aplicar calafateo o sellante brechas si es necesario de acuerdo con las instrucciones del fabricante.

Appliquer calfeutrage ou mastic à combler les lacunes si nécessaire selon les instructions du fabricant.

The following may not be required for your product

Lo siguiente no puede ser requerido para su producto

Ce qui suit peut ne pas être requis pour le produit

Remove existing tub spout (check under spout for screw to remove). If there is no set screw, rotate spout counter clockwise to remove. Make sure all items are free of debris and clean all mounting surfaces.

Quite el canalón existente de la tina (cheque debajo del canalón para que el tornillo quite). Si no hay tornillo de fijación, gire el surtidor contra clockwise para eliminar. Cerciórese de que todos los artículos estén libres de la ruina y limpie todas las superficies de montaje

Enlevez le bec existant de baquet (contrôle sous le bec pour que la vis enlève). S'il n'ya pas de vis de réglage, tournez le bec contre clockwise pour enlever. Assurez-vous que tous les articles sont exempts de débris et nettoyez toutes les surfaces de montage.

May not be included • Es posible que no se incluya • Peut ne pas être inclus

7 Spout Installation: Copper Pipe

Instalación del canalón: Pípa de cobre

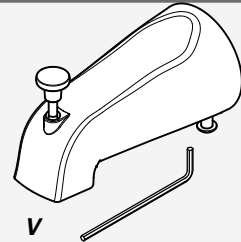
Installation de bec: Pipe de cuivre



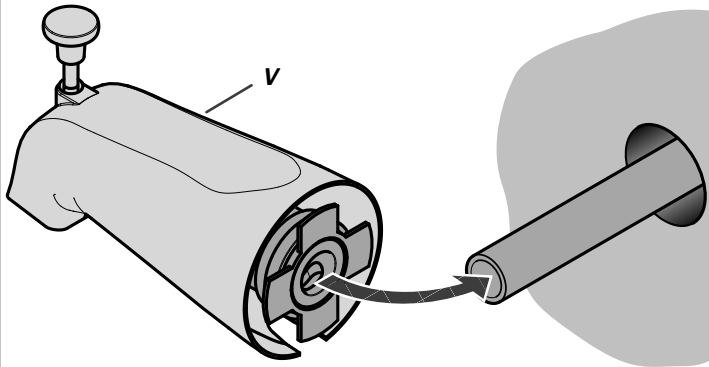
Caulking or Sealant
Calafateo o sellante
Calfeutrage ou mastic



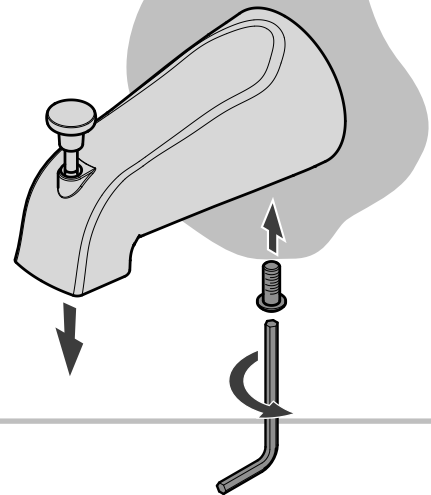
Supplied Hex Wrench
Proveído Llave hexagonal
Fourni Clé hexagonale



7A



7B



For Additional Installation Help:
Para la instalación adicionales de ayuda:
Pour aider à l'installation supplémentaires:

Pfister

1-800-PFAUCET (732-8238)
pfisterfaucets.com