

Pfister™

Diverter Valve For Roman Tub Spout 15 Series



COVERS PFUNCTION AND PFINISH FOR AS LONG AS YOU OWN YOUR HOME

(10 Year Limited Warranty if installed in a commercial application)

Pfister warrants this product to be free from defects in material and workmanship for as long as the purchaser owns his/her home. If the product is installed in a commercial application, the warranty shall be for a period of ten (10) years and will not cover finish. Damage to a product caused by accident, misuse or abuse is not covered by this warranty. We will either replace or repair the defective part, at our option, free of charge.

HOW TO OBTAIN WARRANTY SERVICE - (1) Notify the location or distributor from which your Pfister product was purchased, or (2) simply call 1-800-PFAUCET for a customer service representative who can assist you, or (3) write customer service department: Pfister, 19701 DaVinci, Lake Forest, CA 92610. Please include description of problem, model number, name, address and phone number. You may be required to return the defective product to Pfister for inspection.

THIS WARRANTY EXCLUDES INCIDENTAL AND CONSEQUENTIAL DAMAGES. PRICE PFISTER, INC. IS NEITHER YOUR INSURER NOR A GUARANTOR. IN NO EVENT, WHERE THE PRODUCT IS NOT DIRECTLY CASUALLY RESPONSIBLE FOR PERSONAL INJURY, SHALL MONEY DAMAGES IN EXCESS OF ONE HUNDRED DOLLARS BE AWARDED.

Some states do not allow the exclusion or limitation of incidental or consequential damages, so the above limitation or exclusion may not apply to you. This warranty gives you specific legal rights, and you may have other rights which vary from state to state.

Valve de dérivation Pour bec de gaignoire romaine Séries 15



COUVRE LE FONCTIONNEMENT ET LE FINI AUSSI LONGTEMPS QUE VOUS POSSÉDEZ VOTRE MAISON

(Garantie limitée de 10 ans en cas d'installation dans une application commerciale)

Pfister garantit ce produit contre toute défectuosité de matériel et de fabrication aussi longtemps que l'acheteur possède sa maison. Si le produit est installé dans une application commerciale, la garantie sera limitée à une période de dix (10) ans et ne couvrira pas le fini. Les dommages accidentels et l'emploi abusif ne sont pas couverts par cette garantie. À notre choix, nous remplacerons ou réparerons gratuitement la pièce défectueuse.

POUR LES RÉPARATIONS - (1) Indiquez l'emplacement ou le distributeur où vous avez acheté le produit Pfister ou (2) composez le 1-800-PFAUCET pour parler à un représentant du service à la clientèle, ou (3) écrivez au service à la clientèle de Pfister, 19701 DaVinci, Lake Forest, CA 92610. Veuillez donner une description du problème, le numéro de modèle, vos nom, adresse et numéro de téléphone. Il est possible qu'on vous demande de renvoyer le produit défectueux à Pfister pour vérification.

LA PRÉSENTE GARANTIE EXCLUT TOUT DOMMAGE INDIRECT OU CONSÉCUTIF. PRICE PFISTER INC. EST NI VOTRE ASSUREUR NI UN RÉPONDANT. EN AUCUN CAS, SI CE PRODUIT N'EST PAS DIRECTEMENT RESPONSABLE DE BLESSURES PERSONNELLES, ON ACCORDERA DES DOMMAGES ET INTÉRÊTS D'UN MONTANT SUPÉRIEUR À CENT DOLLARS.

Certaines provinces ne permettent pas l'exclusion ou la restriction des dommages consécutifs ou indirects. Dans un tel cas, cette restriction ou exclusion ne s'applique pas à votre cas. Cette garantie vous donne des droits légaux spécifiques. En outre, vous pouvez avoir d'autres droits selon la province où vous vivez.

Válvula de desviación Para grifo de bañera estilo romano 15 Series



COUVRE PFUNCTION Y PFINISH POR TANTO TIEMPO COMO UD. SEA PROPIETARIO DE SU CASA

(Garantía Limitada de 10 años si se instala en una aplicación comercial)

Pfister Inc. garantiza que este producto está libre de defectos en material y mano de obra por tanto tiempo como el comprador sea propietario de su casa. Si el producto está instalado en una aplicación comercial, la garantía será por un período de diez (10) años y no cubrirá el acabado. Todo daño a un producto como consecuencia de un accidente, mal uso o abuso, no está cubierto por esta garantía. A nuestra opción, reemplazaremos o repararemos la pieza defectuosa sin cargo alguno.

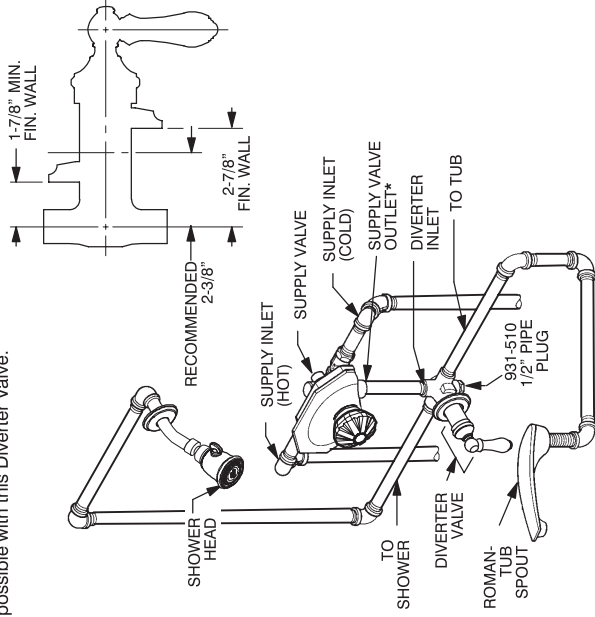
COMO OBTENER SERVICIO DE GARANTÍA - (1) Avisele al lugar o distribuidor en donde Ud. compró el producto Pfister, o (2) Simplemente llame al 1-800-PFAUCET para hablar con un representante de ventas que lo ayudará, o (3) Escriba al Customer Service Department (Servicio al Cliente): Pfister, 19701 DaVinci, Lake Forest, CA 92610. Tenga la bondad de incluir una descripción del problema, el número del modelo, su nombre, dirección y número de teléfono. Es posible que se le solicite que devuelva el producto defectuoso a Pfister para su inspección.

ESTA GARANTÍA EXCLUYE TODO DAÑO INCIDENTAL O CONSECUENTE. PRICE PFISTER, INC. NO ES NI SU ASEGURADOR NI SU GARANTE. EN NINGÚN CASO, EN DONDE EL PRODUCTO NO SEA CAUSA DIRECTA RESPONSABLE DE HERIDAS PERSONALES, SE ADJUDICARÁN COMPENSACIONES MONETARIAS POR DAÑOS EN EXCESO DE CIENTO DÓLARES.

Algunos estados/provincias no permiten la exclusión o limitación de perjuicios incidentales o consecuentes. De modo que es posible que la limitación o exclusión mencionada arriba no corresponda en su caso. Esta garantía le otorga derechos legales específicos y es posible que Ud. posea otros derechos que varían de estado a estado.

English: Diverter Valve For Roman Tub Spout 15 Series

Depending on supply valve used and location of Spout and Shower Head, it may be necessary to offset either the supply pipes or the shower and tub risers.
The other diagram indicates one of the many installation variations that are possible with this Diverter Valve.



This Diverter valve was designed to use with Roman Tub Spouts and may be used with any supply valve that provides sufficient flow. Roughing—in limits must be compatible.
The Diverter Valve roughing—in limits, from center line of valve inlet supply to the finished wall are as shown below.

* NOTE:

Connect from supply valve outlet to one of diverter valve inlets. (CAUTION: Do not connect to tub or shower outlet.) Assemble pipe plug provided to other diverter valve inlet. Connect "spout" to tub outlet and "shower riser" to shower outlet as marked on diverter valve.

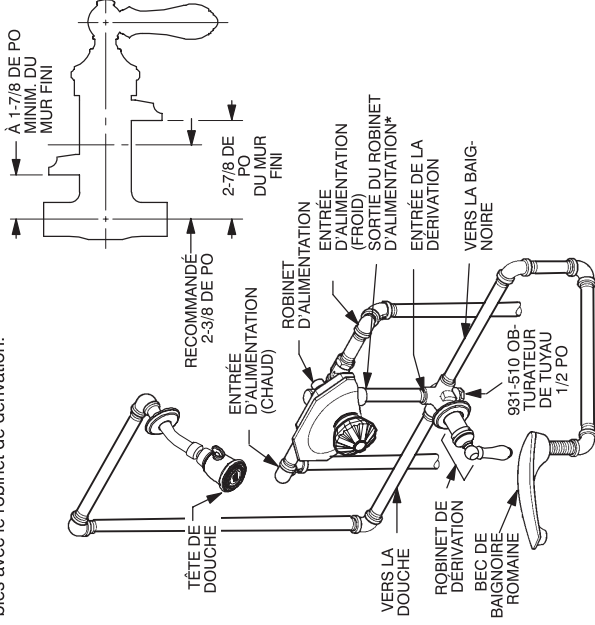
NOTE: Trim Care

For all Handles and decorative finishes, use only a soft damp cloth to clean and shine. Use of polish, detergents, abrasive cleaners, organic solvents or acid may cause damage. **Use of other than a soft damp cloth will nullify our warranty!**

REFERENCE ROUGHING-IN LIMITS FOR OTHER PRICE PFISTER SUPPLY VALVES		
CATALOG NO. SERIES	CENTERLINE VALVE TO FINISH WALL	
03,05,07	Verve or Windsor	1-5/8" MIN. 3-5/16" MAX.
05,07	Decorative Lever	1-7/8" MIN. 2-7/8" MAX.
08	Pressure Balancing Valve	2-1/8" MIN. 3-1/8" MAX.
09	Single Control Mixing Valves	1-3/8" MIN 2-3/8" MAX.

Français: Valve de dérivation Pour bec de baignoire romaine Séries 15

En fonction du robinet d'alimentation utilisé et de l'emplacement du bec et de la tête de la douche, il peut être nécessaire de décaler soit les tuyaux d'alimentation ou soit la douche et les Tuyaux de montée.
L'autre diagramme indique une variation parmi les plusieurs qui sont possibles avec le robinet de dérivation.



Ce robinet de dérivation a été étudié pour être utilisé avec les bacs de baignoires romaines et peut être utilisé avec tous les robinets d'alimentation qui fournissent un débit suffisant. Les limites d'ébauche doivent être compatibles.
Les limites d'ébauche du robinet de dérivation, de l'axe central du robinet d'alimentation au mur fini sont comme montrées ci-dessous.

* REMARQUE;

Connectez de la sortie du robinet de l'alimentation vers une des entrées du robinet de dérivation (ATTENTION: ne pas connecter aux sorties de la baignoire ou de la douche.) Assemblez l'obturateur de tuyau fourni à l'autre entrée du robinet de dérivation. Connectez "le bec" à la sortie de la baignoire et la "montée de la douche" à la sortie de douche comme il est marqué sur la valve de dérivation.

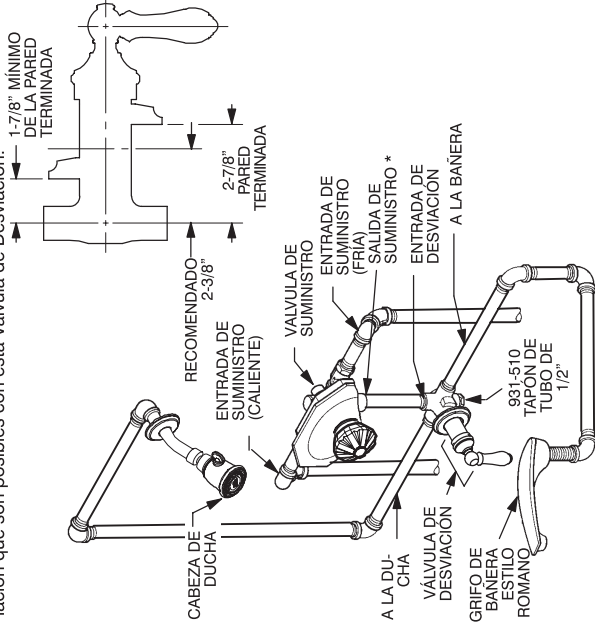
NOTE: Entretien des Garnitures

Remarque: Pour toute les poignées et les décorations finies, utilisez seulement un chiffon doux humide pour nettoyer et faire briller. L'utilisation de poliss, de détergents, de produits de nettoyage abrasifs, de solvants organiques ou d'acide peut causer des dommages. **L'utilisation d'autre chose qu'un chiffon doux humide annulera notre garantie!**

LIMITES D'ÉBAUCHE DE RÉFÉRENCE POUR LES AUTRES ROBINETS D'ALIMENTATION PRICE PFISTER		
SÉRIES DES NO DU CATALOGUE	AXE DU ROBINET AU MUR FINI	
03,05,07	Verve ou Windsor	1-5/8PO MIN. 3-5/16PO MAX
05,07	Lever Décoratif	1-7/8PO MIN. 2-7/8PO MAX.
08	Robinet equilibreur de pression	2-1/8PO MIN. 3-1/8PO MAX.
09	Robinet mélangeurs à mono—contrôle	1-3/8PO MIN. 2-3/8PO MAX.

Español: Válvula de desviación Para grifo de bañera estilo romano 15 Series

Dependiendo de la válvula de suministro que se usa y la ubicación del Grifo y de la Cabeza de Ducha, es posible que sea necesario desviar los tubos de suministro o los tubos de subida de la bañera.
El otro diagrama indica una de las muchas variaciones diferentes de instalación que son posibles con esta Válvula de Desviación.



Esta válvula de desviación se ha diseñado para usar con Grifos de Bañera estilo Romano y se puede usar con cualquier válvula de suministro que proporcione suficiente corriente. Los límites de la instalación de los conductos deben ser compatibles.
Los límites de la instalación para la válvula de desviación, desde la línea central del suministro de entrada de la válvula a la pared terminada son según se ilustra a continuación.

* NOTA:

Conecte desde la salida de la válvula de suministro a una de las entradas de la válvula de desviación. (ADVERTENCIA: No conecte con la salida de la bañera o de la ducha.) Coloque el tapón de tubo que se suministra en la otra entrada de la válvula de desviación. Conecte el "grifo" a la salida de la bañera y el "elevador de ducha" a la salida de la ducha según está marcado en la válvula de desviación.

NOTÉ: Cuidado del Acabado

Nota: Para todas las Manijas y terminados decorativos, use solamente un paño suave y humedecido para limpiar y brillar. El uso de lustradores, detergentes, limpiadores abrasivos, solventes orgánicos o ácidos pueden deteriorar los acabados. **El uso de cualquier otra cosa que no sea un paño suave y humedecido nulificará la garantía.**

LIMITES DE REFERENCIA PARA LA INSTALACION DE CONDUCTOS PARA OTRAS VALVULAS DE SUMINISTRO PRICE PFISTER		
NO. DE SERIE DE CATALOGO TERMINADA	LÍNEA CENTRAL DE VÁLVULA A PARED	
03,05,07	Acabado Verve y Windsor	1-5/8" MIN. 3-5/16" MAX.
05,07	Acabado Palanca Decorativa	1-7/8" MIN. 2-7/8" MAX.
08	Válvula Balanceadora de Presión	2-1/8" MIN. 3-1/8" MAX.
09	Válvulas de mezcla de un sólo control	1-3/8" MIN 2-3/8" MAX.

Diverter Valve

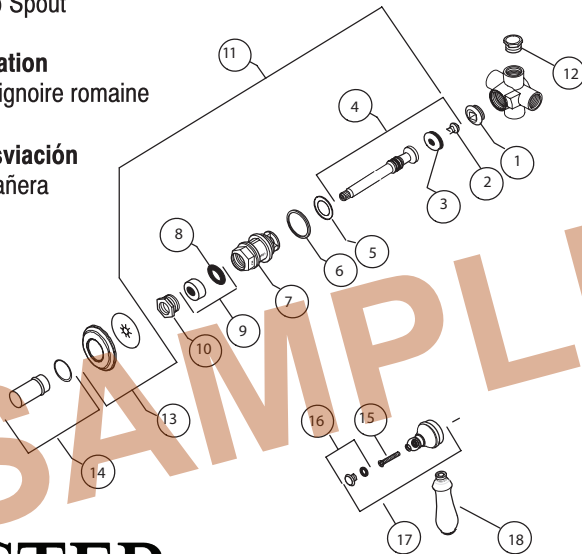
For Roman Tub Spout
15 Series

Valve de dérivation

Pour bec de baignoire romaine
15 Series

Válvula de desviación

Para grifo de bañera
estilo romano
15 Series



Pfister™



1-800-PFAUCET

English: For Toll-Free Pfauet information call 1-800-PFAUCET seven days a week (8:00AM – 5:00PM All Time Zones)

- Installation Support
- Care and Warranty Information

Français: Pour obtenir des informations sans frais d'interurbain, appelez 1-800-PFAUCET sept jours par semaine (de 8h à 17h, toutes zones horaires)

- Aide pour le montage
- Renseignements sur l'entretien et la garantie

Español: Para información gratis a cerca de su llave de agua llame al 1-800-PFAUCET, siete días a la semana (8:00AM – 5:00PM Horarios para todas las zonas)

- Ayuda para la instalación
- Cuidado Información de la garantía

#	Number	English	Français	Español
1.	970-500	Seat	Embase	Embalaje
2.	971-500	Screw	Vis	Tornillo
3.	950-010	Seat Washer	Rondelle d'embase	Arandela del Embalaje
4.	910-021	Stem Assembly	Ensemble de la tige	Ensamblaje del Vástago
5.	950-040	Washer, Diverter Bonnet	Rondelle, bonnet de dérivation	Arandela, Divergente del Casquete
6.	950-050	Washer, Diverter Bonnet	Rondelle, bonnet de dérivation	Arandela, Divergente del Casquete
7.	930-040	Bonnet Diverter	Bonnet	Casquete
8.	950-850	O-Ring	Joint torique	Anillo -O-
9.	951-780	Packing	Bague étoupe	Empaque
10.	930-020	Packing Nut	Écrou de bague étoupe	Tuerca del Empaque
11.	910-022	Stem and Bonnet Assembly	Ensemble tige et bonnet	Ensamblaje del Vástago y Casquete
12.	931-510	1/2" Pipe Plug	Obturbateur de tuyau de 1/2 pouce	Tapón de Tubería de 1/2"
13.	960-601*	Wall Flange & Washer	Rondelle et bride de mur	Reborde de pared y arandela
14.	972-201*	Sleeve and Washer	Butée et rondelle	Manguito y arandela
15.	971-702	Screw, Deco Lever	Vis, levier Deco	Tornillo, Deco Lever
16.	941-900*	Button, Deco Lever	Bouton, Levier deco	Botón, Planca Deco
17.	940-702*	Handle Hub, Screw, Button, Deco Lever	Pivot de poignée, Vis et Bouton levier Deco	Cubo, tornillo y botón del puño Deco Lever
18.	940-995*	DECO LEVER ONLY Solid Brass	LEVIER DÉCO SEULEMENT Laiton massif	PALANCA DÉCO SOLAMENTE Bronce sólido

	English	Français	Español
*	Letter Designates Finish	La lettre désigne le fini	La Letra Indica el Terminado
A	Polished Chrome	Chrome poli	Cromo Pulido
P	Polished Brass	Laiton Poli	Bronce Pulido

19701 DaVinci
Lake Forest, CA 92610
Phone: 1-800-Pfaucet
www.pfisterfaucets.com

StanleyBlack&Decker