

Price Pfister®

26 Series
Serie 26
Série 26

TREVISO™

Single Control Kitchen Faucet With Side Spray and Soap Dispenser

Grifo Monomando Con Rociador Lateral y
Dispensador De Jabón

Robinet De Cuisine Avec Un Douchette
Latérale Et Distributeur De Savon



Price Pfister
Lifetime Limited Mechanical & Pfinish Warranty
Covers Pfinish and Pfunction for as Long as You
Own Your Home
(Commercial Applications Limit the Duration of the
Warranties as Provided Below)

Price Pfister provides the following Warranties for its products. Proof of Purchase may be required in order to obtain any of the benefits set forth below.

Limited Warranties: Price Pfister warrants that for as long as the original purchaser owns the home in which the Price Pfister product (the "Product") is originally installed, the Product will be free of all defects in material and workmanship that would impair the intended and proper use of the Product. If the Product is installed in a commercial application, the above mechanical warranty shall be limited for a period of ten (10) years from the date of purchase of the Product.

Price Pfister warrants against deterioration of the Product's finish for as long as the original purchaser owns the home in which the Product is originally installed. If the Product is installed in a commercial application, the above finish warranty for Products that do not contain the Pforever finish shall be limited to a period of five (5) years from the date of purchase.

Exclusive Remedy: In the event of any defect in the Product that breaches the foregoing warranties, Price Pfister, at its option, will repair or replace the defective part of the Product. Repair or replacement of the Product is the exclusive remedy.

For any remedy under this warranty, Price Pfister is to be notified describing the problem. In order to notify Price Pfister and receive assistance or service under this warranty, the original purchaser may: (1) call 1-800-Pfaucet (1-800-732-8238) for a consumer service representative who can assist you, or (2) write consumer service department c/o Price Pfister Inc., 19701 DaVinci, Lake Forest, CA 92610, and include a description of the problem, model number, your name, address, phone number and approximate date of purchase, or (3) email Price Pfister's customer service department by going to www.PricePfister.com, or (4) notify the location or distributor from which the Product was purchased. In any case, you may be required to return the Product to Price Pfister for inspection and proof of purchase may be required.

Limitations and Exclusions:
PRICE PFISTER WILL NOT BE LIABLE FOR ANY OTHER DAMAGES OR LOSSES, INCLUDING, BUT NOT LIMITED TO, INCIDENTAL AND/OR CONSEQUENTIAL DAMAGES, REGARDLESS OF THE LEGAL THEORY ASSERTED, INCLUDING ANY CLAIM OR BREACH OF WARRANTY HEREUNDER OR ANY OTHER CAUSE, AND WHETHER ARISING IN CONTRACT OR IN TORT (including negligence and strict liability).

Price Pfister has the right to discontinue or modify any product at any time. Some states do not allow limitations or exclusions of incidental or consequential damages, so the above limitations or exclusions may not apply to you. This warranty gives you specific legal rights, and you may also have other rights which vary from state to state.

The above warranties do not cover damage resulting from improper maintenance, repair, cleaning or installation, misuse, abuse, alterations, accidents or acts of God.



Price Pfister
Garantía Mecánica y sobre el Acabado Limitada de por Vida
Cubre las funciones y el acabado por el tiempo en que usted sea
propietario de su casa
(Las Aplicaciones Comerciales Limitan la Duración
de las Garantías)

Price Pfister suministra las siguientes Garantías para sus productos. Es posible que se requiera la presentación de una Prueba de compra para obtener cualquiera de los beneficios indicados a continuación.

Garantías Limitadas: Price Pfister garantiza que por el tiempo en que el comprador original sea propietario de la casa en la que se hubiese instalado inicialmente el producto Price Pfister (el "Producto"), este Producto estará libre de todo defecto en material y mano de obra que pueda afectar el uso proyectado y correcto del Producto. Si el Producto se instala en una aplicación comercial, la garantía mecánica que antecede estará limitada a un período de diez (10) años a partir de la fecha de compra del Producto.

Price Pfister garantiza el acabado del Producto contra deterioro por el tiempo en que el comprador original sea propietario de la casa en la que hubiese instalado inicialmente el Producto. Si el Producto se instala en una aplicación comercial, la garantía sobre el acabado que precede para Productos que no contengan el acabado "Pforever" estará limitada a un periodo de cinco (5) años a partir de la fecha de compra.

Recurso exclusivo: En el caso de que haya un defecto en el Producto que viole las garantías que preceden, Price Pfister, a su opción, reparará o reemplazará la pieza defectuosa del Producto. La reparación o el reemplazo del Producto es el recurso exclusivo.

Para todo recurso con respecto a esta garantía, Price Pfister deberá ser notificado, con una descripción del problema. Para notificar a Price Pfister y recibir ayuda o servicio bajo esta garantía, el comprador original puede: (1) llamar al 1-800-Pfaucet (1-800-732-8238) para hablar con un representante de servicio al cliente que lo pueda ayudar, o (2) escribir al departamento de servicio al consumidor, c/o Price Pfister Inc., 19701 DaVinci, Lake Forest, CA 92610 U.S.A., e incluir una descripción del problema, el número del modelo, su nombre, dirección, número de teléfono y fecha aproximada de compra, o (3) enviar un e-mail al departamento de servicio al consumidor de Price Pfister entrando en la página web www.PricePfister.com, o (4) avisarle al lugar o al distribuidor en donde se compró el Producto. En cualesquiera de los casos, podría pedirse devolver el Producto a Price Pfister para su inspección y es posible que se requiera la presentación de una prueba de compra.

Limitaciones y Exclusiones:
PRICE PFISTER NO SE HARÁ RESPONSABLE DE NINGÚN OTRO DAÑO O PERJUICIO, INCLUYENDO, PERO SIN ESTAR LIMITADO A DAÑOS INCIDENTALES Y/O CONSECUENTES, SIN IMPORTAR LA TEORÍA LEGAL A LA QUE SE ALEGUE, INCLUYENDO TODO RECLAMO O VIOLACIÓN DE LA GARANTÍA PRESENTE O CUALQUIER OTRA CAUSA, Y YA SEAN COMO RESULTADO DE LA LEY CONTRACTUAL O LA DE ANTECEDENTES (incluyendo negligencia y responsabilidad estricta).

Price Pfister tiene el derecho de discontinuar o modificar cualquier producto en cualquier momento. Ciertos estados no permiten limitaciones o exclusiones de daños incidentales o consecuentes, de manera que es posible que las limitaciones o exclusiones que preceden no correspondan en su caso. Esta garantía le otorga derechos legales específicos y es posible que usted también tenga otros derechos que difieren entre un estado y otro.

Las garantías que preceden no cubren daños y perjuicios ocasionados como resultado de mantenimiento, reparaciones, limpieza o instalación inadecuados, mal uso, abuso, alteraciones, accidentes o causas de fuerza mayor.



Price Pfister
Une garantie limitée à vie
pour ce qui est de l'aspect mécanique et de la finition,
tant et aussi longtemps que vous serez propriétaire
de votre domicile.
(Garantie limitée en cas d'utilisation commerciale
- voir ci-dessous)

Veillez noter qu'une preuve d'achat peut être requise en cas de recours au titre de la garantie.

Garantie limitée: Tant et aussi longtemps que l'acheteur sera propriétaire du domicile dans lequel le produit Price Pfister a été installé, nous lui garantissons que ce dernier sera exempt de tout défaut de matériau ou vice de fabrication pouvant entraver l'utilisation correcte tel que prévu. Dans le cas des produits d'utilisation commerciale, la garantie exprimée ci-dessus est restreinte à une période de dix (10) ans.

Par ailleurs, tant et aussi longtemps que l'acheteur sera propriétaire du domicile dans lequel le produit Price Pfister a été installé, nous lui garantissons un article dont la finition ne pourra se détériorer. Dans le cas des produits d'utilisation commerciale qui ne comportent pas la finition "Pforever", la garantie est restreinte à une période de cinq (5) ans.

Recours exclusif: En cas de défaut du produit relevant de la garantie, le fabricant pourra, à sa discrétion, réparer ou remplacer la partie défectueuse. Cette mesure constitue un recours exclusif.

Pour tout recours au titre de la garantie, les clients doivent communiquer avec le fabricant pour lui faire part du problème. L'acheteur d'origine peut: (1) composer le 1 800 732-8238 pour parler à un représentant qui l'assistera; (2) écrire au service à la clientèle: Price Pfister Inc., 19701 DaVinci, Lake Forest, CA 92610 U.S.A., et fournir une explication du problème, en précisant le numéro de modèle, son nom, son adresse et son numéro de téléphone, ainsi que la date d'achat approximative; (3) communiquer par courrier électronique avec le service à la clientèle en utilisant le site www.PricePfister.com, ou (4) aviser le détaillant qui a vendu le produit. On peut être obligé de retourner le produit au fabricant, et une preuve d'achat peut être exigée.

Limitations et exclusions:
PRICE PFISTER NE SERA PAS RESPONSABLE DES AUTRES DOMMAGES OU PERTES, Y COMPRIS LES DOMMAGES INDIRECTS, INDÉPENDamment DE TOUTE THÉORIE JURIDIQUE, Y COMPRIS TOUTE RÉCLAMATION SELON LAQUELLE IL Y AURAIT EU RUPTURE DE GARANTIE, QUE CE SOIT PAR RAPPORT À UN CONTRAT OU PAR VOIE DE NÉGLIGENCE (cela comprend la négligence et la responsabilité stricte).

Price Pfister se réserve le droit de discontinuer ou de modifier un produit en tout temps. Certaines provinces ne permettent pas l'exclusion ou la limitation des dommages indirects, de sorte que la limitation exprimée peut ne pas s'appliquer. La présente garantie octroie aux clients certains droits d'ordre juridique, et ceux-ci pourraient en avoir d'autres, selon la province où ils habitent.

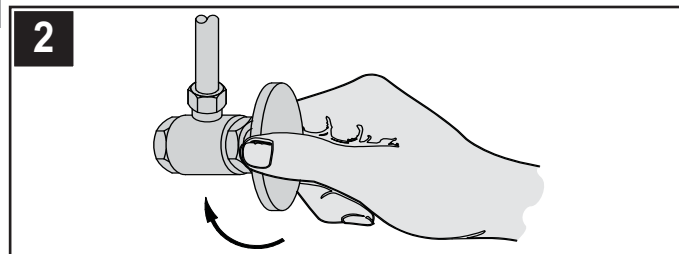
La garantie ne s'applique pas aux dommages résultant d'un entretien, d'un nettoyage ou d'une installation fautive effectués, ou encore d'usages fautifs, d'abus, de modifications, d'accidents ou de catastrophes naturelles.

Thank you for purchasing this Price Pfister product. All Price Pfister products are carefully engineered, and factory tested to provide long trouble-free use under normal conditions. This valve is easy to install using basic tools and our easy to follow illustrated instructions. If you have any questions regarding this product, call 1-800-Pfaucet (1-800-732-8238).

ENGLISH

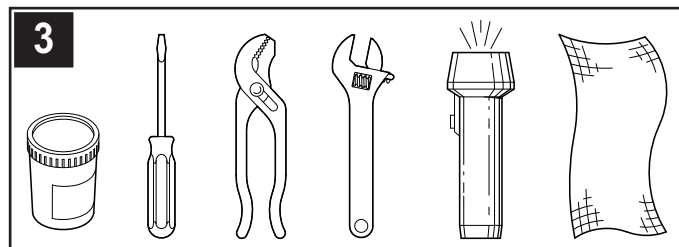
1 BEFORE PROCEEDING

⚠ WARNING: Read all the instructions completely before proceeding. Price Pfister recommends calling a professional if you are uncertain about installing this product! This product should be installed in accordance with all local and state plumbing and building codes.



2 SHUT OFF WATER SUPPLY

Locate water supply inlets and shut off the water supply valves. These are usually found under the sink or near the water meter. If you are replacing an existing faucet, remove the faucet from the sink and clean the sink surface thoroughly.

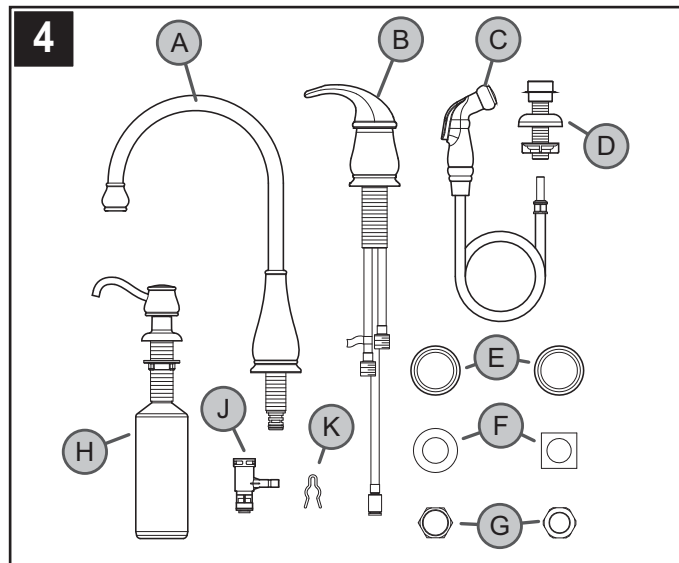


3 TOOLS RECOMMENDED

- Plumber's putty •Slotted screwdriver •Pliers
- Adjustable wrench •Flashlight •Cloth

Your installation may require new supply lines and / or shut-off valves or other additional tools.

INSTALLATION

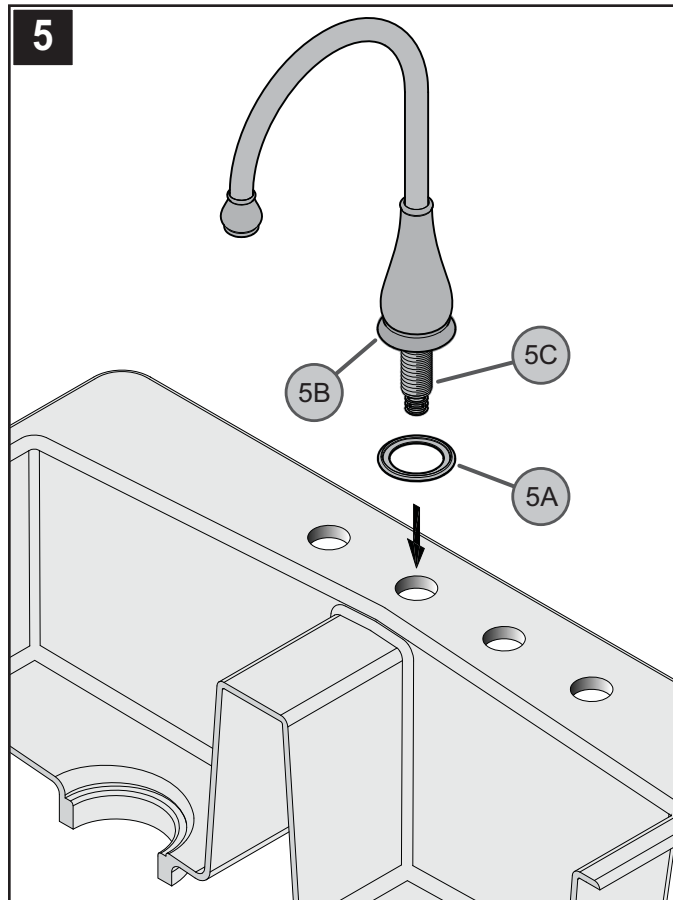


4 CHECKING THE CONTENTS OF THE BOX

Upon opening the box, check to ensure that all of the following items are included:

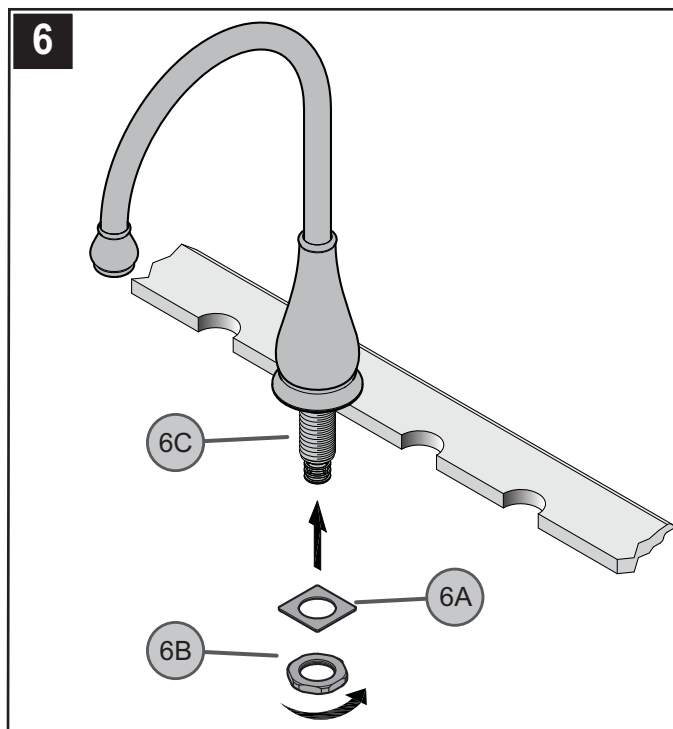
- A** Spout Body **B** Control Body **C** Side Spray
- D** Hose Guide **E** Gaskets (2X) **F** Washers (2X)
- G** Locknuts (2X) **H** Soap Dispenser **J** Diverter
- K** Clip

If any of these items are missing, please contact Price Pfister Consumer Services at 1-800-Pfaucet (1-800-732-8238).



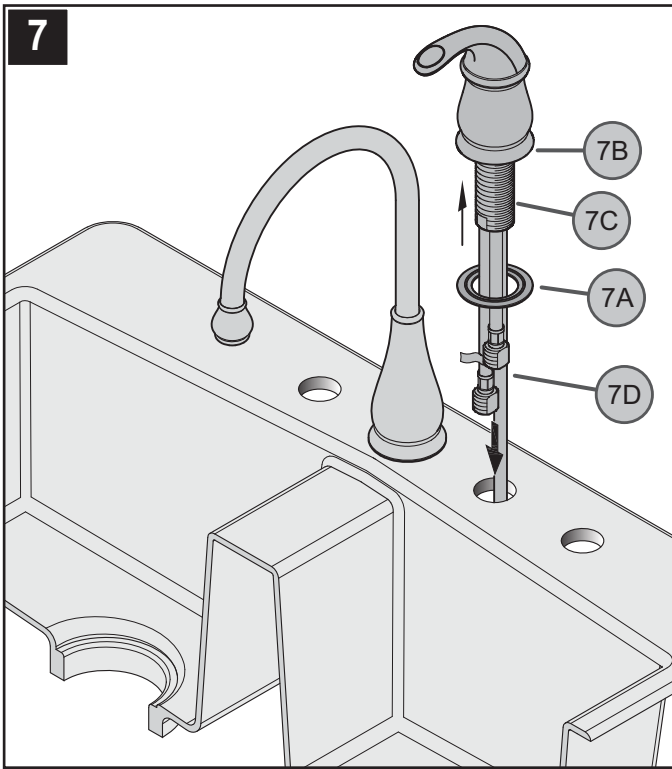
5 SPOUT BODY INSTALLATION

Place Gasket (5A) under base of Spout Body (5B). From above sink, insert Mounting Shank (5C) through center hole of sink.



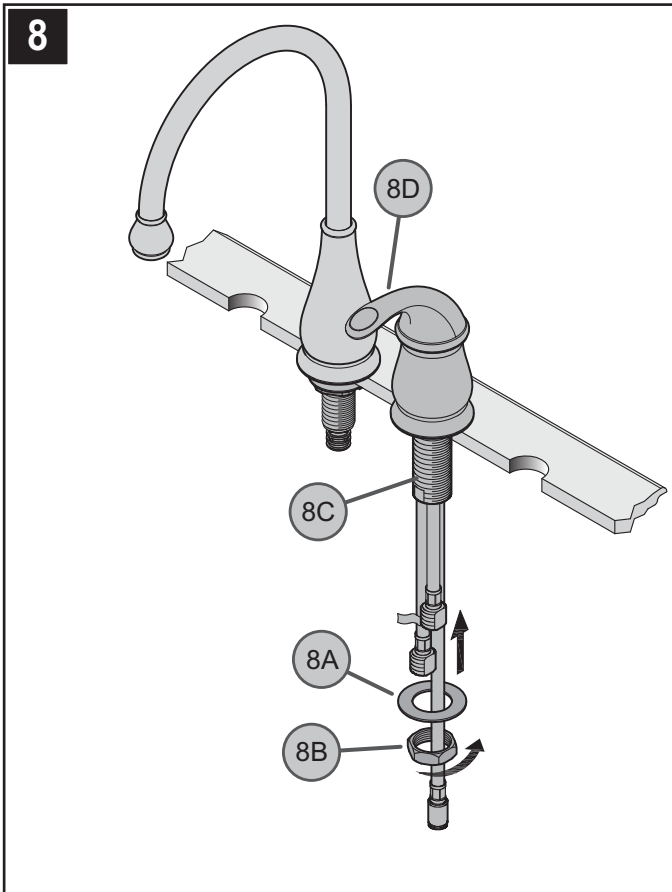
6 SECURING SPOUT BODY

From underneath sink, place large Plastic Washer (6A), and Locknut (6B) onto Mounting Shank (6C). Tighten faucet firmly to sink.



7 CONTROL BODY INSTALLATION

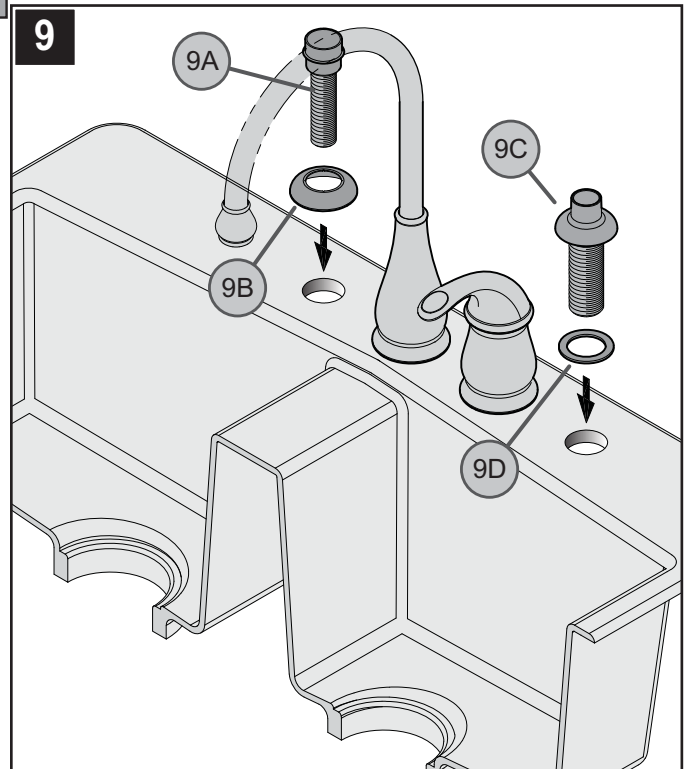
Apply plumber's putty into groove on bottom of Gasket (7A) per manufacturer's recommendations. Place Gasket (7A) under base of Control Body (7B). From above sink, insert Threaded Shank (7C) and Flexible Tubing (7D) through side hole of sink.



8 SECURING CONTROL BODY

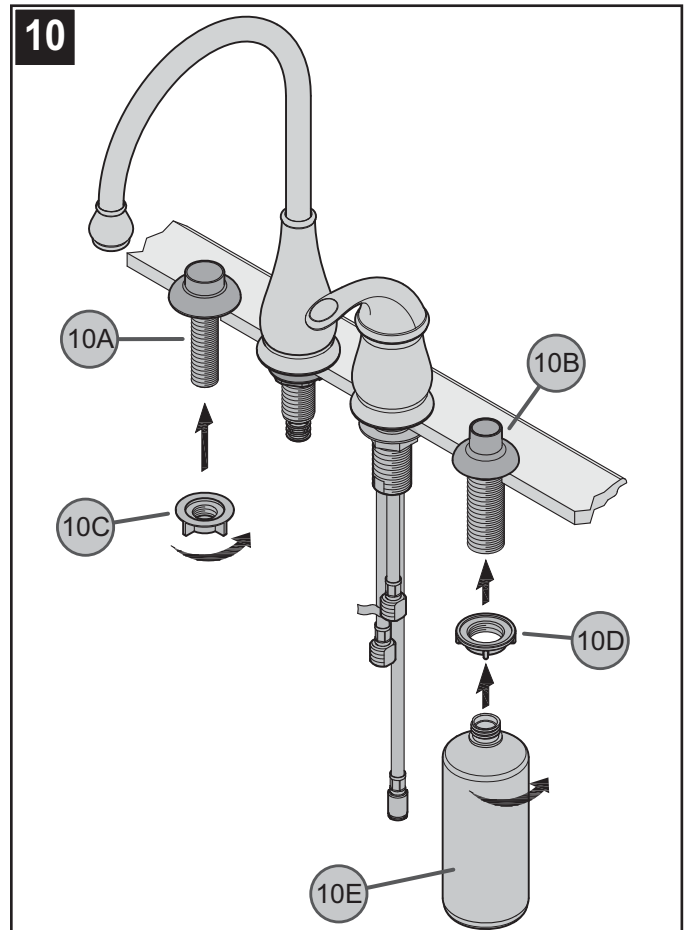
From underneath sink, place Washer (8A), and Locknut (8B) onto Mounting Shank (8C). Make sure Handle (8D) is facing forward and it swings equally in both directions. Tighten Locknut (8B) firmly to Shank (8C).

Caution: Do not over tighten!



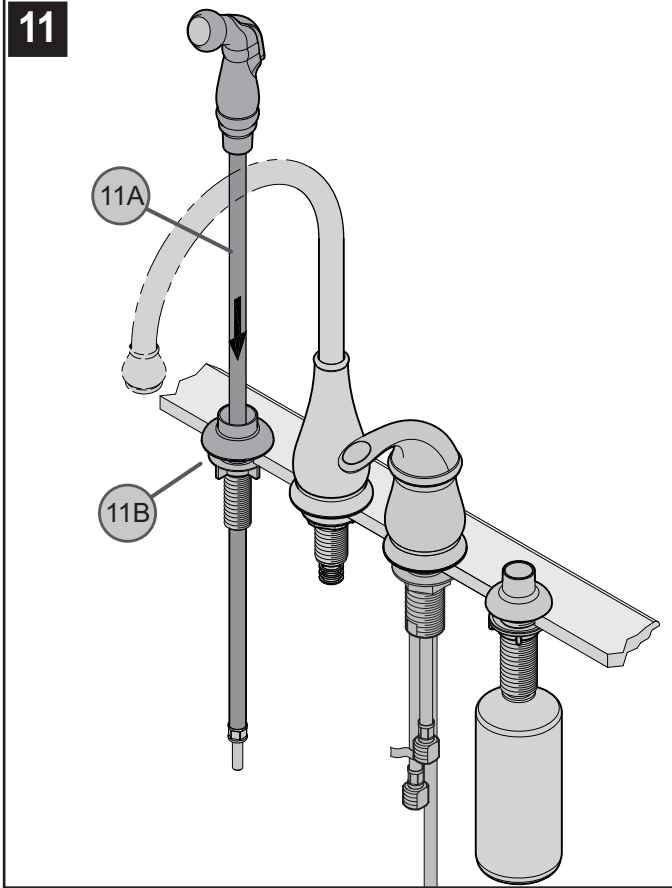
9 GUIDE FLANGE & DISPENSER SHANK INSTALLATION

Insert Hose Guide (9A) through Hose Guide Flange (9B) and insert Soap Dispenser Shank (9C) through Foam Gasket (9D) and into the sink holes. If desired, place a small bead of plumber's putty to the underside of Hose Guide Flange (9B). (Both Guide Flange and Dispenser Shank can be placed in either hole).



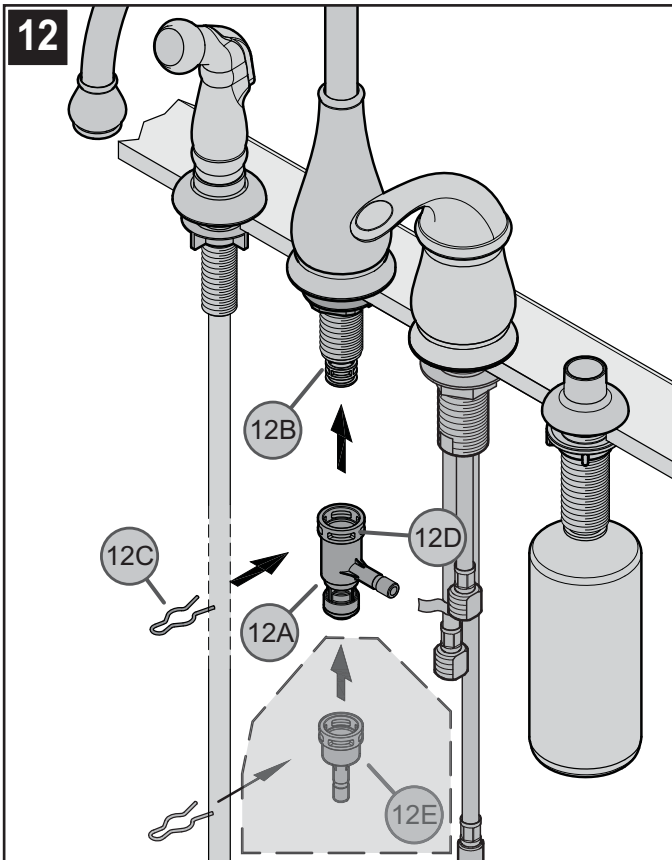
10 SECURING HOSE GUIDE & SOAP DISPENSER SHANK

From underneath sink, secure Hose Guide (10A) and Soap Dispenser Shank (10B) by screwing Plastic Locknuts (10C) and (10D). Thread on Bottle (10E) to Soap Dispenser Shank (10B). Hand tighten. **Caution: do not over tighten!**



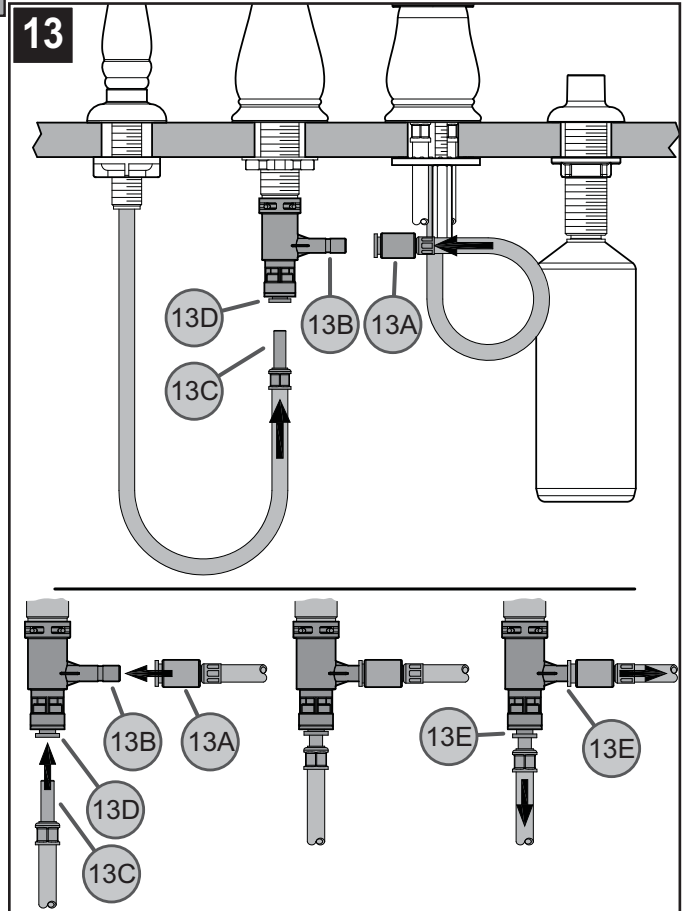
11 SIDE SPRAY INSTALLATION

Insert Side Spray Hose (11A) through Hose Guide (11B).



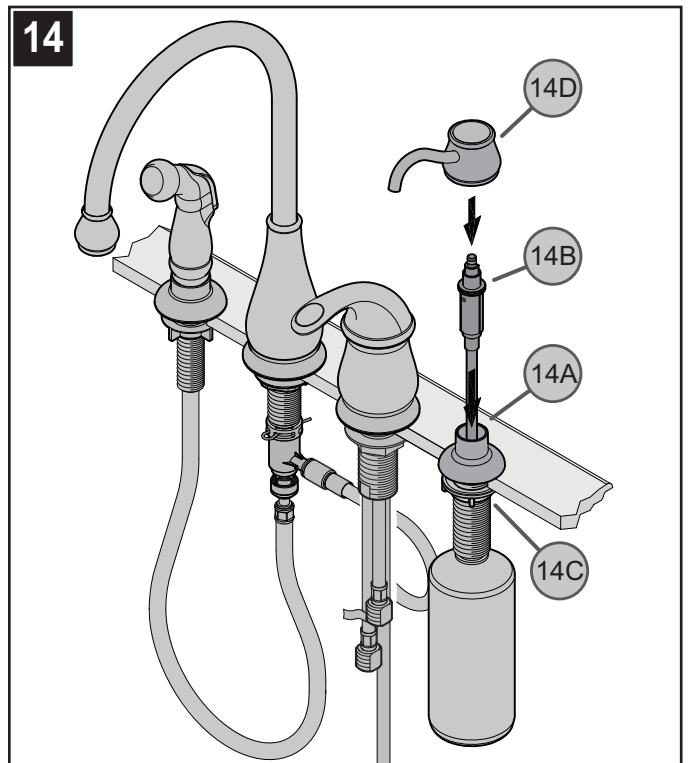
12 DIVERTER INSTALLATION

Push Diverter Tee (12A) all the way up until completely seated onto Mounting Shank (12B). Slide Clip (12C) into Diverter Holes (12D), to secure unit. When installing without side spray, a One Way Connector (12E) 970-037 must be used and is to be ordered separately.



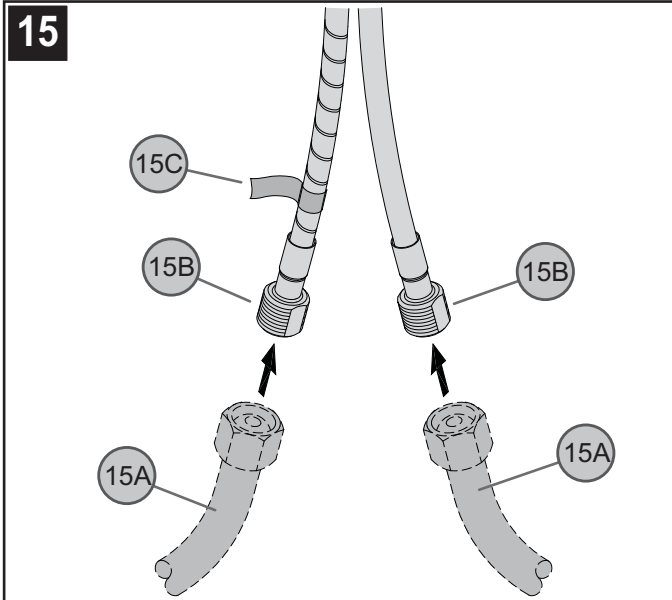
13 HOSE ATTACHMENTS

From underneath sink, push Outlet Hose Fitting (13A), firmly onto the Diverter Receiving Tube (13B) until unable to push any further. Connect Spray Hose Fitting (13C) into Diverter Outlet Collet (13D) until unable to push any further. Pull out on connection Fittings (13A & 13C). If the Fittings (13A & 13C) and the Inner Collets (13E) separate slightly but do not pull off, the connections are secure.



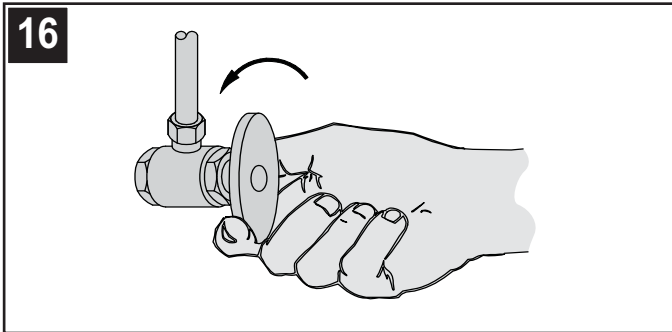
14 SOAP DISPENSER INSTALLATION

Pour in liquid soap (not included) into Shank Orifice (14A). Insert Pump Mechanism (14B) into Soap Dispenser Shank (14C). Install Dispenser Head (14D) by pushing firmly onto Pump Mechanism (14B).



15 WATER SUPPLY CONNECTIONS

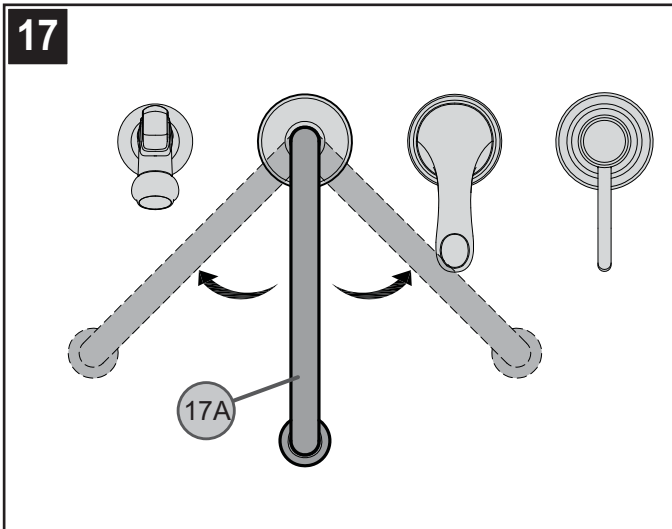
Connect water Supply Lines (15A) to Faucet Inlets (15B). Hot water supply line goes to hot inlet fitting indicated by red tag (15C). (Supply lines not included). Follow manufacturer's instructions when installing supply lines.



16 UNIT START UP

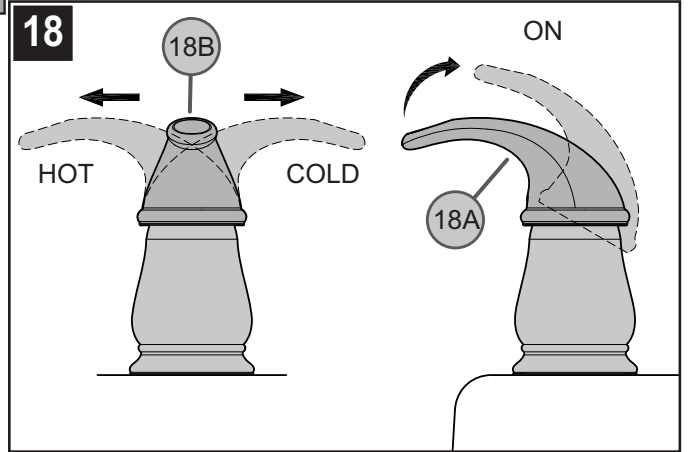
Turn on hot and cold water supplies, and check for leaks above and below the sink.

FAUCET FUNCTIONS



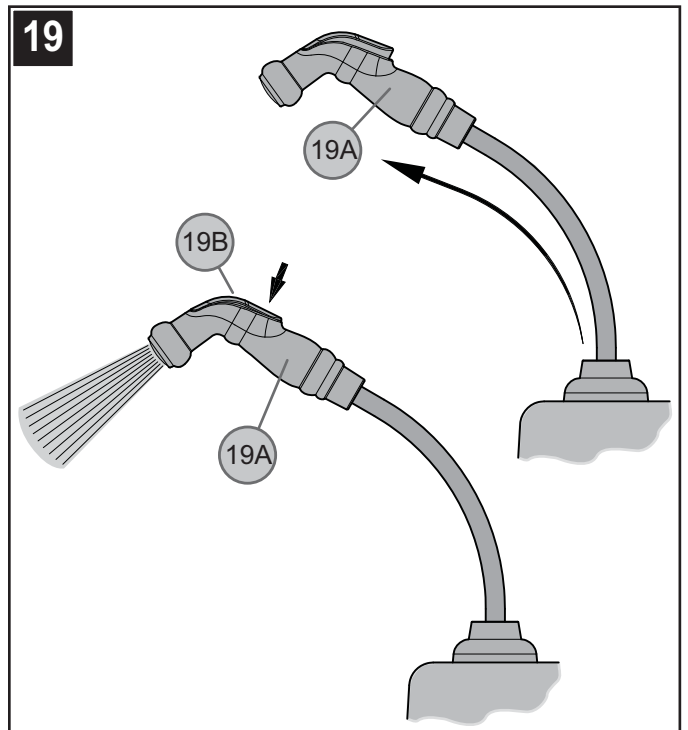
17 SPOUT FUNCTION

Spout (17A) can be rotated around the Faucet Body in any direction.



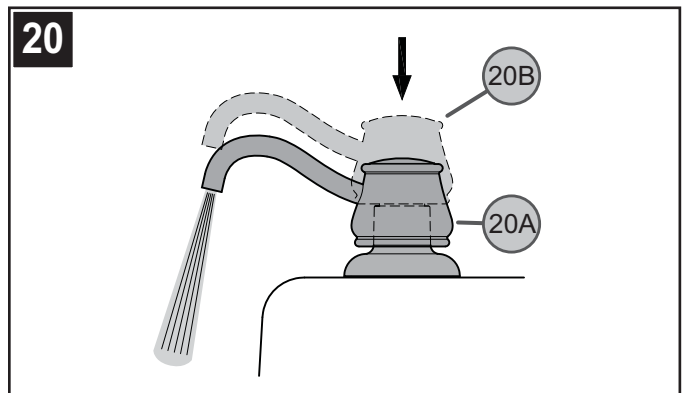
18 VALVE FUNCTION

By lifting Lever Handle (18A) up, the valve will be activated allowing water to flow. The water flow will increase by continuing to lift up Lever Handle (18A). By rotating Lever Handle (18A) counterclockwise, the water temperature will decrease to fully cold. By rotating Lever Handle (18A) clockwise, the water temperature will increase to fully hot.



19 SIDE SPRAY OPERATION

Side Spray (19A) can be pulled forward to spray water in any direction. To activate the Side Spray (19A), press Toggle Button (19B) located on the back of Side Spray (19A).



20 SOAP DISPENSER OPERATION

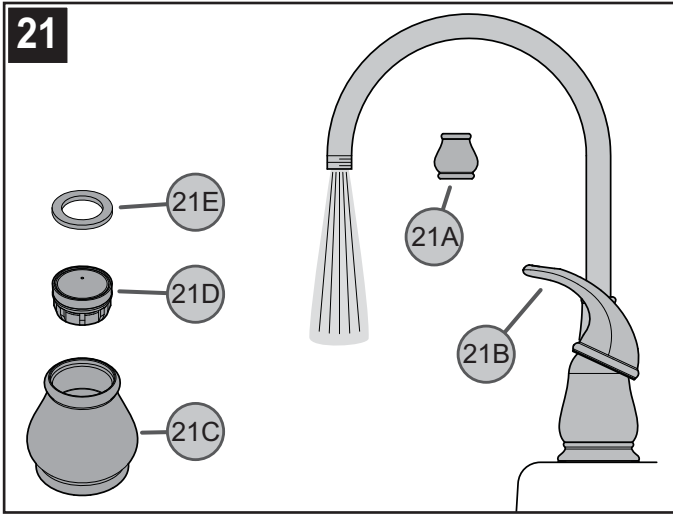
To activate Soap Dispenser (20A), press Dispenser Head (20B) to spray liquid soap.

MAINTENANCE AND CARE

ENGLISH

ENGLISH

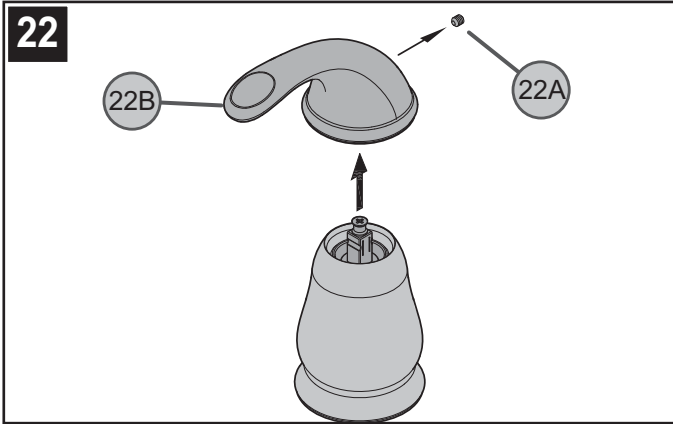
21



21 FLUSHING & AERATOR CLEANING

After installation is complete, remove Aerator Housing (21A). Turn Valve (21B) on and allow both hot and cold water to run for at least one minute each. While water is running, check for leaks. To clean the aerator, disassemble Aerator Housing (21A) by separating the Aerator Shell (21C), Basket (21D), and Washer (21E). Once parts have been cleaned, reassemble by reversing steps.

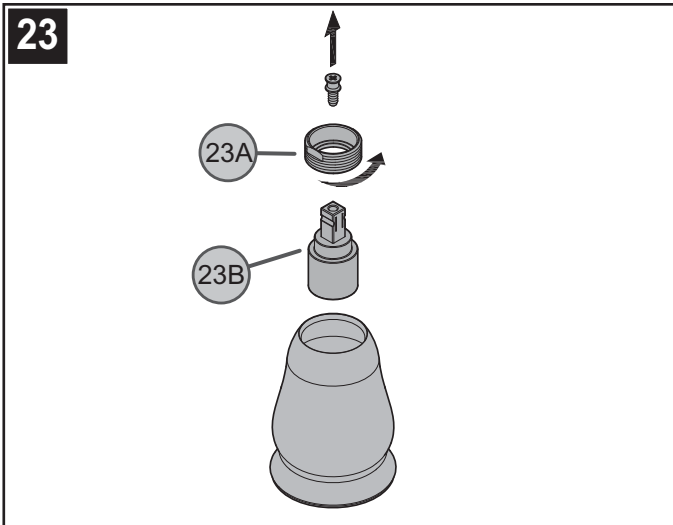
22



22 HANDLE REMOVAL

Using a $\frac{3}{32}$ " Allen wrench, loosen Set Screw (22A) and remove Handle (22B).

23

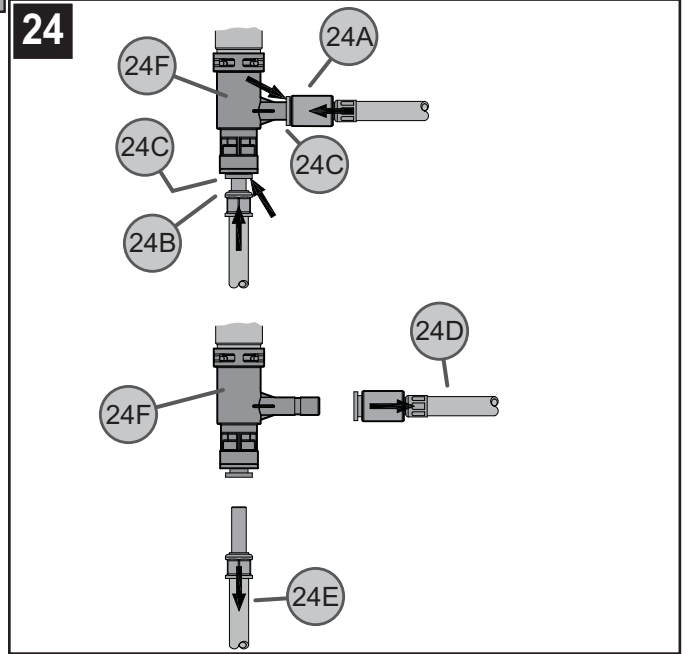


23 CARTRIDGE REMOVAL

Turn off water supplies and relieve pressure before working on your faucet.

Remove handle (see figure 22). Using pliers, unscrew the retainer ring (23A). Carefully remove the Cartridge (23B) by pulling it straight up and out. Reassemble valve by reversing steps.

24



24 HOSE REMOVAL

To remove hose attachments from Diverter Tee (24F), push on Connection Fittings (24A & 24B). Holding Plastic Collet (24C) in place, pull out on Connection Fittings (24A & 24B) until Hoses (24D & 24E) are free.



CAUTION: Maintenance

DISASSEMBLY

1. Replacement parts may be available at the store where you purchased your faucet.
2. When replacement parts are not available, please write or call Price Pfister Consumer Service.
3. **Always turn off water and relieve pressure before working on your faucet.**



NOTE: Trim Care

Cleaning Instructions:

For all Handles and decorative finishes, use only a soft damp cloth to clean and shine. Use of polish, detergents, abrasive cleaners, organic solvents or acid may cause damage. **Use of other than a soft damp cloth will nullify our warranty!**

Special Trim:

Trim products which contain Porcelain or other similar substance are not acceptable for public areas or Commercial use. Installation of Said Trim is at Users Risk!



1-800-PFAUCET (1-800-732-8238)

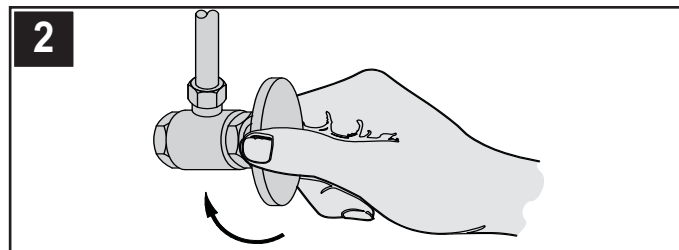
For Toll-Free Pfaucet information call
1-800-PFAUCET (1-800-732-8238)
or visit www.pricepfister.com

- Installation Support
- Care and Warranty Information

Gracias por haber comprado este producto Price Pfister. Todos los productos Price Pfister están diseñados cuidadosamente y son sometidos a pruebas en la fábrica para ser utilizados sin problemas bajo condiciones normales. Esta válvula es fácil de instalar con herramientas básicas y nuestras instrucciones ilustradas fáciles de seguir. Si tiene alguna pregunta sobre este producto, llame al 1-800 Pfauet (1-800-732-8238).

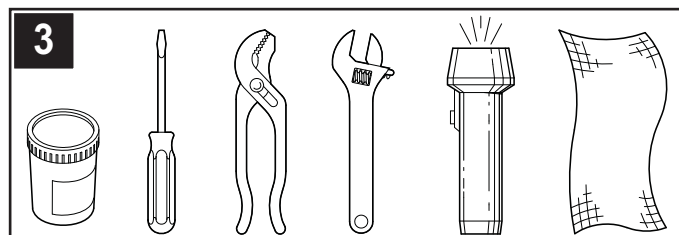
1 ANTES DE PROCEDER

⚠ ADVERTENCIA: Antes de proceder, lea completamente todas las instrucciones. Price Pfister recomienda llamar a un profesional si no se está seguro acerca de cómo instalar este producto. Este producto debe instalarse de acuerdo a los códigos de plomería y de construcción locales y estatales.



2 CIERRE EL SUMINISTRO DE AGUA

Ubique las entradas del suministro de agua y cierre las válvulas de suministro de agua. Generalmente se encuentran debajo del fregadero o cerca del medidor de agua. Si se trata de un reemplazo de grifo, quite el grifo viejo y limpie completamente la superficie del fregadero.

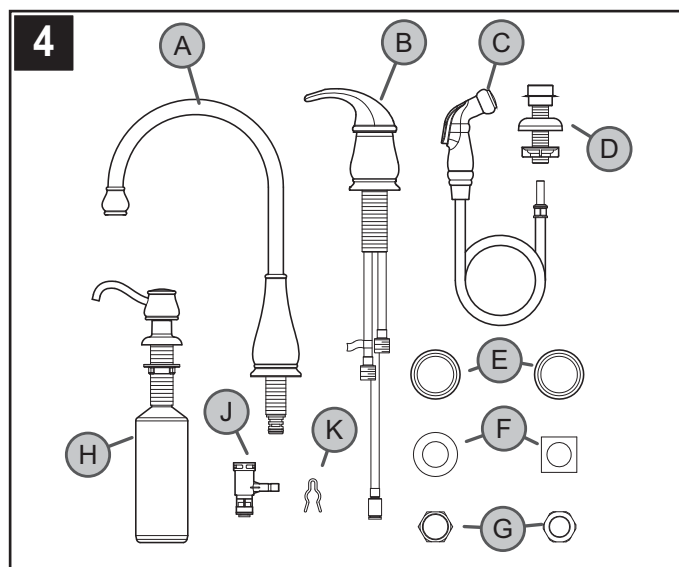


3 HERRAMIENTAS RECOMENDADAS

- Masilla para plomería
- Destornillador recto
- Tenazas
- Llave ajustable
- Linterna de mano
- Paño

Para hacer la instalación podría ser necesario contar con nuevas tuberías de suministro, válvulas de cierre o herramientas adicionales.

INSTALACIÓN

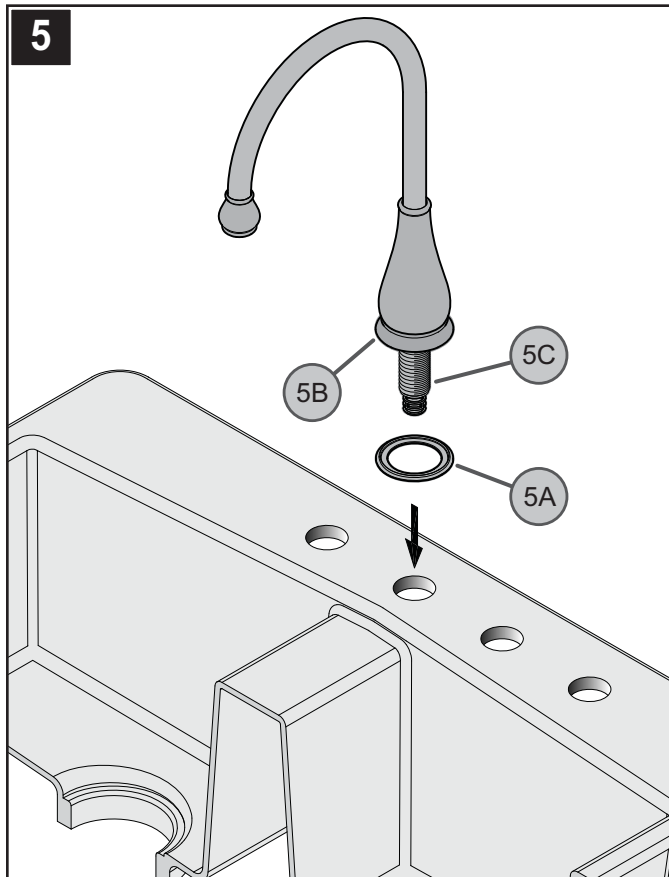


4 VERIFICACIÓN DEL CONTENIDO DE LA CAJA

Después de abrir la caja, verifique que se incluyan todos los artículos siguientes con su grifo:

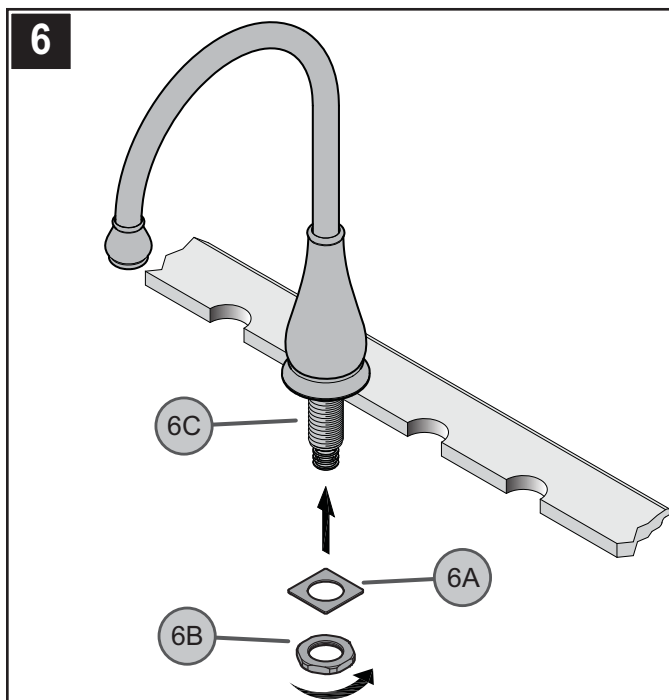
- A Cuerpo del surtidor
- B Cuerpo de control
- C Rociador lateral
- D Guía de la manguera
- E Juntas (2x)
- F Arandelas (2X)
- G Tuerca (2X)
- H Dispensador de jabón
- J Dérivation
- K Presilla

Si falta alguno de estos artículos, comuníquese con el departamento de Servicios al Consumidor de Price Pfister al 1-800-Pfauet (1-800-732-8238).



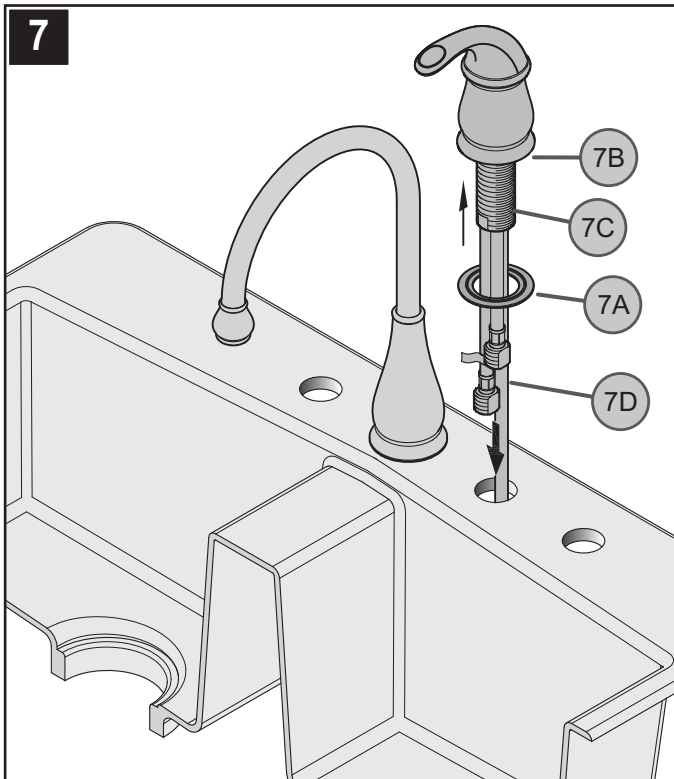
5 INSTALACIÓN DEL CUERPO DEL SURTIDOR

Coloque la empaquetadura (5A) debajo del aro (5B). Sobre del fregadero, inserte la espiga (5C) del cuerpo del surtidor a través del agujero central del fregadero.



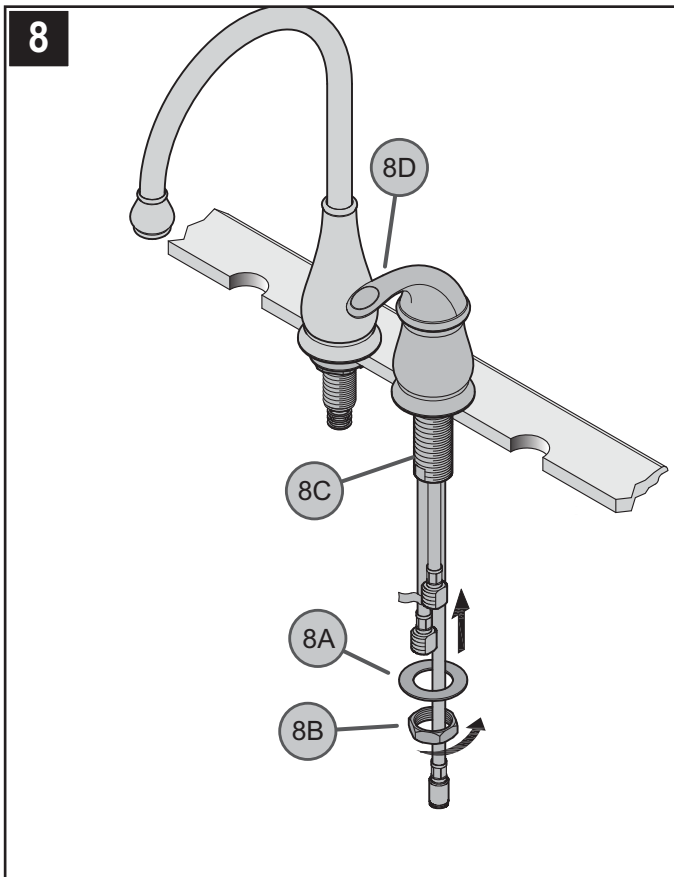
6 SUJECIÓN DEL CUERPO DEL SURTIDOR

Desde abajo del fregadero, coloque la arandela de plástico grande (6A) y la contratuerca (6B) sobre la espiga de montaje (6C). Apriete bien el grifo en el fregadero.



7 INSTALACIÓN DEL CUERPO DE CONTROL

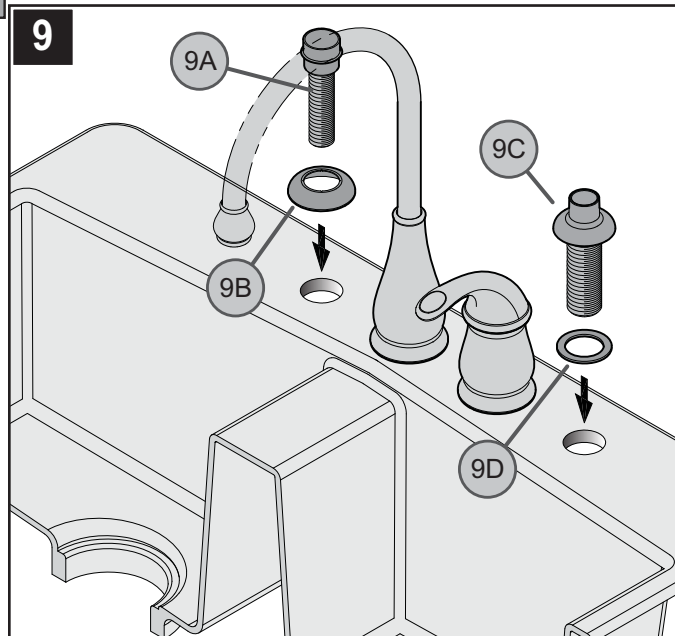
En la ranura colocada debajo de la junta (7A), coloque masilla para plomería siguiendo las instrucciones del fabricante. Coloque la junta (7A) debajo del cuerpo de control (7B). Sobre del fregadero, introduzca la espiga roscada (7C) y la tubería flexible (7D) en el agujero lateral del fregadero.



8 SUJECIÓN DEL CUERPO DE CONTROL

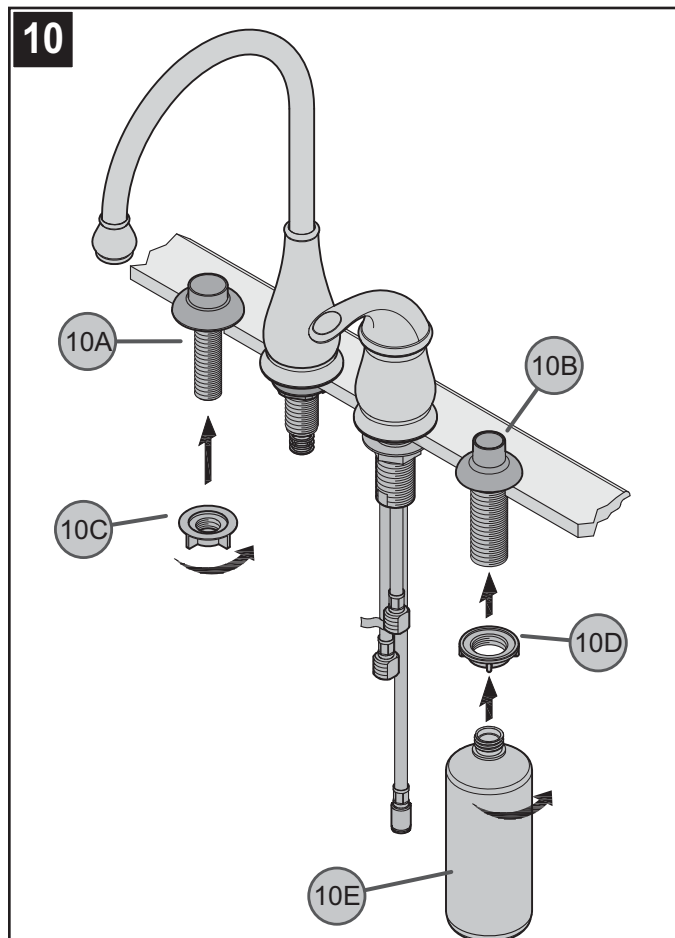
Desde abajo del fregadero, coloque la arandela (8A) y la tuerca (8B) sobre la espiga de montaje (8C). Verifique que la manija (8D) esté señalando hacia adelante y que gire de igual forma en ambas direcciones. Apriete bien la tuerca (8B) en la espiga de montaje (8C).

Precaución: ¡No apriete demasiado!



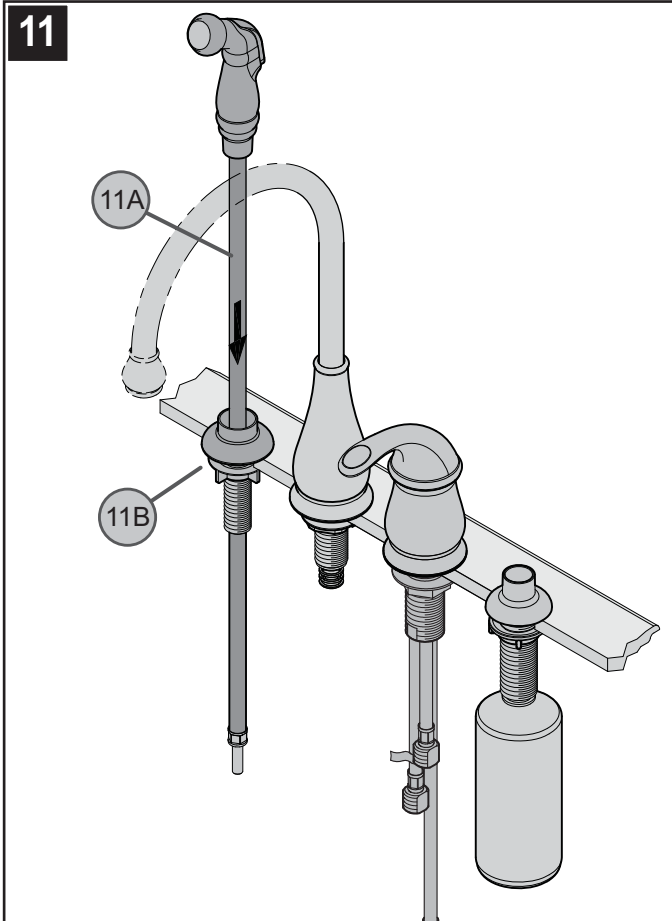
9 INSTALACIÓN DE LA BRIDA DE LA GUÍA Y ESPIGA DEL SURTIDOR DEL SURTIDOR

Inserte la guía de la manguera (9A) a través de la brida de la guía de la manguera (9B) e inserte la espiga del surtidor de jabón (9C) a través de la empaquetadura de espuma (9D) y luego en los agujeros del fregadero. Si lo desea, aplique un cordón pequeño de masilla de plomería al lado inferior de la brida de la guía de la manguera (9B). (La brida de la guía y la espiga del surtidor se pueden colocar en cualquiera de los agujeros.)



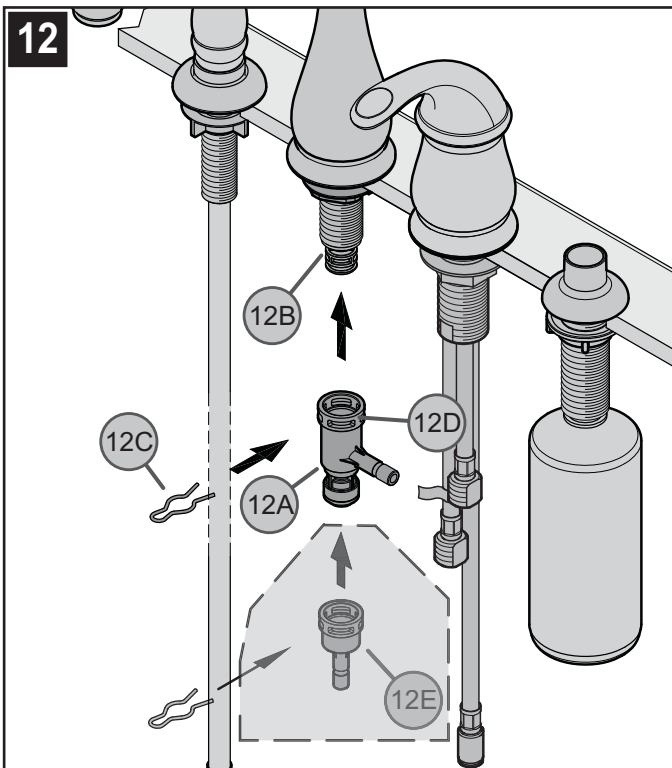
10 SUJECIÓN DE LA GUÍA DE LA MANGUERA Y LA ESPIGA DEL SURTIDOR DE JABÓN

Desde abajo del fregadero, sujete la guía de la manguera (10A) y la espiga del surtidor de jabón (10B) atornillando las contratuercas de plástico (10C) y (10D). Atornille la botella (10E) a la espiga del surtidor de jabón (10B). Apriete con la mano. **Precaución:** ¡No apriete demasiado!



11 INSTALACIÓN DEL ROCIADOR LATERAL

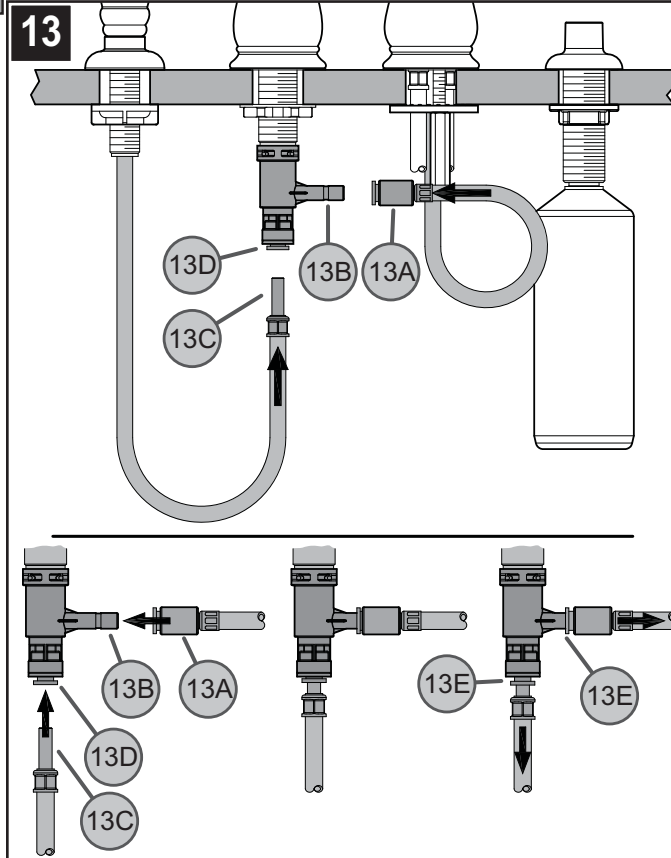
Sobre del fregadero, inserte la manguera del rociador lateral (11A) a través de la guía de la manguera (11B).



12 INSTALACIÓN DEL DEFLECTOR

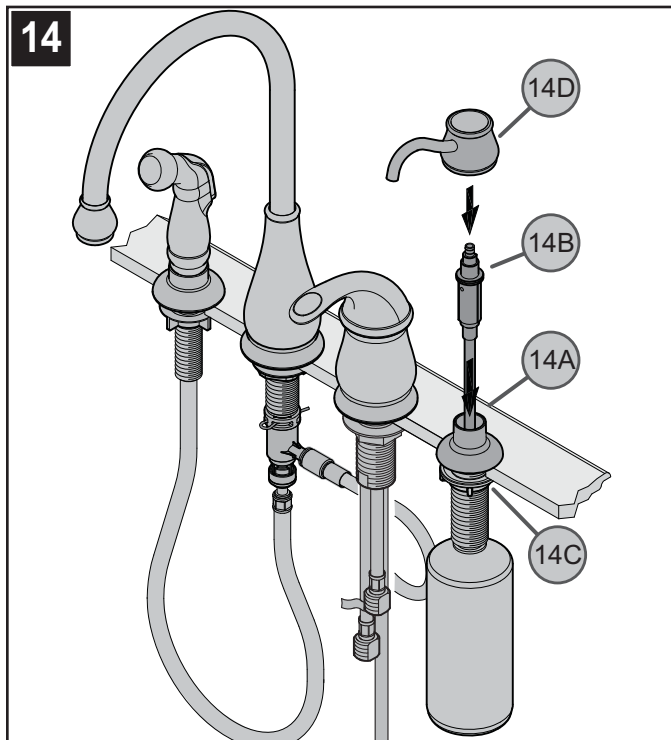
Empuje el perfil en T del deflector (12A) por completo hacia arriba hasta que quede completamente asentado sobre la espiga de montaje (12B). Deslice la presilla (12C) en los agujeros del deflector (12D), para fijar la unidad.

Para las instalaciones que no requieren ningún rociador lateral, un conector unidireccional (12E) 970-037 se debe utilizar y se debe ordenar por separado.



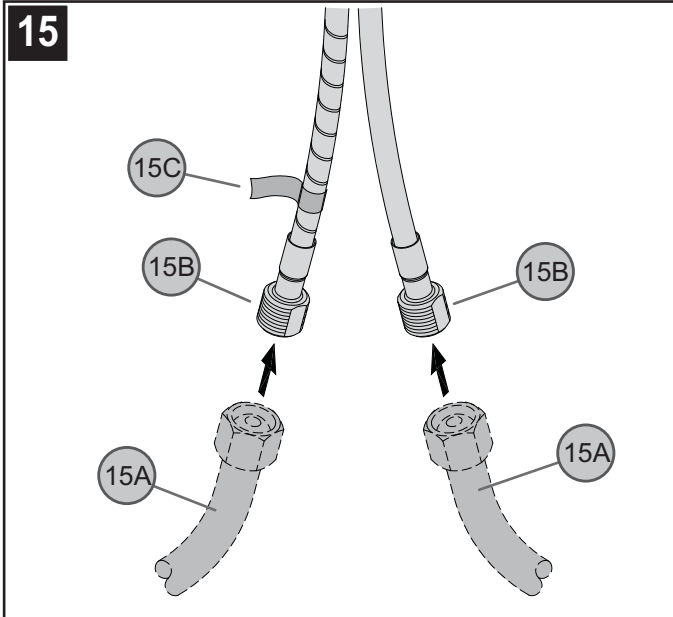
13 CONEXIONES DE LA MANGUERA

Desde abajo del fregadero, empuje el accesorio de la manguera de salida (13A) firmemente sobre el tubo de recibo del deflector (13B) hasta que ya no sea posible empujarlo más. Conecte el accesorio de la manguera de rociado (13C) a la boquilla de salida del deflector (13D) hasta que ya no sea posible empujarlo más. Tire hacia afuera los accesorios de conexión (13A y 13C). Si los accesorios (13A y 13C) y las boquillas interiores (13E) se separan levemente pero no se desprenden, las conexiones están seguras.



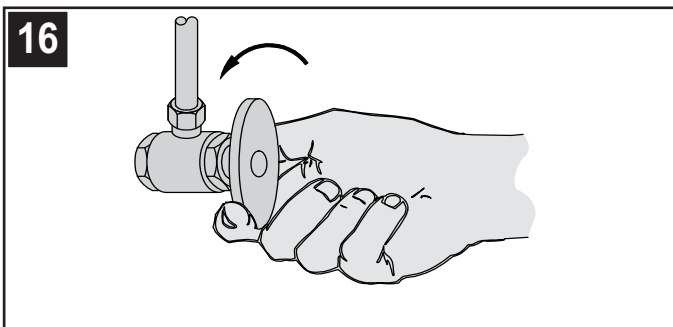
14 CÓMO INSTALAR EL DISPENSADOR DE JABÓN

Vierta jabón líquido (no incluido) en el orificio para la espiga (14A). Introduzca el mecanismo de la bomba (14B) en el cuerpo del dispensador de jabón (14C). Coloque la cabeza del dispensador (14D) presionando firmemente el mecanismo del dispensador (14B).



15 CONEXIONES DE SUMINISTRO DE AGUA

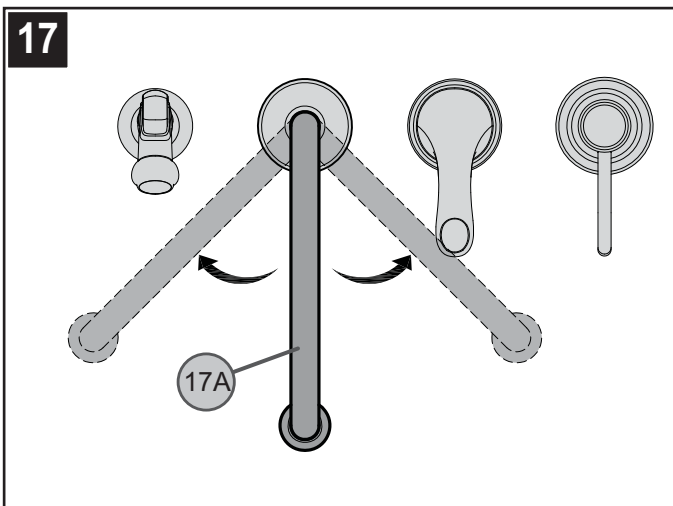
Conecte las tuberías de suministro de agua (15A) a las entradas del grifo (15B). Conecte la línea de suministro de agua caliente al conector de entrada de agua caliente (15C) indicado con la etiqueta roja. (Las tuberías de suministro no está incluidos).



16 CÓMO ENCENDER LA UNIDAD

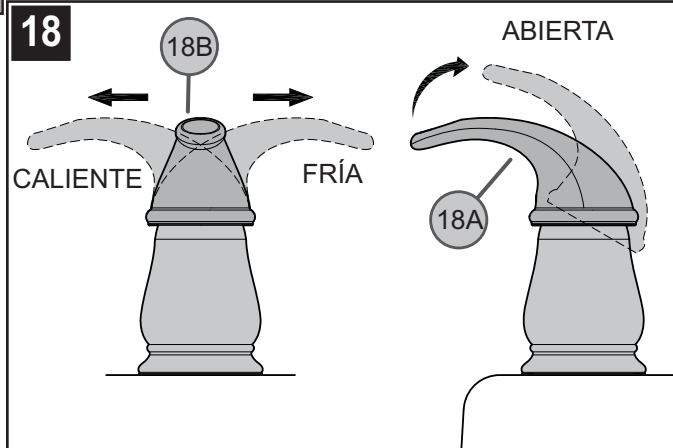
Active el suministro de agua fría y caliente y verifique que no hay fugas arriba y abajo del fregadero.

FUNCIONES DEL GRIFO



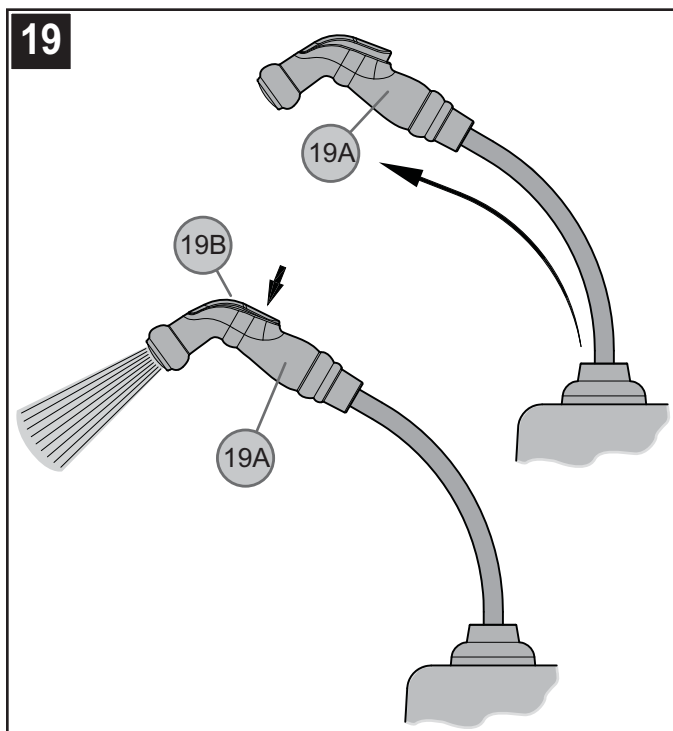
17 FUNCIÓN DEL SURTIDOR

El surtidor (17A) puede girarse alrededor del cuerpo del grifo en cualquier dirección.



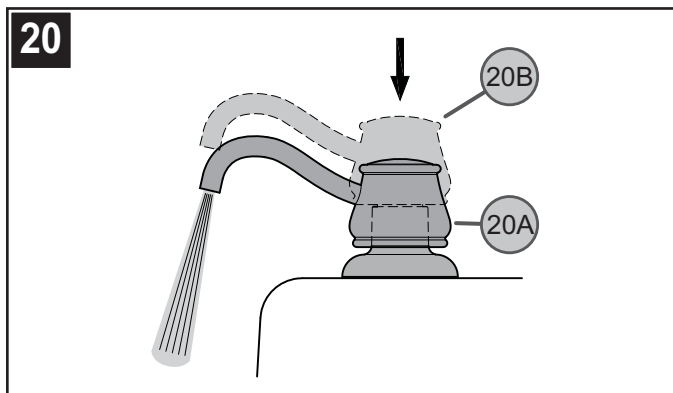
18 FUNCIÓN DE LA VÁLVULA

Al levantar la manija de palanca (18A), la válvula se activará y permitirá el flujo de agua. El flujo de agua aumentará al continuar levantando la manija de palanca (18A). Al girar la manija de palanca (18A) en sentido contrahorario, la temperatura del agua disminuirá hasta completamente fría. Al girar la manija de palanca (18A) en sentido horario, la temperatura del agua aumentará hasta completamente caliente.



19 FUNCIONAMIENTO DEL ROCIADOR LATERAL

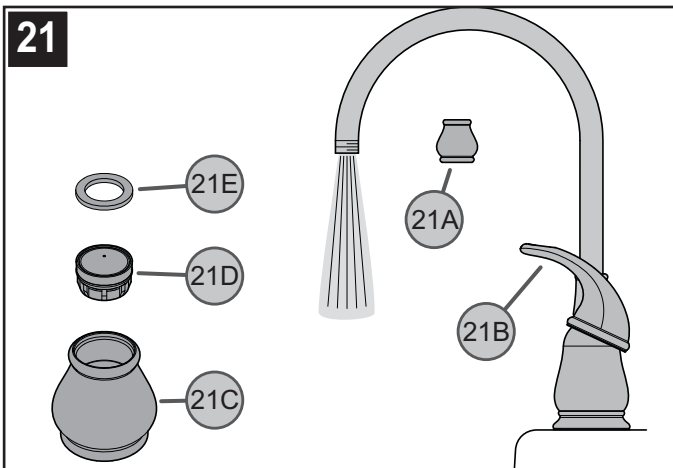
El rociador lateral (19A) puede tirarse hacia adelante para rociar agua en cualquier dirección. Para activar el rociador lateral, oprima el botón basculante (19B) situado en la parte posterior del rociador lateral (19A).



20 FUNCIONAMIENTO DEL DISPENSADOR DE JABÓN

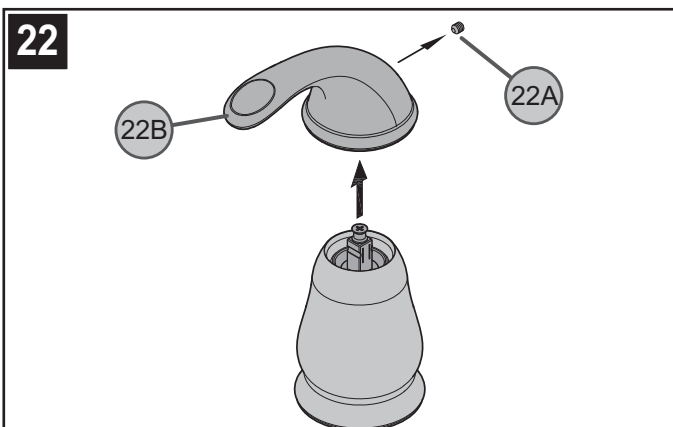
Para activar el dispensador de jabón (20A), presione la cabeza del dispensador (20B) para rociar un poco de jabón líquido.

MANTENIMIENTO Y CUIDADO



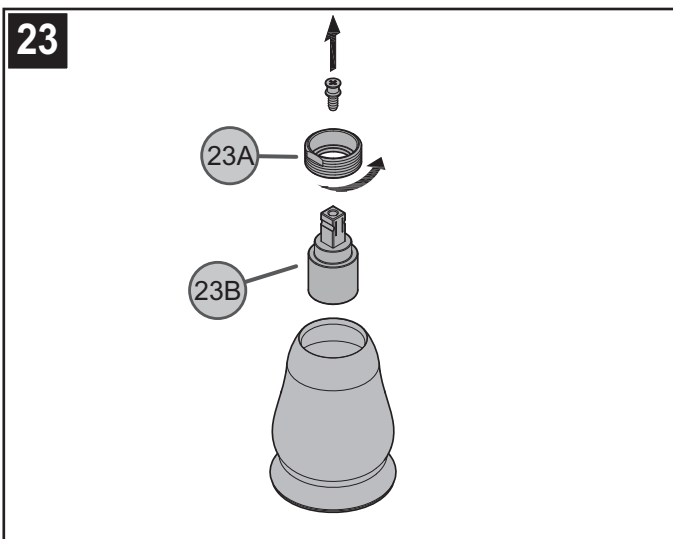
21 ENJUAGUE Y LIMPIEZA DEL AERADOR

Luego de efectuar la instalación, retire la caja del aerador (21A). Gire la válvula (21B) a la posición abierta y deje correr el agua fría y caliente por lo menos un minuto cada una. Mientras el agua corre, verifique que no hay fugas. Para limpiar el aerador, desarme la caja del aerador (21A) separando el casco (21C), la cesta (21D) y la arandela (21E) del aerador. Una vez que haya limpiado las partes, reensámblelas siguiendo estos pasos en orden inverso.



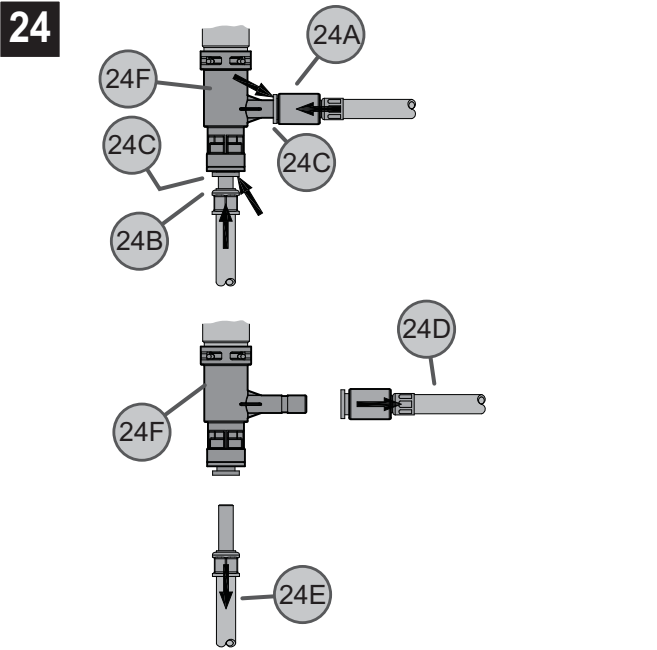
22 RETIRO DE LA MANIJA

Con una llave inglesa de 3/32 pulg., quite el tornillo de fijación (22A) y retire la manija (22B).



23 RETIRO DEL CARTUCHO

Cierre los suministros de agua y alivie la presión antes de trabajar en el grifo. Retire la manija (consulte la Figura 22). Destornille el anillo de retención (23A) con alicates. Quite el cartucho (23B) con cuidado halándolo en forma recta hacia arriba y hacia afuera. Reensamble la válvula siguiendo los pasos en orden inverso.



24 RETIRO DE LA MANGUERA

Para quitar las conexiones del perfil de T del deflector (24F), presione los accesorios de conexión (24A y 24B). Manteniendo la boquilla de plástico (24C) en posición, tire hacia afuera los accesorios de conexión (24A y 24B) hasta que las mangueras (24D y 24E) queden libres.



PRECAUCIÓN: Mantenimiento CÓMO DESARMAR:

1. El almacén donde compró su grifo podría tener repuestos disponibles.
2. Cuando no hay repuestos disponibles, sírvase escribir o llamar al departamento de servicio al consumidor de Price Pfister.
3. Siempre antes de efectuar algún trabajo en su grifo, cierre el agua y elimine la presión.



NOTA: Cuidado del Acabado Instrucciones para limpieza:

Para limpiar y hacer brillar las manijas y el acabado decorativo use solamente un paño suave y húmedo. El uso de pulidores, detergentes, limpiadores abrasivos, solventes orgánicos o ácidos puede provocar daños. ¡El uso de algo más que un paño suave y húmedo invalida nuestra garantía!

Acabados especiales:

Los productos con acabados que contienen porcelana u otras sustancias similares no son aceptables para áreas públicas ni para usos comerciales. ¡Su instalación bajo tales circunstancias es bajo el riesgo del usuario!



1-800-PFAUCET (1-800-732-8238)

Para obtener información mediante llamadas gratis, llame al 1-800-PFAUCET (1-800-732-8238) o visite www.pricepfister.com

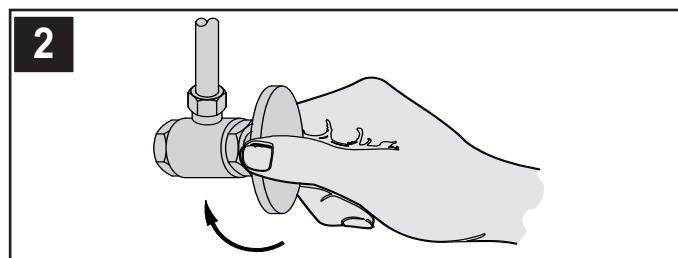
- Apoyo a instaladores
- Información sobre cuidado y garantías

Merci d'avoir acheté ce produit Price Pfister. Tous les produits Price Pfister sont fabriqués avec soin et contrôlés à l'usine pour offrir une longue durée de service sans problème dans des conditions d'utilisation normales. Il est facile de poser ce mitigeur à l'aide d'un outillage de base et de nos illustrations très claires. Pour toute question concernant ce produit, appeler le 1-800-Pfauet (1-800-732-8238).

1 AVANT DE PROCÉDER À LA POSE

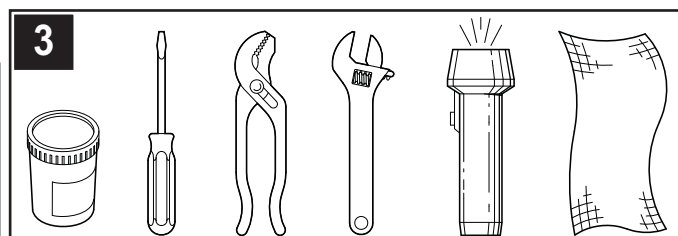
AVERTISSEMENT : lire attentivement toutes les instructions avant de procéder à la pose. Price Pfister recommande de faire appel à un professionnel en cas d'incertitude quant à l'installation de ce produit !

Ce produit doit être installé conformément à l'ensemble de la réglementation locale et provinciale applicable à la plomberie et à la construction.



2 COUPURE DE L'ARRIVÉE D'EAU

Repérer les arrivées d'eau et fermer leurs robinets. Ces robinets se trouvent généralement sous le lavabo ou à côté du compteur d'eau. En cas de remplacement d'un robinet existant, le déposer du lavabo et nettoyer soigneusement la surface de ce dernier.

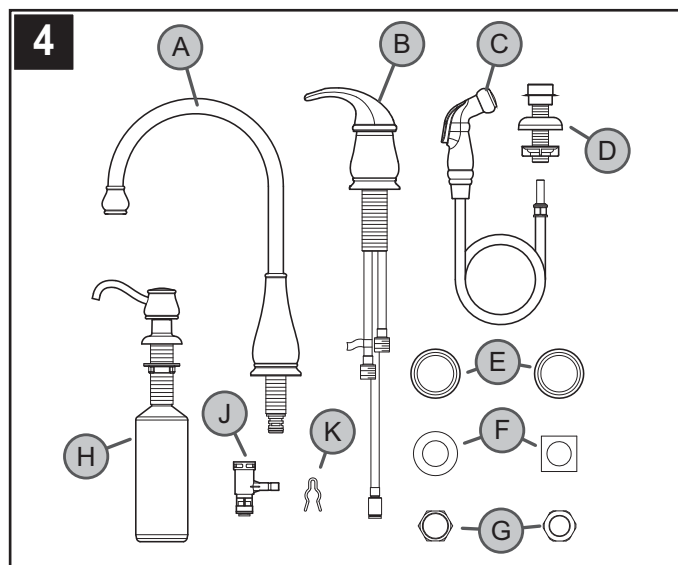


3 OUTILLAGE RECOMMANDÉ

- Mastic de plombier
- Clé à molette
- Tournevis plat
- Lampe de poche
- Pince
- Chiffon

L'installation peut exiger des tuyaux d'arrivée et/ou des vannes d'arrêt neufs ou d'autres outils.

INSTALLATION

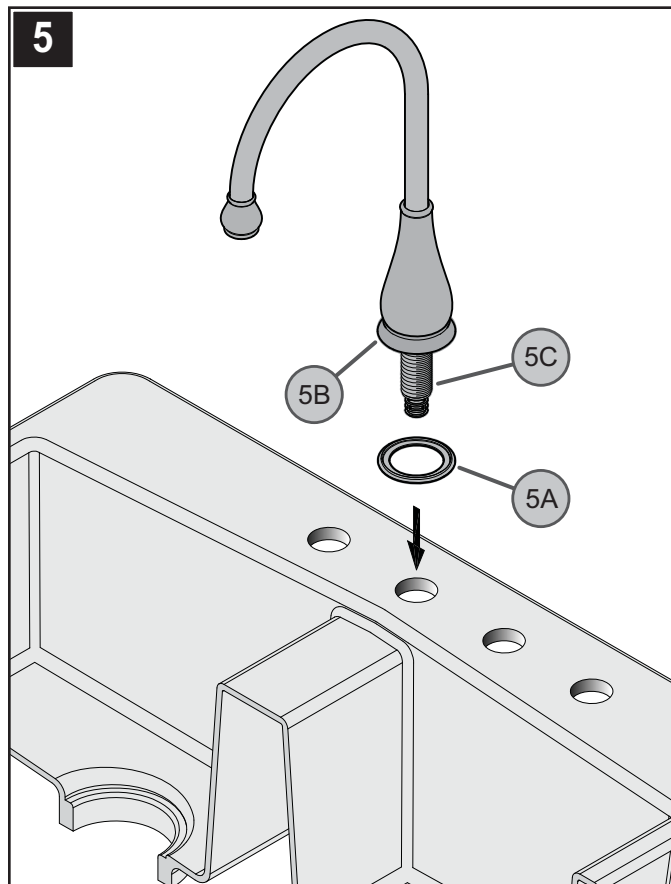


4 VÉRIFICATION DU CONTENU DE LA BOÎTE

Lors de l'ouverture de la boîte, vérifier son contenu pour s'assurer que toutes les pièces suivantes accompagnent le mitigeur :

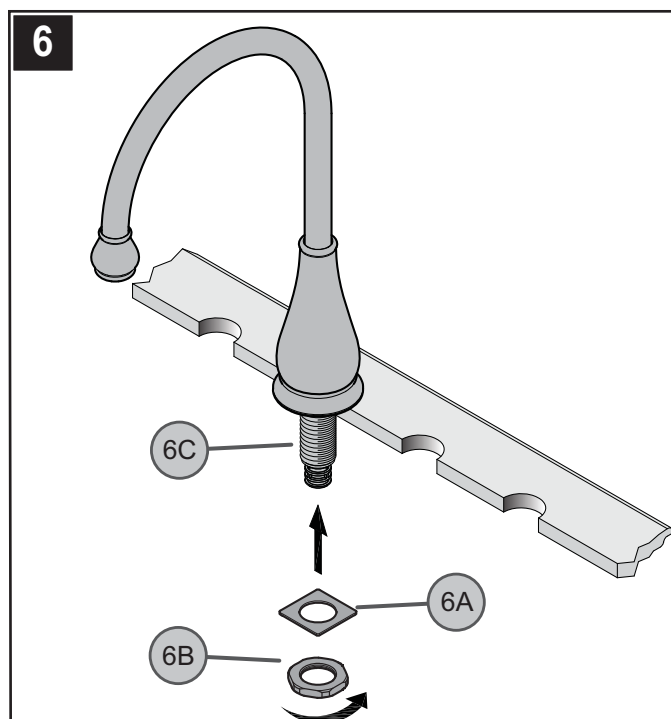
- | | | |
|------------------|---------------------------------|----------------------|
| A Corps du bec | B Corps de la valve | C Douchette latérale |
| D Guide du tuyau | E Gaskets (2X) | F Rondelle (2x) |
| G Écrous (2x) | H Tête de distributeur de savon | |
| J Desviador | K Attache élastique | |

Si l'une quelconque de ces pièces manque, bien vouloir contacter le département du service après-vente de Price Pfister au 1-800-Pfauet (1-800-732-8238).



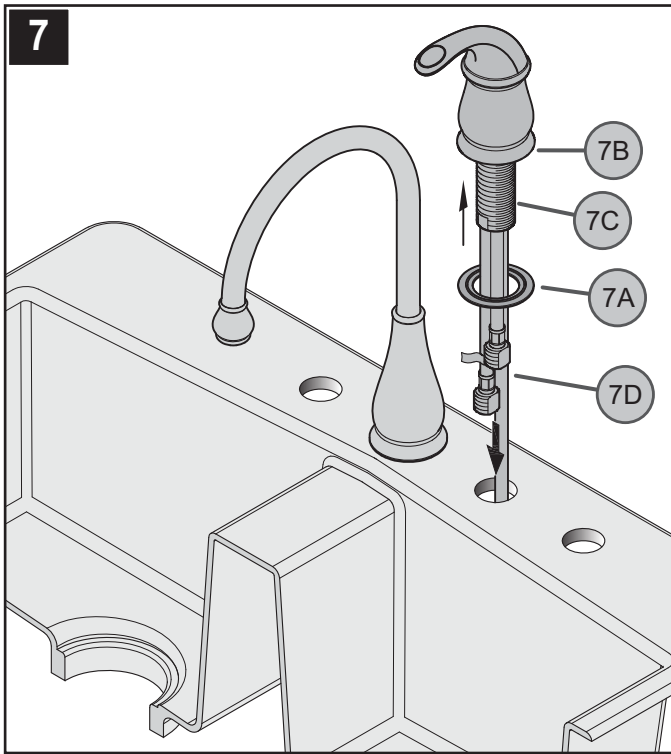
5 INSTALLATION DU CORPS DU BEC

Placer le joint d'étanchéité (5A) sous la bague (5B). De au-dessus de l'évier, insérer le queue de montage (5C) dans le trou central de l'évier.



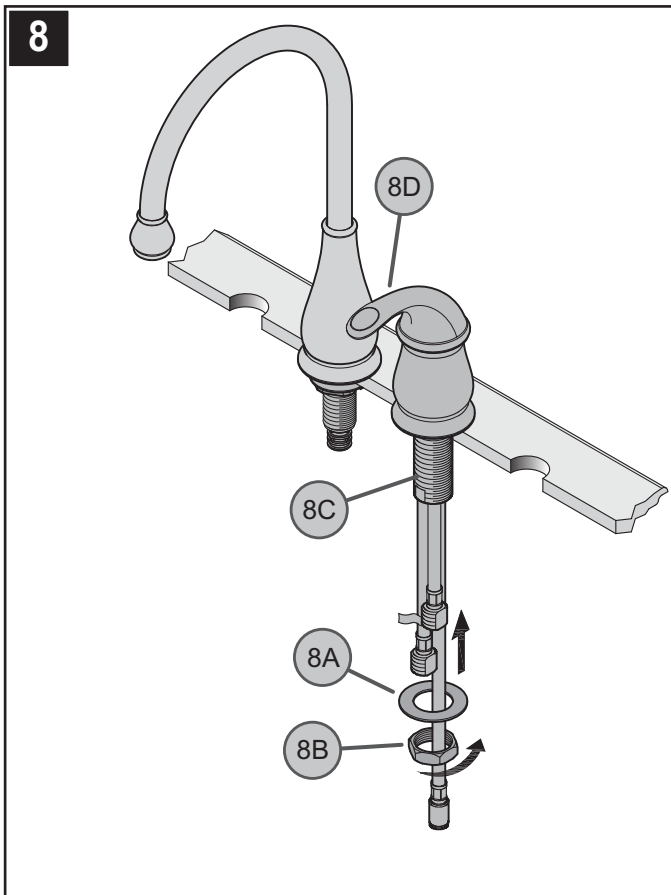
6 FIXATION DU BEC

Depuis le dessous de l'évier, placer la grosse rondelle en plastique (6A) et le contre-écrou (6B) sur la tige de montage (6C). Serrer le bec solidement sur l'évier.



7 INSTALLATION DU CORPS DE LA COMMANDE

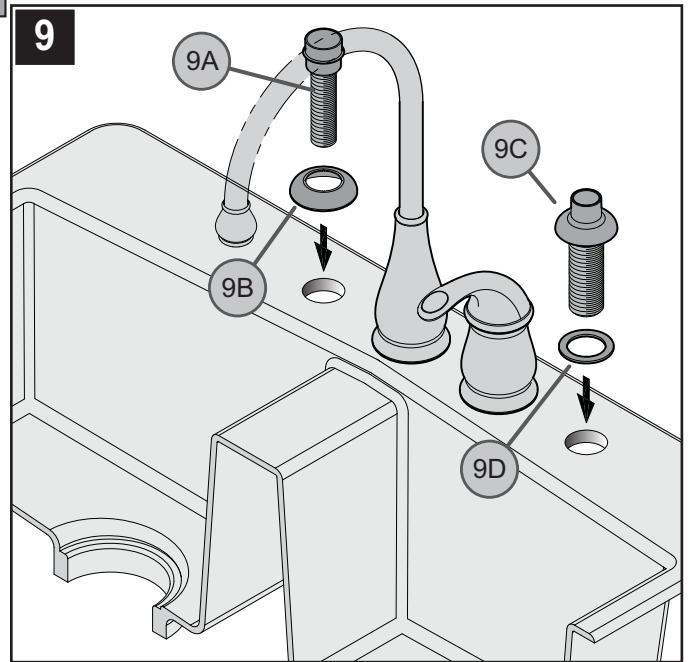
Appliquer du mastic de plombier dans la rainure prévue à cet effet sur le gasket (7A). Placez le joint (7A) sous la base du corps de la commande (7B). De dessus de l'évier, insérez au travers du trou côté de l'évier, faire (7C) passer la tige filetée (7D) et le tuyau souple du corps de la commande.



8 FIXATION DU CORPS DE LA COMMANDE

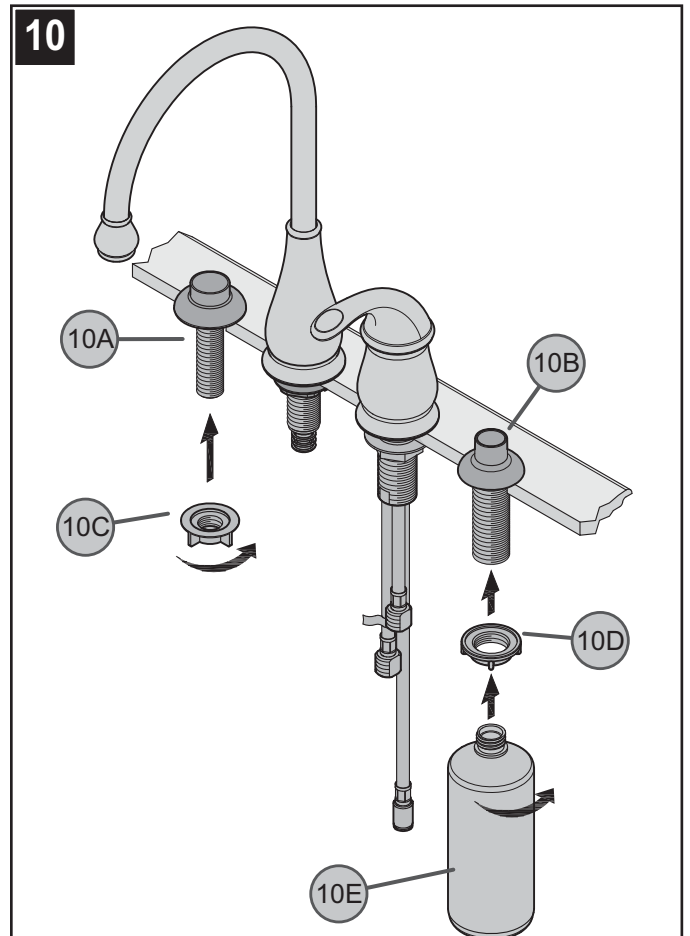
Depuis le dessous de l'évier, placer la rondelle (8A) et le contre-écrou (8B) sur la tige de montage (8C). Vérifiez que de la poignée (8D) indique en avant et qu'elle tourne de manière égale dans les deux directions. Serrer le contre-écrou (8B) solidement sur la tige de montage (8C).

Attention : ne pas trop serrer !



9 POSE DE LA BRIDE DE GUIDAGE ET DE LA TIGE DU DISTRIBUTEUR

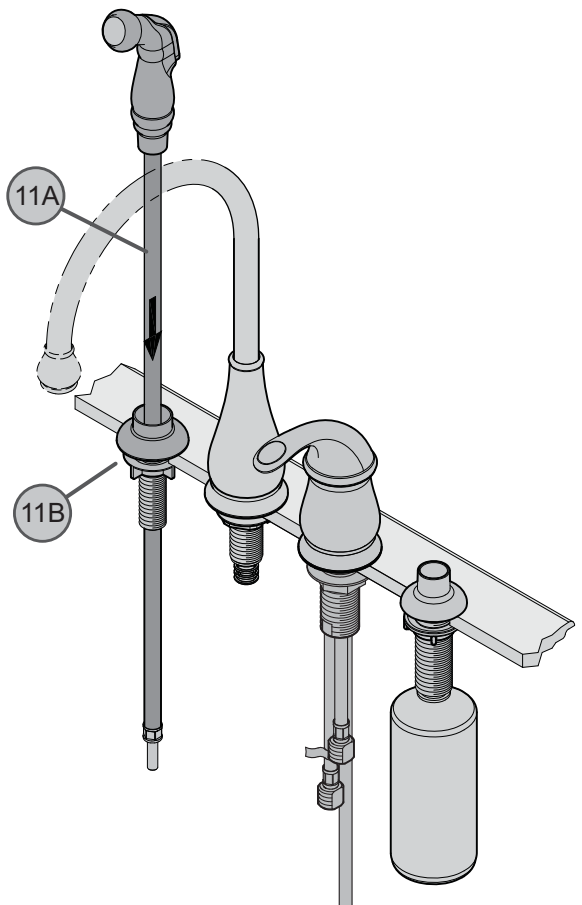
Introduire le guide de flexible (9A) dans la bride prévue à cet effet (9B) et le tube fileté du distributeur de savon (9C) au travers du joint en mousse (9D) dans les trous de l'évier. Si on le désire, placer un petit cordon de mastic de plombier sur le dessous de la bride de guide de flexible (9B). (La bride de guide et le tube fileté du distributeur peuvent toutes deux être placées dans l'un ou l'autre trou.)



10 FIXATION DU GUIDE DE FLEXIBLE ET DE LA TIGE DU DISTRIBUTEUR DE SAVON

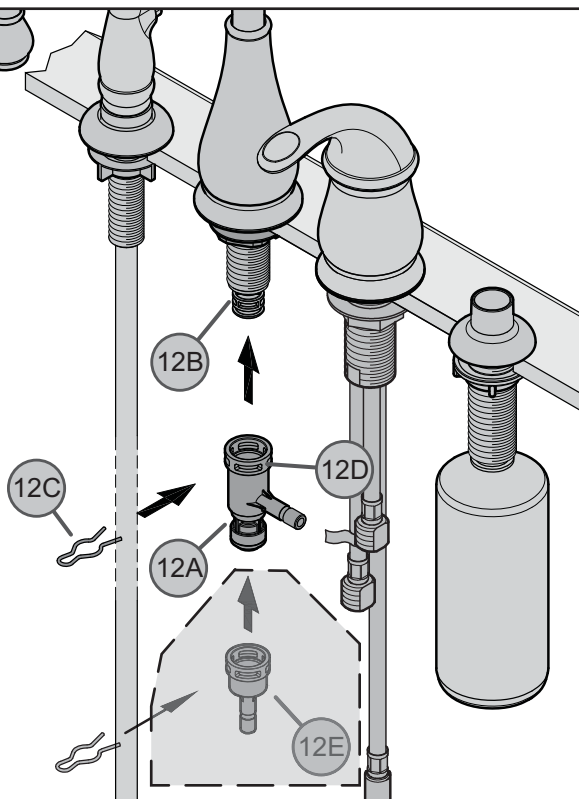
Depuis le dessous de l'évier, fixer le guide de flexible (10A) et la tige de distributeur de savon (10B) en vissant les contre-écrous en plastique (10C) et (10D). Visser la bouteille (10E) sur le tube fileté du distributeur de savon (10B). La serrer avec les doigts. **Attention :** ne pas trop serrer !

11

**11 POSE DE LA DOUCHETTE LATÉRALE**

De au-dessus de l'évier, insérer le flexible de douche (11A) dans son guide (11B).

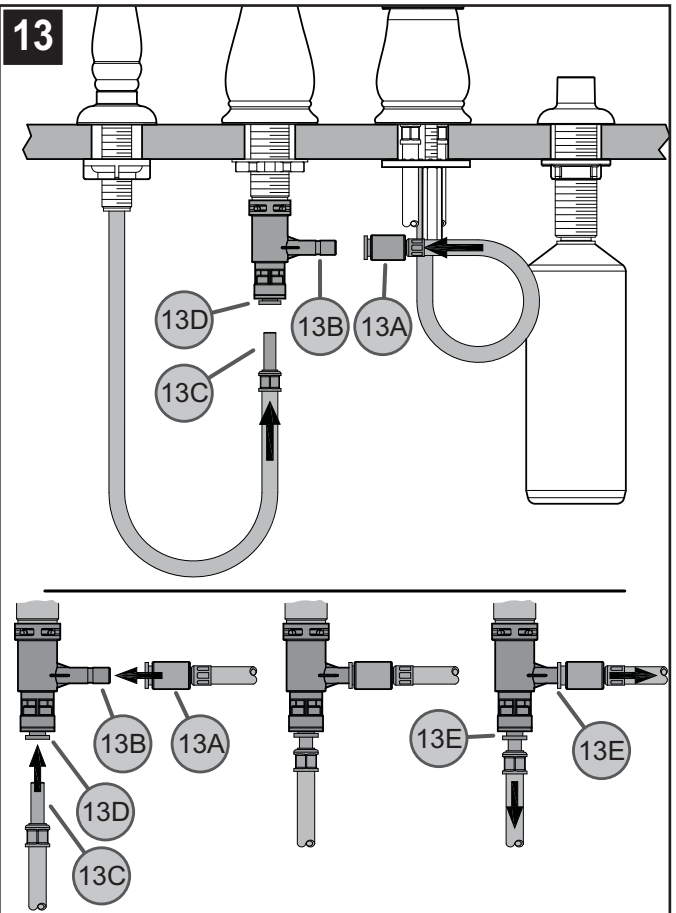
12

**12 POSE DU PARTITEUR**

Pousser le té (12A) du partiteur à fond vers le haut jusqu'à ce qu'il soit bien en place sur la tige de montage (12B). Glisser l'attache (12C) dans les trous du partiteur (12D) pour assujettir celui-ci.

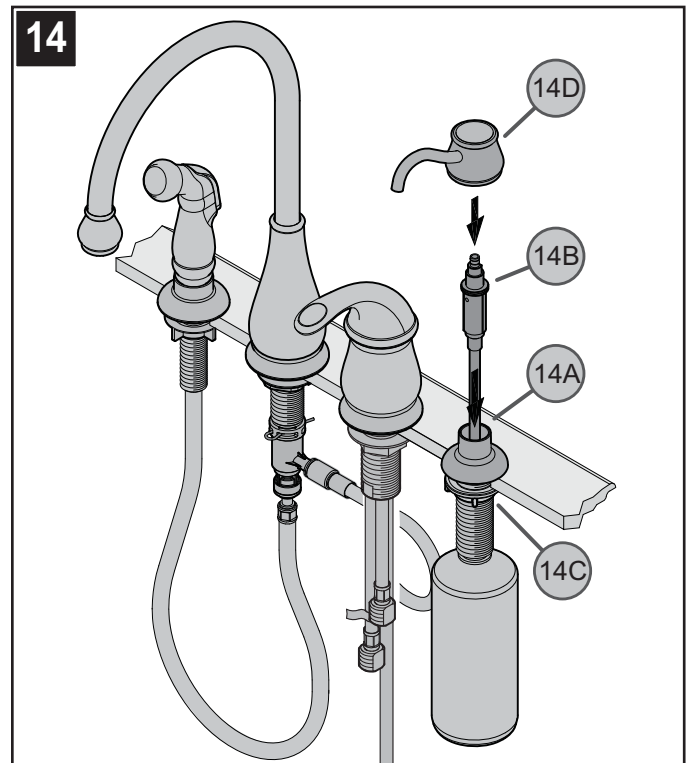
Pour les installations qui ne requièrent aucun douchette latéral, connecteur unidirectionnel (12E) 970-037 il doit être utilisé et il doit séparément être ordonné.

13

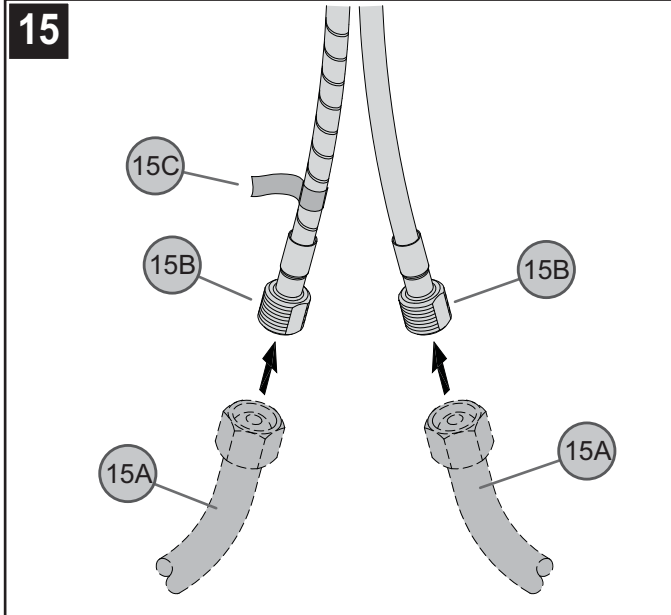
**13 RACCORDEMENT DES FLEXIBLES**

Depuis le dessous de l'évier, pousser fermement le raccord du flexible de sortie (13A) à fond sur le tube récepteur (13B). Brancher le raccord du flexible de la douche (13C) en l'enfonçant à fond dans le manchon de sortie du partiteur (13D). Tirer sur les raccords (13A et 13C). Si ces raccords (13A et 13C) et les manchons intérieurs (13E) se séparent légèrement sans se débrancher, les branchements sont solides.

14

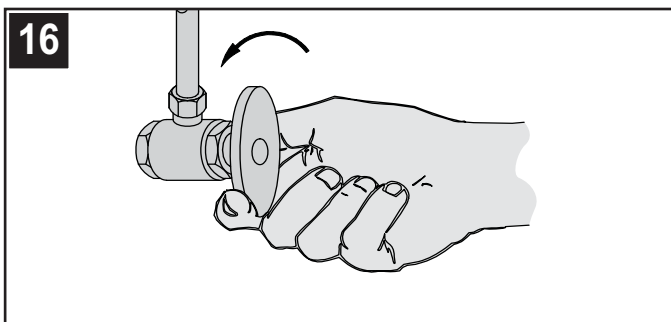
**14 POSE DU DISTRIBUTEUR DE SAVON**

Verser du savon liquide (non fourni) dans l'orifice de la tige (14A). Enfoncer le mécanisme de pompage (14B) dans le corps du distributeur (14C). Mettre la tête (14D) de celui-ci en place en l'enfonçant sur le mécanisme de distribution (14B).



15 RACCORDEMENTS DES ARRIVÉES D'EAU

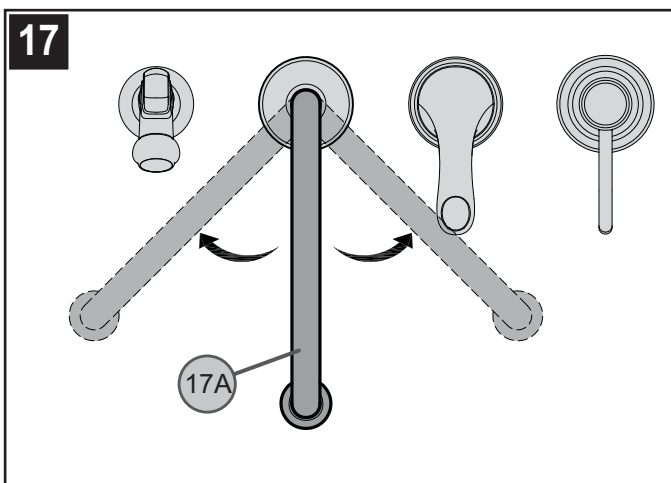
Raccorder les tuyaux d'arrivée d'eau (15A) aux entrées des robinets (15B). Raccorder le tuyau d'arrivée d'eau chaude au raccord correspondant (15C) indiqué par le étiquette rouge. (Les tuyaux d'arrivée d'eau et les raccords ne sont pas fournis).



16 MISE EN SERVICE DU MÉLANGEUR

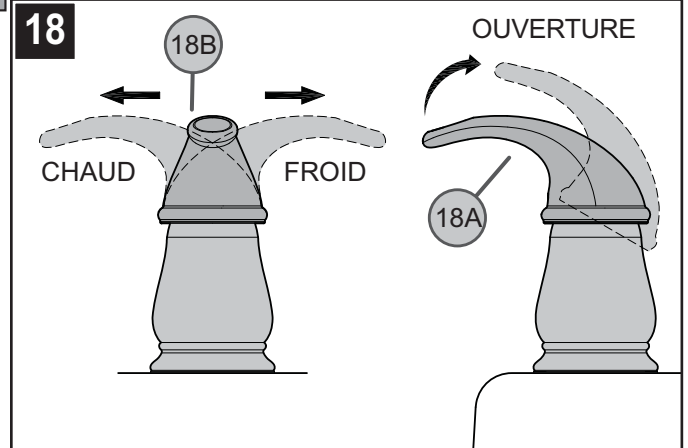
Ouvrir les robinets d'arrivée d'eau chaude et d'eau froide, puis vérifier le dessus et le dessous du lavabo pour voir s'il y a des fuites.

FONCTIONNEMENT DU MITIGEUR



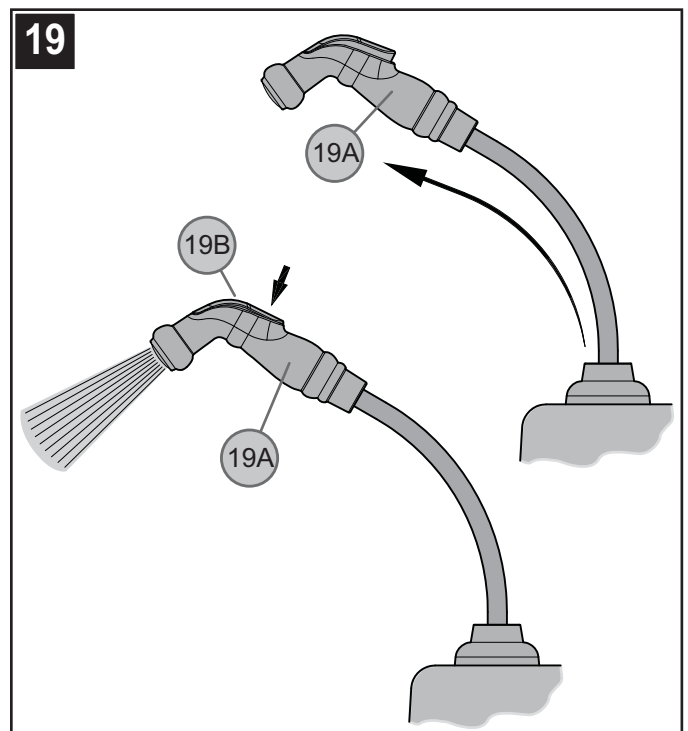
17 FONCTIONNEMENT DU BEC

Le bec (17A) peut pivoter dans n'importe quel sens autour du corps du mitigeur.



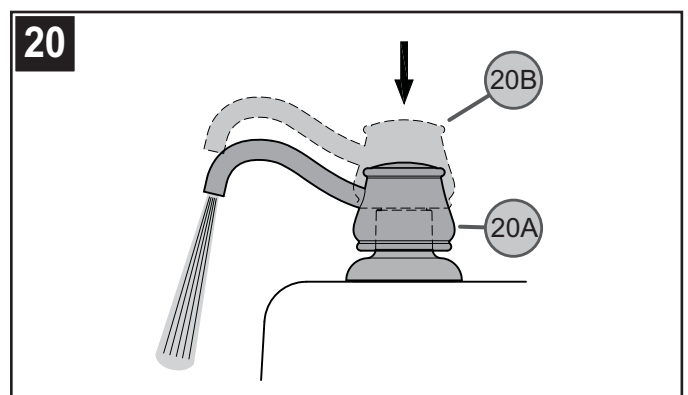
18 FONCTIONNEMENT DU ROBINET

Le relevage de la manette (18A) active le robinet pour permettre à l'eau de couler. Le débit augmente au fur et à mesure que l'on relève la manette (18A). Lorsqu'on tourne la manette (18A) dans le sens antihoraire, la température de l'eau baisse jusqu'à ce que celle-ci soit tout à fait froide. Lorsqu'on tourne la manette (18A) dans le sens horaire, la température de l'eau augmente jusqu'à ce que celle-ci soit très chaude.



19 FONCTIONNEMENT DE LA DOUCHETTE LATÉRALE

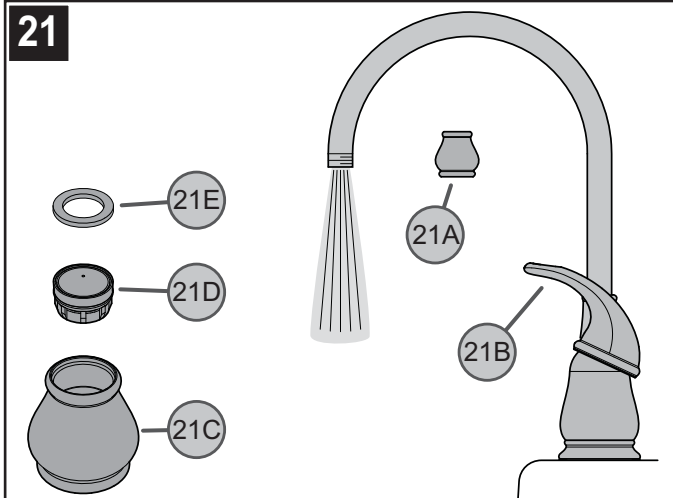
La douchette latérale (19A) peut être tirée vers l'avant pour pulvériser de l'eau dans toute direction. Pour l'activer, appuyer sur la bascule (19B) qui se trouve au dos de la douchette (19A).



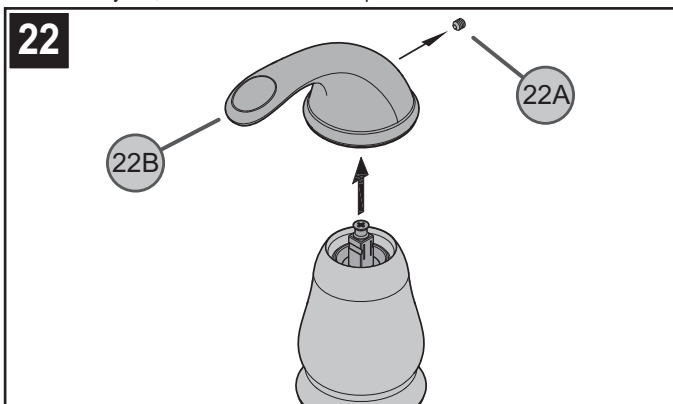
20 FONCTIONNEMENT DU DISTRIBUTEUR DE SAVON

Pour activer le distributeur de savon (20A), pressez la tête du distributeur (20B) pour arroser un peu de savon liquide.

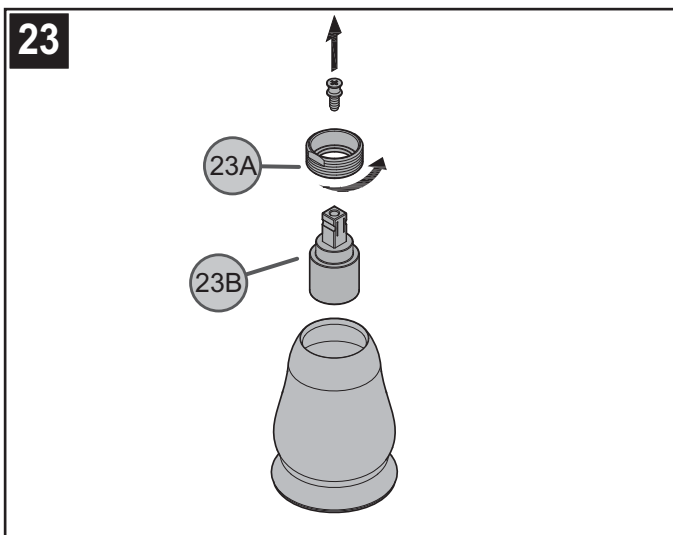
ENTRETIEN ET SOINS

**21 RINÇAGE ET NETTOYAGE DE L'AÉRATEUR**

Une fois que l'installation est terminée, retirer le logement d'aérateur (21A). Ouvrir le robinet (21B) et laisser l'eau chaude et l'eau froide couler pendant au moins une minute chacun. Contrôler l'étanchéité pendant que l'eau coule. Pour nettoyer l'aérateur, démonter son logement (21A) en séparant le boîtier d'aérateur (21C), la crépine (21D) et la rondelle (21E). Une fois que les pièces ont été nettoyées, remonter l'aérateur en procédant dans l'ordre inverse.

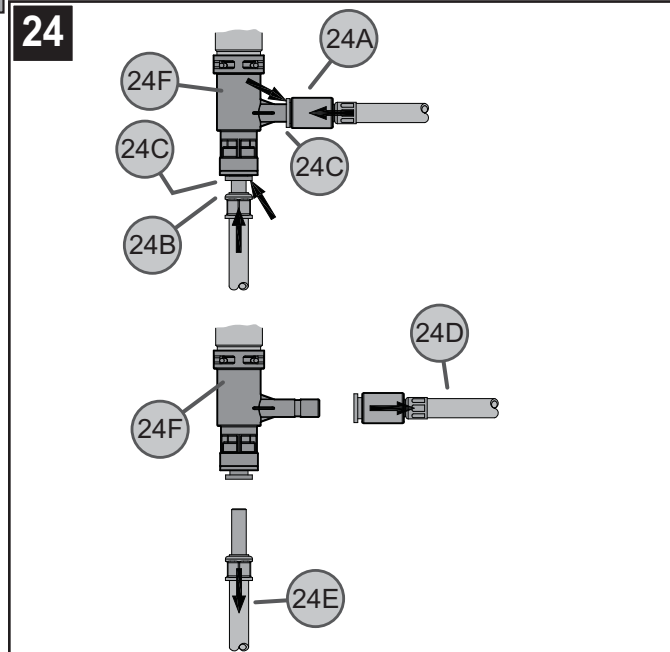
**22 DÉPOSE DE LA MANETTE**

Desserrer la vis de pression (22A) à l'aide d'une clé Allen de $3/32$ po et déposer la manette (22B).

**23 DÉPOSE DE LA CARTOUCHE**

Couper les arrivées d'eau et dépressuriser avant de travailler sur le mitigeur. Déposer la manette (voir la Figure 22). Dévisser l'anneau de retenue (23A) à l'aide d'une pince. Enlever la cartouche (23B) avec précaution en la tirant droit vers le haut. Remonter le mitigeur en inversant l'ordre de ces opérations.

24

**24 DÉBRANCHEMENT DES FLEXIBLES**

Pour débrancher les flexibles du té de partiteur (24F), pousser les raccords (24A et 24B). Tout en maintenant les manchons en plastique (24C) en place, tirer sur les raccords (24A et 24B) jusqu'à ce que les flexibles (24D et 24E) soient débranchés.

**ATTENTION : entretien****DÉMONTAGE**

1. Il se peut que les pièces de rechange soient disponibles dans le magasin dans lequel le mélangeur a été acheté.
2. Lorsque des pièces de rechange ne sont pas disponibles, bien vouloir contacter le département du service après-vente de Price Pfister par courrier ou par téléphone.
3. **Toujours couper les arrivées d'eau et dépressuriser avant de travailler sur le mélangeur.**

**REMARQUE : entretien des garnitures****Instructions de nettoyage :**

N'utiliser qu'un chiffon humide pour nettoyer et polir toutes les manettes et ornements décoratives. L'utilisation de pâte à polir, de détergents, de produits nettoyants abrasifs, de solvants organiques ou d'acide peut endommager ces pièces. **L'utilisation d'autre chose qu'un chiffon humide annulera la garantie !**

Garnitures spéciales : les garnitures contenant de la porcelaine ou une autre substance similaire ne sont pas acceptables dans les lieux publics ou les établissements commerciaux. La pose de telles garnitures se fait aux risques de l'utilisateur.

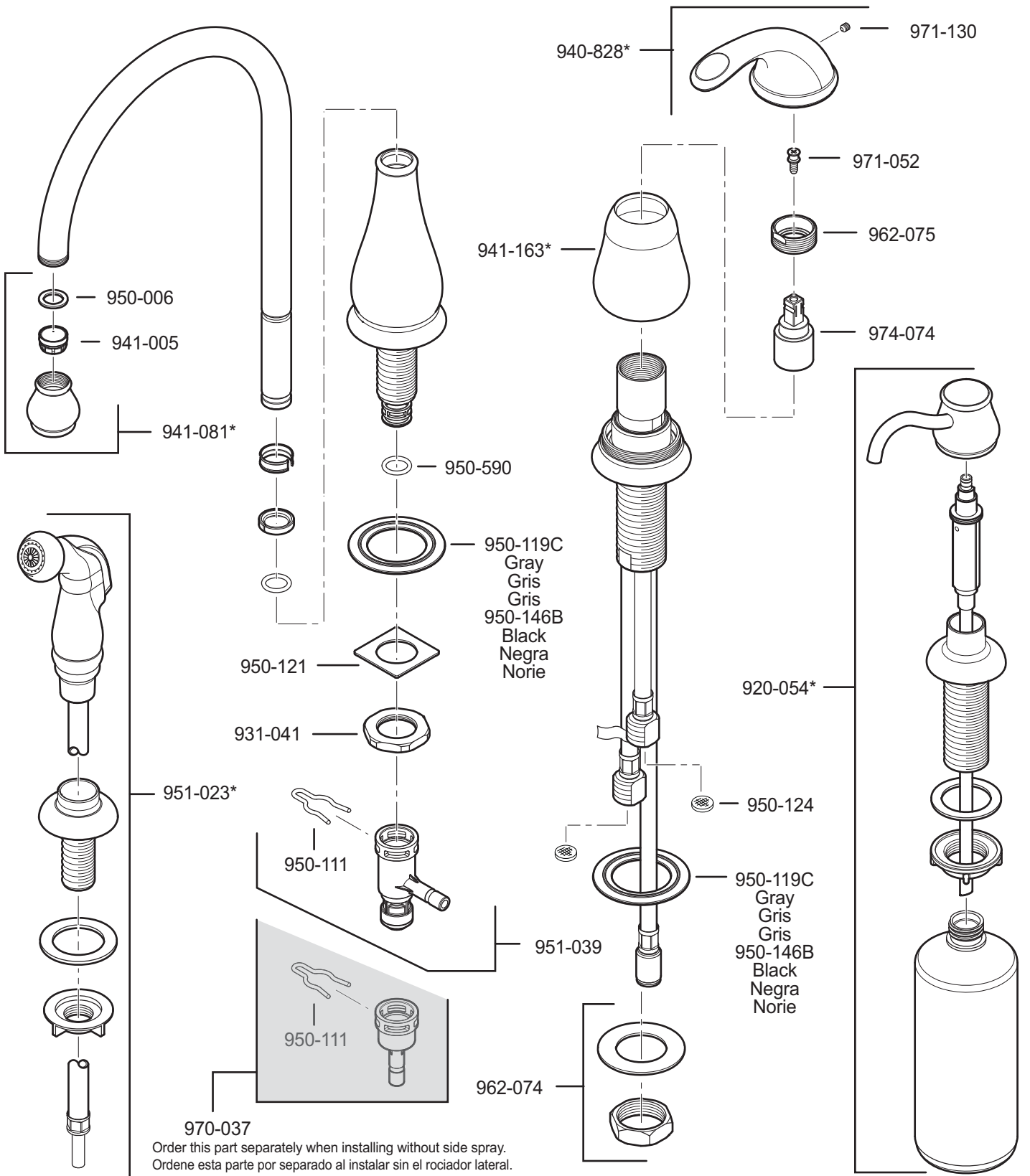


1-800-PFAUCET (1-800-732-8238)

Pour les renseignements concernant le service sans frais de Pfister, appelez 1-800-PFAUCET (1-800-732-8238) appel ou visitez www.pricepfister.com

- Aide pour le montage
- Renseignements sur l'entretien et la garantie

● 26 4D ●



970-037
 Order this part separately when installing without side spray.
 Ordene esta parte por separado al instalar sin el rociador lateral.
 Ordonnez cette partie séparément en installant sans ce qui est douchette latérale.

	English	Español	Français
*	Letter Designates Finish	La Letra Indica el Terminado	La Lettre Designe La Fini
A	Polished Chrome	Cromo Pulido	Chrome Poli
S	Stainless Steel	Acero Inoxidable	Acier Inoxydable
Y	Tuscan Bronze	Bronce Toscano	Bronze Le Toscan

Price Pfister

19701 DaVinci
 Lake Forest, CA 92610
 Phone: 1-800-Pfaucet
 www.pricepfister.com

A **BLACK & DECKER** COMPANY