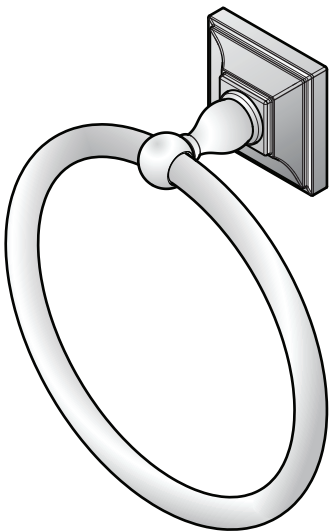


Shelton

Price Pfister

BRB-S



Towel Ring
Toallero De Anillo
Anneau Porte-Serviettes



1-800-PFAUCET (1-800-732-8238)

For Toll-Free Pfaucet information call
1-800-PFAUCET (1-800-732-8238) or visit www.pricepfister.com

- Installation Support
Care and Warranty Information

Español:

Para obtener información mediante llamadas gratis,
llame al 1-800-PFAUCET
(1-800-732-8238) o visite www.pricepfister.com
Apoyo a instaladores
Información sobre cuidado y garantías

Français:

Pour les renseignements concernant le service sans
frais de Pfaucet, appelez 1-800-PFAUCET (1-800-
732 8238) appel ou visite www.pricepfister.
Assistance à l'installation
Informations sur l'entretien et la garantie

06-20-08 EO7341A

34110-0100

Copyright © 2008, Price Pfister, Inc.

BLACK & DECKER COMPANY



Price Pfister
Lifetime Limited Mechanical & Finish Warranty Covers Finish
and Function for as Long as You Own Your Home
(Commercial Applications Limit the Duration of the Warranties
as Provided Below)

Price Pfister provides the following Warranties for its products. Proof of Purchase may
be required in order to obtain any of the benefits set forth below.

Limited Warranties: Price Pfister warrants that for as long as the original purchaser owns the
home in which the Price Pfister product (the "Product"), is originally installed, the Product
will be free of all defects in material and workmanship that would impair the intended
and proper use of the Product. If the Product is installed in a commercial application, the
above mechanical warranty shall be limited for a period of ten (10) years from the date
of purchase of the Product.

Price Pfister warrants against deterioration of the Product's finish for as long as the
original purchaser owns the home in which the Product is originally installed. If the
Product is installed in a commercial application, the above finish warranty for Products
that do not contain the Forever finish shall be limited to a period of five (5) years from
the date of purchase.

Exclusive Remedy: In the event of any defect in the Product that breaches the foregoing
warranties, Price Pfister, at its option, will repair or replace the defective part of the Product
or repair or replacement of the Product is the exclusive remedy.

For any remedy under this warranty, Price Pfister is to be notified describing the problem.
In order to notify Price Pfister and receive assistance or service under this warranty, the
original purchaser may: (1) call 1-800-Pfaucet (1-800-732-8238) for a consumer service
representative who can assist you; (2) write consumer service department of Price Pfister
Inc., 19701 Dana Vista, Lake Forest, CA 92650, and include a description of the problem,
model number, your name, address, phone number and approximate date of purchase; or
(3) email Price Pfister's customer service department by going to www.PricePfister.com,
or (4) notify the location or distributor from which the Product was purchased. In any
case, you may be required to return the Product to Price Pfister for inspection and proof
of purchases may be required.

Price Pfister will NOT BE LIABLE FOR ANY OTHER DAMAGES
OR LOSSES, INCLUDING, BUT NOT LIMITED TO, INCIDENTAL
AND/OR CONSEQUENTIAL DAMAGES, REGARDLESS OF THE LEGAL THEORY
ASSERTED, INCLUDING ANY CLAIM OR BREACH OF WARRANTY HEREUNDER
OR ANY OTHER CAUSE, AND WHETHER ARISING IN CONTRACT OR IN TORT
(including negligence and strict liability).

Price Pfister has the right to discontinue or modify any product at any time. Some states
do not allow limitations or exclusions of incidental or consequential damages, so the above
limitations or exclusions may not apply to you. This warranty gives you specific legal
rights, and you may also have other rights which vary from state to state.

The above warranties do not cover damage resulting from improper maintenance, repair,
cleaning or installation, misuse, abuse, alterations, accidents or Acts of God.



Price Pfister
Garantía Mecánica y sobre el Acabado Limitada de por Vida
Cubre las funciones y el acabado por el tiempo en que usted sea
propietario de su casa
(Las Aplicaciones Comerciales Limitan la Duración de las
Garantías)

Price Pfister suministra las siguientes Garantías para sus productos. Es posible que se requiera
la presentación de una Prueba de compra para obtener cualquiera de los beneficios indicados a
continuación.

Garantías Limitadas: Price Pfister garantiza que por el tiempo que el comprador original se proporcione
de la casa en el que se hubiese instalado originalmente el producto, Price Pfister (el "Producto"), este
Producto estará libre de todo defecto en material y mano de obra que pueda afectar el uso proyectado y
correcto del Producto. Si el Producto se instala en una aplicación comercial, la garantía mecánica que
menciona estará limitada a un periodo de diez (10) años a partir de la fecha de compra del Producto.

Price Pfister garantizará el acabado del Producto contra deterioro por el tiempo que el comprador original
sea propietario de la casa en la que hubiese instalado originalmente el Producto. Si el Producto se instala
en una aplicación comercial, la garantía sobre el acabado que precede para Productos que no contengan el
acabado "Forever" estará limitada a un periodo de cinco (5) años a partir de la fecha de compra.

Recursos exclusivos: En el caso de que haya un defecto en el Producto que viole las garantías que preceden,
Price Pfister, a su opción, reparará o reemplazará la pieza defectuosa del Producto. La reparación o el
reemplazo del Producto es el recurso exclusivo.

Para todo recurso con respecto a esta garantía, Price Pfister deberá ser notificado con una descripción
del problema. Para notificar a Price Pfister y recibir ayuda o servicio bajo esta garantía, el comprador
original puede: (1) llamar al 1-800-Pfaucet (1-800-732-8238) para habilitar con un representante de servicio
al cliente que le pueda ayudar; o (2) escribir al departamento de servicio al consumidor, c/o Price
Pfister Inc., 19701 Dana Vista, Lake Forest, CA 92650 U.S.A., e incluir una descripción del problema,
el número del modelo, su nombre, dirección, número de teléfono y fecha aproximada de compra;
o (3) enviar un email al departamento de servicio al consumidor de Price Pfister entrando en la página
web www.PricePfister.com, o (4) avisar al distribuidor o al distribuidor de donde se compró el Producto. En
cualquiera de los casos, podrá ser requerido devolver el Producto a Price Pfister para su inspección y es
posible que se requiera la presentación de una prueba de compra.

Price Pfister tiene el derecho de discontinuar o modificar cualquier producto en cualquier momento.
Ciertos estados no permiten limitaciones o exclusiones de daños incidentales o consecuentes, de
manera que es posible que las limitaciones o exclusiones que preceden no correspondan en su caso.
Esta garantía le otorga derechos legales específicos y es posible que usted también tenga otros derechos
que difieren entre un estado y otro.

Las garantías que preceden cubren daños y perjuicios ocasionados como resultado de mantenimiento,
reparaciones, limpieza o instalación inadecuados, mal uso, abuso, alteraciones, accidentes o causas
de fuerza mayor.



Price Pfister
Une garantie limitée à vie pour ce qui est de l'aspect métrique
et de la finition, tant et aussi longtemps que vous serez
propriétaire de votre domicile.
(Garantie limitée en cas d'utilisation commerciale voir
ci-dessous)

Veuillez noter qu'une preuve d'achat peut être requise en cas de recours au titre
de la garantie.

Garantie limitée: Tant et aussi longtemps que l'acheteur sera propriétaire du domicile
dans lequel le produit Price Pfister a été installé, nous, les garantissons que ce dernier
sera exempt de tout défaut de matériau ou vice de fabrication pouvant en entraver
l'utilisation correcte et qui prévient. Dans le cas des produits d'utilisation commerciale,
la garantie exprime ci-dessus est restreinte à une période de dix (10) ans.

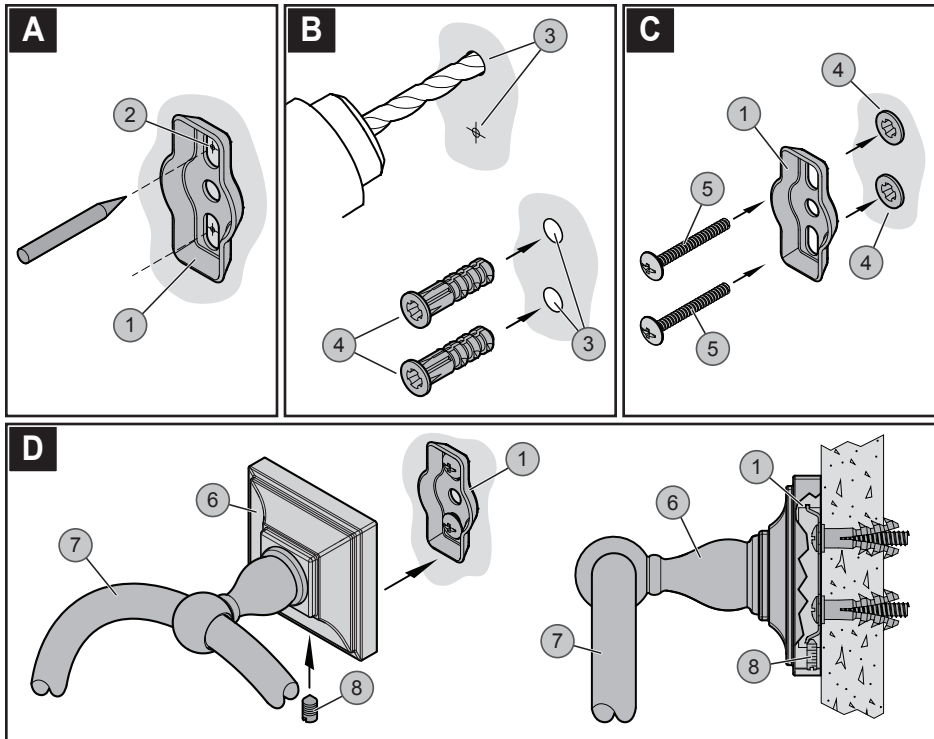
Par ailleurs, tant et aussi longtemps que l'acheteur sera propriétaire du domicile dans
lequel le produit Price Pfister a été installé, nous, lui garantissons un article dont la
finition ne pourra se détériorer. Dans le cas des produits d'utilisation commerciale
qui ne comportent pas la finition "Forever", la garantie est restreinte à une période
de cinq (5) ans.

Recours exclusif: En cas de défaut du produit relevant de la garantie, le fabricant
pourra, à son discrétion, réparer ou remplacer la partie défectueuse. Cette mesure
constitue un recours exclusif.

Pour tout recours au titre de la garantie, les clients doivent communiquer avec le
fabricant pour lui faire part du problème. L'acheteur d'origine peut: (1) composer
le 1-800-732-8238 pour parler à un représentant qui l'assistera; (2) écrire au service
à la clientèle: Price Pfister Inc., 19701 DANA VISTA, LAKE FOREST, CA 92650 U.S.A., et
fournir une explication du problème, en précisant le numéro de modèle, son nom,
son adresse et son numéro de téléphone, ainsi que la date et l'achat approximative; (3)
communiquer par courrier électronique avec le service à la clientèle en utilisant le site
www.PricePfister.com; ou (4) avisier le détaillant qui a vendu le produit. On peut être
obligé de retourner le produit au fabricant, et une preuve d'achat peut être exigée.

Price Pfister se réserve le droit de discontinuer ou de modifier un produit en tout temps.
Certains provinces ne permettent pas l'exclusion ou la limitation des dommages
indirects, de sorte que la limitation exprimée peut ne pas s'appliquer. La présente
garantie octroie aux clients certains droits et peut varier d'un état à l'autre.

La garantie ne s'applique pas aux dommages résultant d'un entretien, d'un nettoyage, de
modifications, d'accidents ou de catastrophes naturelles.



**INSTALLATION:**

- A. Use Mounting Bracket (1) to determine a desired location. Use the Mounting Bracket Holes (2) to mark the screw hole locations, as shown.
- B. **If installing into a stud, drill 1/8" holes and do not use the Anchors.** If installing into drywall, drill two 1/4" holes (3) as shown. Insert Anchors (4) into the holes and tap flush with wall.
- C. Install Mounting Bracket (1) by using the screws (5) over the Anchors (4). Mounting Bracket (1) must be vertically leveled.
- D. Place the Mounting Post (6) over Mounting Bracket (1). Orient Mounting Post (6) so that the Ring (7) hangs down. Secure by tightening Set Screw (8) onto Decorative Post (6). **Do Not Over Tighten!**

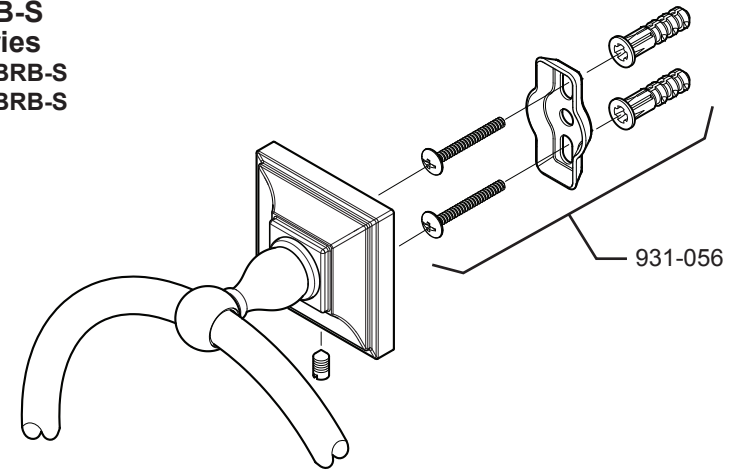
**Español: INSTALACIÓN:**

- A. Utilice el soporte de montaje (1) para determinar la ubicación deseada. Utilice los agujeros del soporte de montaje (2) para marcar donde irán los agujeros de los tornillos, como se muestra.
- B. **Si instala en un montante, taladre agujeros de 1/8 pulg. y no utilice los anclajes.** Si instala en mampostería, taladre dos agujeros de 1/4 pulg. (3) como se muestra. Introduzca los anclajes (4) en los agujeros y golpéelos ligeramente hasta que estén al ras de la pared.
- C. Instale el soporte de montaje (1) utilizando los tornillos (5) sobre los anclajes (4). El soporte de montaje (1) deberá estar nivelado verticalmente.
- D. Coloque el poste de montaje (6) sobre el soporte de montaje (1). Oriente el poste de montaje (6) de tal manera, que el anillo (7) cuelgue hacia abajo. Fije apretando el tornillo de fijación (8) al poste ornamental (6). **¡No apriete demasiado!**

**Français : INSTALLATION :**

- A. Utilisez le support de montage (1) pour repérer l'emplacement désiré. Utilisez les trous des supports de montage (2) pour repérer l'emplacement des trous de vis, comme cela est illustré.
- B. **Si vous installez l'anneau porte-serviettes sur un montant, percez des trous de 1/8 po et n'utilisez pas les rondelles d'ancrage.** Si vous l'installez sur une cloison sèche, percez deux trous d'1/4 po (3) comme cela est illustré. Insérez les rondelles d'ancrage (4) dans les trous et fixez-les de manière à ce qu'elles affleurent le mur.
- C. Installez le support de montage (1) en plaçant les vis (5) sur les rondelles d'ancrage (4). Le support de montage (1) doit être verticalement nivelé.
- D. Placez la tige de montage (6) sur le support de montage (1). Orientez la tige de montage de manière à ce que l'anneau (7) pende. Fixez le tout en resserrant les vis de calage (8) sur la tige décorative (6). **Ne serrez pas trop !**

**BRB-S Series**  
**Serie BRB-S**  
**Série BRB-S**



	English	Español	Français
*	Letter Designates Finish	La Letra Indica el Terminado	La Lettre Designe La Fini
A	Polished Chrome	Cromo Pulido	Chrome Poli
K	Satin Nickel	Niquel Satinado	Nickel Satiné
Y	Tuscan Bronze	Bronce Toscano	Bronze Le Toscan

**MAINTENANCE AND CARE**

**Cleaning Instructions:**

For all handles and decorative finishes, use only a soft damp cloth to clean and shine. Use of polish, detergents, abrasive cleaners, organic solvents, or acid may cause damage. Use of other than a soft damp cloth will nullify our warranty!

**Special Trim:**

Trim products which contain porcelain or other similar substances are not acceptable for public areas or commercial use. Installation of said trim is at user's risk!

**Español:**

**MANTENIMIENTO Y CUIDADO**

**Instrucciones Para Limpieza:**

Para limpiar y hacer brillar las manijas y el acabado decorativo use solamente un paño suave y húmedo. El uso de pulidores, detergentes, limpiadores abrasivos, solventes orgánicos o ácidos puede provocar daños. ¡El uso de algo más que un paño suave y húmedo invalida nuestra garantía!

**Acabados Especiales:**

Los productos con acabados que contienen porcelana u otras sustancias similares no son aceptables para áreas públicas ni para usos comerciales. ¡Su instalación bajo tales circunstancias es bajo el riesgo del usuario!

**Français :**

**ENTRETIEN ET SOINS**

**Instructions De Nettoyage :**

N'utiliser qu'un chiffon humide pour nettoyer et polir toutes les manettes et ornements décoratives. L'utilisation de pâte à polir, de détergents, de produits nettoyants abrasifs, de solvants organiques ou d'acide peut endommager ces pièces. L'utilisation d'autre chose qu'un chiffon humide annulera la garantie !

**Garnitures Spéciales :**

Les garnitures contenant de la porcelaine ou une autre substance similaire ne sont pas acceptables dans les lieux publics ou les établissements commerciaux. La pose de telles garnitures se fait aux risques de l'utilisateur.

**Price Pfister**

19701 DaVinci  
 Lake Forest, CA 92610  
 Phone: 1-800-Pfaucet  
 www.pricepfister.com