

INSTRUCTIONS:

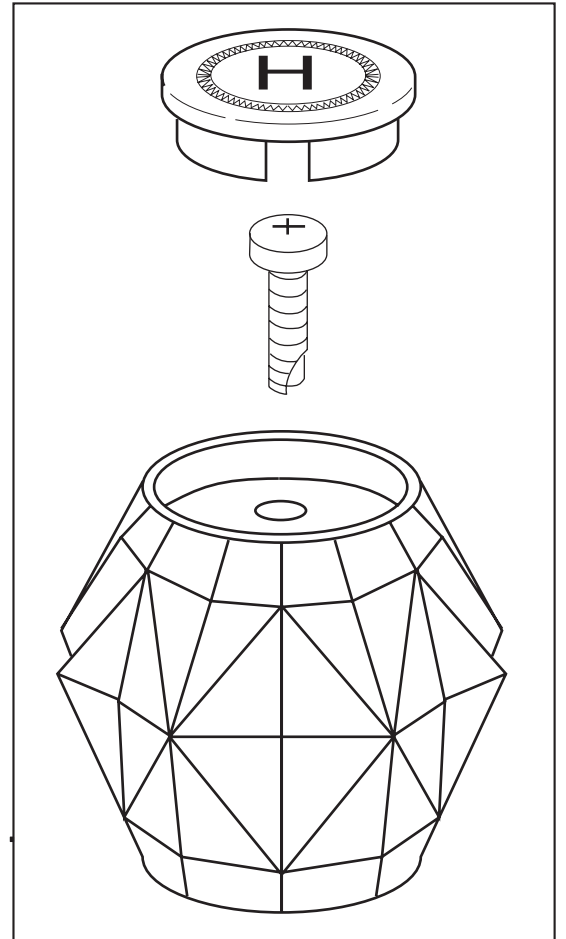
1. Pry off old index button with a pin or thin blade.
2. Place new button in the proper position and snap into place.

INSTRUCTIONS :

1. Détachez l'ancien bouton avec une épingle ou une lame mince.
2. Mettez le nouveau bouton en position et appuyez dessus pour qu'il s'enclenche.

INSTRUCCIONES:

1. Extraiga el botón antiguo con una punta o una navaja delgada.
2. Coloque el botón nuevo en la posición correcta y presione en éste para fijarlo.



MADE IN/FABRIQUE A/HECHO EN: USA

Manufactured for/

Fabricado para:

Lincoln Products

Industry, CA 91748 • © Copyright 2014