

## Verve™ LG49-VRVW

Bathroom Wallmount Faucet  
Grifo Montaje de Pared para Baño  
Robinet Bâti de Mur pour Lavabo

## Quick Installation Guide Guía de Instalación Rápida Guide d'Installation Rapide



### Installation Support • Soporte de Instalación • Support d'Installation

#### Personal Assistance, Product Specs, & "How-to" Questions:

Asistencia personal, especificaciones del producto y preguntas sobre "cómo hacerlo":

Aide personnelle, spécifications du produit et questions « pratico-pratiques » :

**1-800-PFAUCET (732-8238)**

**pfisterfaucets.com/support**

Installation Videos Available  
Videos de instalación a disposición  
Vidéos d'installation disponibles



pfisterfaucets.com/videos

#### ⚠ WARNING / AVERTENCIA / AVERTISSEMENT

To reduce the risk of injury or property damage, read all instructions before installing product. Wear safety goggles. Product must be installed in accordance with all state & local plumbing & building codes. Call a professional if you are uncertain about installing this product.

Para disminuir el riesgo de lesiones o daños a la propiedad, lea todas las instrucciones antes de instalar el producto. Utilice gafas de seguridad. El producto deberá instalarse de acuerdo con la normativa de plomería y construcción estatal y local. Llame a un profesional si no está seguro sobre cómo instalar este producto.

Pour réduire le risque de blessures ou de dommages, lire toutes les instructions avant d'installer l'appareil. Porter des lunettes de sécurité. Il faut installer l'appareil en respectant tous les codes de construction et de plomberie locaux et d'État. Appelez un professionnel si vous n'êtes pas certain de la façon d'installer cet appareil.

**This product is to be installed only on a LOW8-0200 wall valve with flow regulator at 1.2GPM**

**Este producto debe instalarse solo en una válvula de pared LOW8-0200 con regulador de flujo a 1.2 GPM**

**Ce produit doit être installé uniquement sur une vanne murale LOW8-0200 avec régulateur de débit à 1.2 GPM**

#### Required Tools

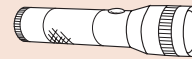
Herramientas necesarias  
Outils nécessaires



Safety Goggles  
Gafas de seguridad  
Lunettes de sûreté

#### Additional Helpful Tools

Otras herramientas útiles  
Outils supplémentaires utiles



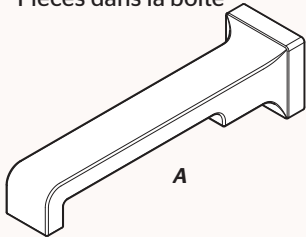
Flashlight  
Linterna  
Lampe-torche



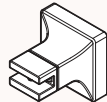
Cloth  
Paño  
Chiffon

#### Parts in the Box

Piezas en la caja  
Pièces dans la boîte



A



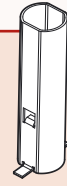
B (x2)



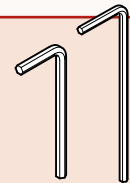
C (x2)



D (x2)



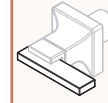
Installation Tool  
Herramienta de instalación  
Outil d'installation



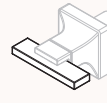
Supplied Hex Wrench  
Proveído Llave hexagonal  
Fourni Clé hexagonale

#### Handle Options

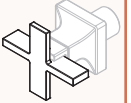
Opción de manija • Option de poignée



HHL-VRVL\*



HHL-VRVT\*



HHL-VRVX\*

Order handles separately  
Pida las manijas por separado  
Commandez les poignées séparément

**1-800-732-8238**

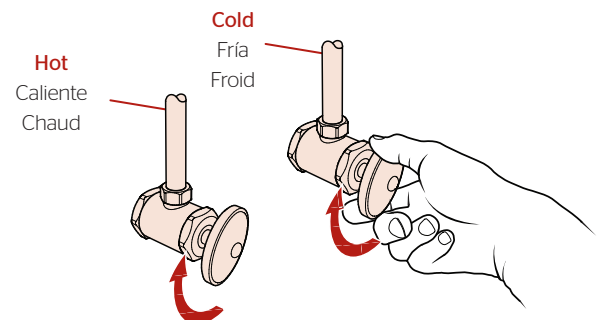
## 1 Turn Off Water Supply • Cierre el suministro de agua • Couper l'alimentation en eau



Locate water supply inlets and shut off the water supply valves. These are usually found under the sink or near the water meter. If you are replacing an existing faucet, remove the old faucet from the sink and clean the sink surface thoroughly.

Ubique las entradas del suministro de agua y cierre las válvulas de suministro de agua. Generalmente se encuentran debajo del fregadero o cerca del medidor de agua. Si se trata de un reemplazo de grifo, quite el grifo viejo y limpie completamente la superficie del fregadero.

Repérer les arrivées d'eau et fermer leurs robinets. Ces robinets se trouvent généralement sous le lavabo ou à côté du compteur d'eau. En cas de remplacement d'un robinet existant, le déposer du lavabo et nettoyer soigneusement la surface de ce dernier.



## 2 Prepare Valve Bodies

Prepare los cuerpos de la válvula

Préparez les vannes



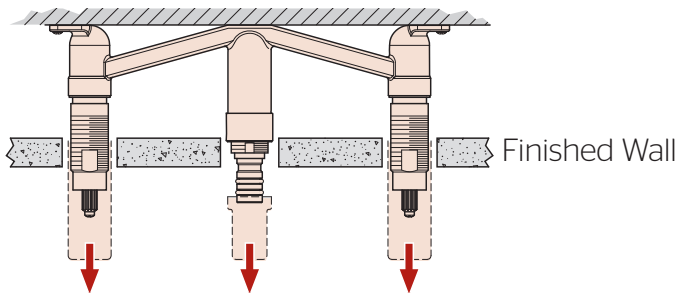
Installation Tool  
Herramienta de instalación  
Outil d'installation

No Parts Required for This Step  
No se necesitan piezas para este paso  
Aucune pièce nécessaire pour cette étape

### 2A Remove Plasterguards

Retire las cubiertas protectoras

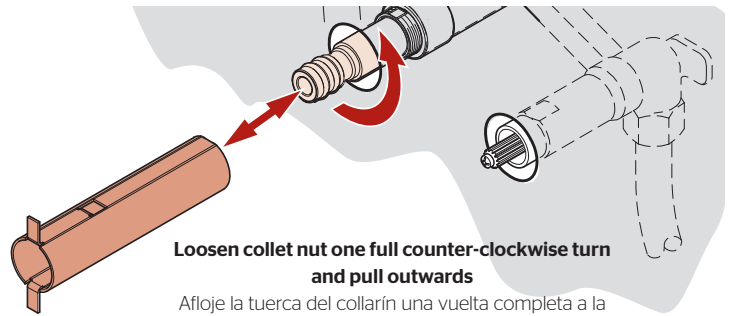
Enlevez tout le les protecteurs



### 2B Adjust Install Depth

Ajustar la profundidad de instalación

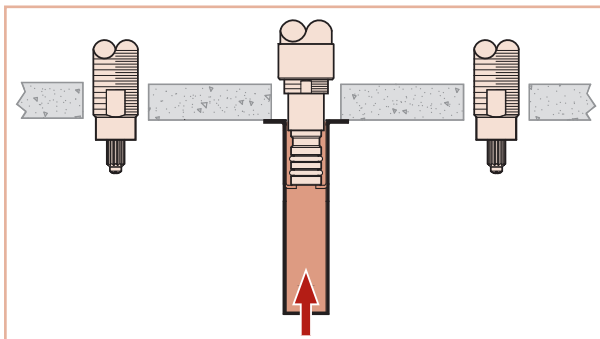
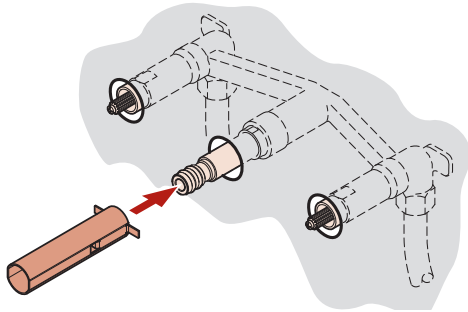
Ajuster la profondeur d'installation



Loosen collet nut one full counter-clockwise turn  
and pull outwards

Afloje la tuerca del collarín una vuelta completa a la izquierda y jale hacia afuera  
Desserrez l'écrou de la pince d'un tour complet dans le sens antihoraire et tirez-le vers l'extérieur

### 2C

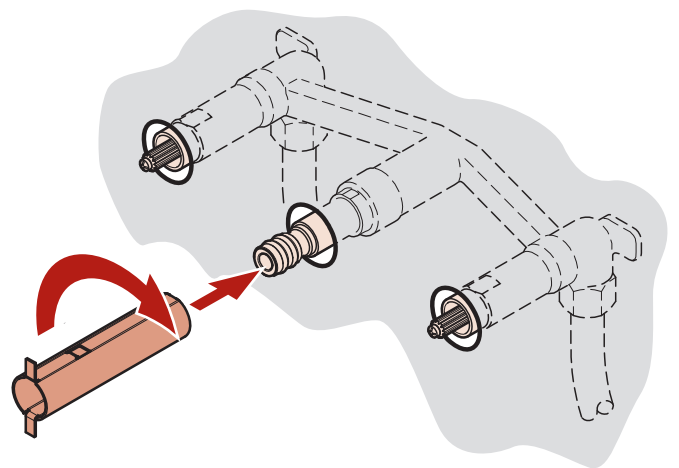


Use tool to push outlet in until the feet of the tool is flat against the wall as shown.

Utilice la herramienta para empujar la tubería de salida hasta los pies de la herramienta son plano contra la pared como se muestra.

Utilisez l'outil pour pousser le tuyau de sortie dans les pieds de l'outil, ils sont à plat contre le mur, comme indiqué.

### 2D



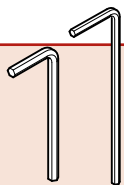
Tighten collet nut by using the other end of Installation Tool as shown.

Apriete la tuerca de sujeción utilizando el otro extremo de la herramienta de instalación, como se ilustra.

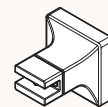
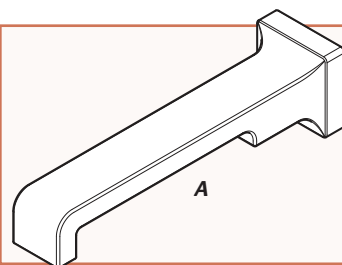
Serrez l'écrou de serrage en employant l'autre extrémité de l'outil d'installation tel que montré.

### 3 Install Handle Hubs and Spout

Instale los cubos de manija y el surtidor  
 Installez les moyeux de poignée et le bec



Supplied Hex Wrench  
 Proveído Llave hexagonal  
 Fourni Clé hexagonale



B (x2)

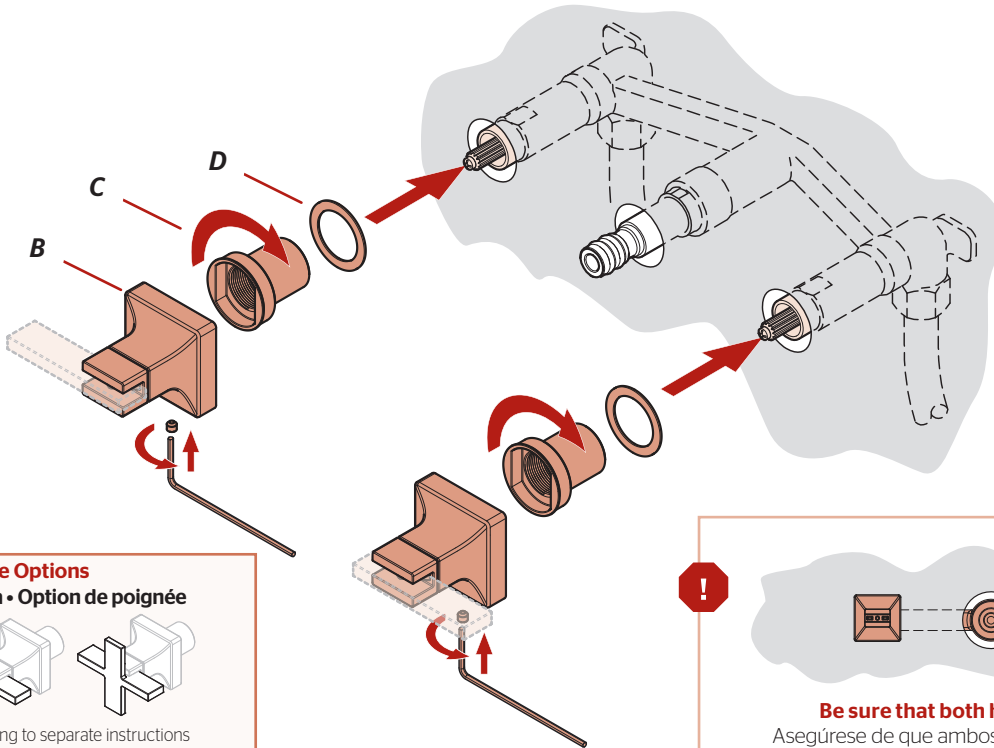


C (x2)



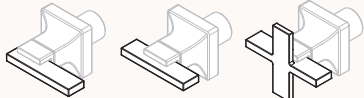
D (x2)

#### 3A



##### Handle Options

##### Opción de manija • Option de poignée

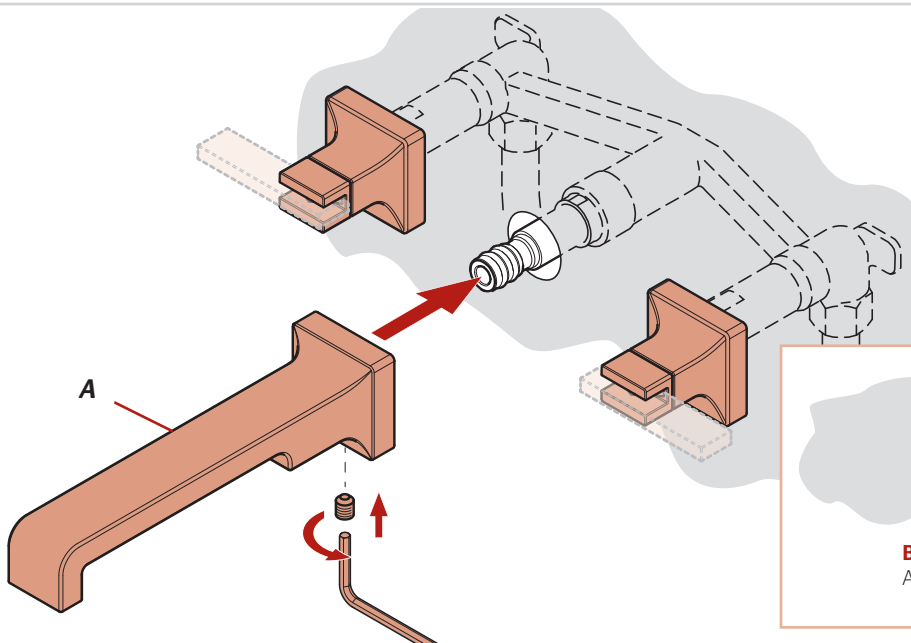


Install handles according to separate instructions  
 Instale las manijas de acuerdo con las instrucciones separadas  
 Installer les poignées selon les instructions séparées

##### Be sure that both hubs are aligned.

Asegúrese de que ambos cubos estén alineados.  
 Assurez-vous que les deux moyeux sont alignés.

#### 3B



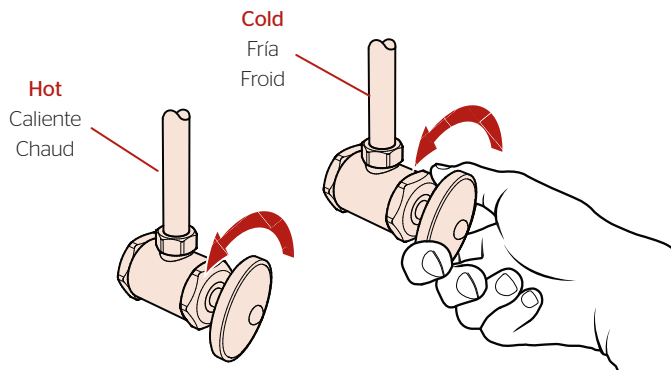
##### Be sure that everything is aligned.

Asegúrese de que todo está alineado.  
 Assurez-vous que tout est aligné.

## 4 Turn On Water

Active el suministro de agua

Ouvrez l'eau



**Check for leaks above and below the sink.**

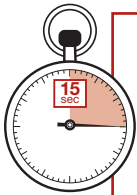
Revise si hay fugas encima y debajo del fregadero

Assurez-vous qu'il n'y a pas de fuite au dessus ou au dessous du lavabo

## 5 Flush the Faucet

Enjuague el grifo

Vidanger l'robinet



**Ensure handles have been installed.**

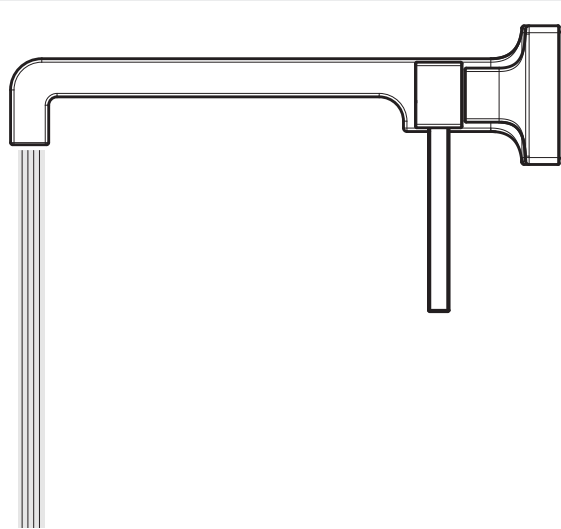
**Allow full hot & full cold water to run for at least 15 seconds each.**

Asegúrese de que se hayan instalado las asas.

Deje correr el agua caliente y fría durante al menos 15 segundos cada una.

Assurez-vous que les poignées ont été installées.

Permettez à l'eau chaude et l'eau froide de couler au moins 15 secondes chacun.



**For Additional Installation Help:**

Para la instalación adicionales de ayuda:

Pour aider à l'installation supplémentaires:

**Pfister**  
FAUCETS

**1-800-PFAUCET (732-8238)**  
**pfisterfaucets.com**