

**Brislin™**  
GT529-BIC

*Culinary Kitchen Faucet*  
*Grifo de Concina Culinaria*  
*Robinet de Cuisine Culinaire*

## Quick Installation Guide Guía de Instalación Rápida Guide d'Installation Rapide

Installation Support • Soporte de Instalación • Support d'Installation

Installation Videos Available  
Videos de instalación a disposición  
Vidéos d'installation disponibles

Personal Assistance, Product Specs, &  
"How-to" Questions:

Asistencia personal, especificaciones del  
producto y preguntas sobre "cómo hacerlo":

Aide personnelle, spécifications du produit  
et questions « pratico-pratiques » :

**1-800-PFAUCET (732-8238)**

**pfisterfaucets.com/support**



pfisterfaucets.com/videos



### WARNING / ADVERTENCIA / AVERTISSEMENT

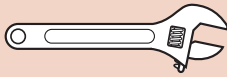
**To reduce the risk of injury or property damage, read all instructions before installing product. Wear safety goggles. Product must be installed in accordance with all state & local plumbing & building codes. Call a professional if you are uncertain about installing this product.**

Para disminuir el riesgo de lesiones o daños a la propiedad, lea todas las instrucciones antes de instalar el producto. Utilice gafas de seguridad. El producto deberá instalarse de acuerdo con la normativa de plomería y construcción estatal y local. Llame a un profesional si no está seguro sobre cómo instalar este producto.

Pour réduire le risque de blessures ou de dommages, lire toutes les instructions avant d'installer le produit. Portez des lunettes de sécurité. Il faut installer le produit en respectant tous les codes de construction et de plomberie locaux et d'état. Appelez un professionnel si vous n'êtes pas certain de la façon d'installer ce produit.

#### Required Tools

Herramientas necesarias  
Outils nécessaires



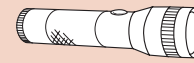
Adjustable Wrench  
Llave ajustable  
Clé à mollette



Safety Goggles  
Gafas de seguridad  
Lunettes de sûreté

#### Additional Helpful Tools

Otras herramientas útiles  
Outils supplémentaires utiles



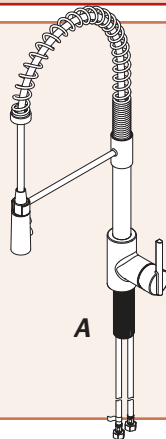
Flashlight  
Linterna  
Lampe De Poche



Cloth  
Paño  
Chiffon

#### Parts in the Box

Piezas en la caja  
Pièces dans la boîte



**B**



**C**

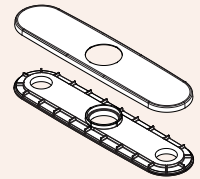


**D**



Aerator Tool  
Herramienta  
para el aireador  
Outil d'aérateur

‡ Store in a safe place  
‡ Almacenar en un lugar seguro  
‡ Conserver dans un endroit sûr



**Optional Deck Plate, Order 961-276\*  
(not included), see page 2.**

Placa de cubierta opcional, Orden 961-276\*  
(no incluido), véase la página 2.

Plaque de pont en option, Commande  
961-276\* (non inclus), voir page 2.

**1**

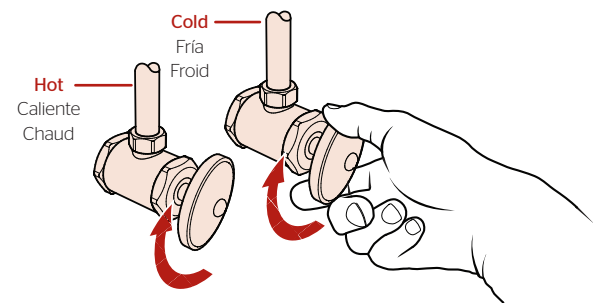
### Turn Off Water Supply - Cierre el suministro de agua - Couper l'alimentation en eau



**Locate water supply inlets and shut off the water supply valves. These are usually found under the sink or near the water meter. If you are replacing an existing faucet, remove the old faucet from the sink and clean the sink surface thoroughly.**

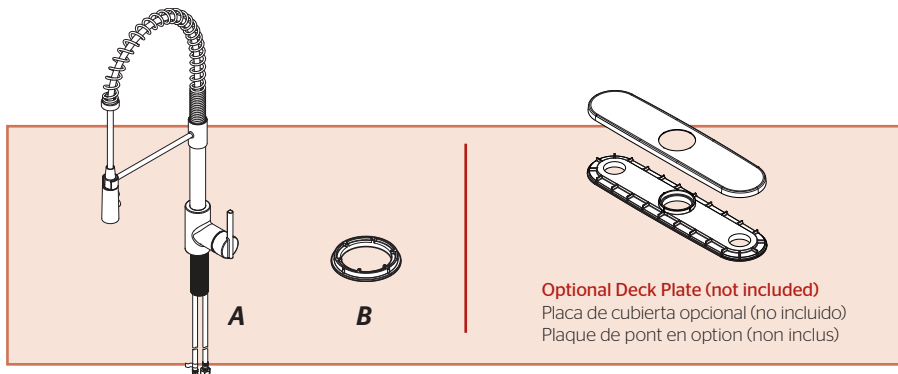
Ubique las entradas del suministro de agua y cierre las válvulas de suministro de agua. Generalmente se encuentran debajo del fregadero o cerca del medidor de agua. Si se trata de un reemplazo de grifo, quite el grifo viejo y limpie completamente la superficie del fregadero.

Recherchez les entrées d'approvisionnement et fermer les robinets. Ces robinets se trouvent généralement sous l'évier ou près du compteur d'eau. En cas de remplacement d'un robinet existant, retirez le de l'évier et nettoyer soigneusement la surface de ce dernier.



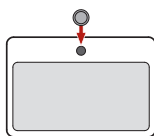
## 2 Install Spout Instalación del surtidor Installez le bec

No Tools Required for This Step  
No se necesitan herramientas para este paso  
Pas d'outil nécessaire pour cette étape

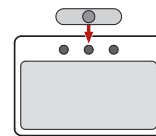


Optional Deck Plate (not included)  
Placa de cubierta opcional (no incluido)  
Plaque de pont en option (non inclus)

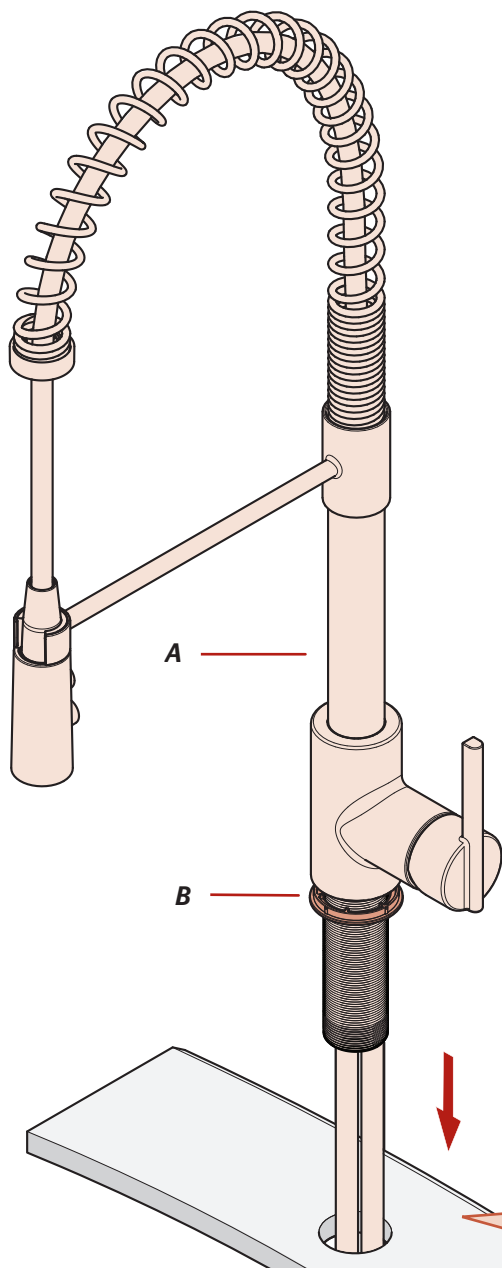
OPTION 1: **without Deckplate**  
OPCIÓN 1: sin la placa de cubierta  
OPTION 1: sans la plaque de couverture



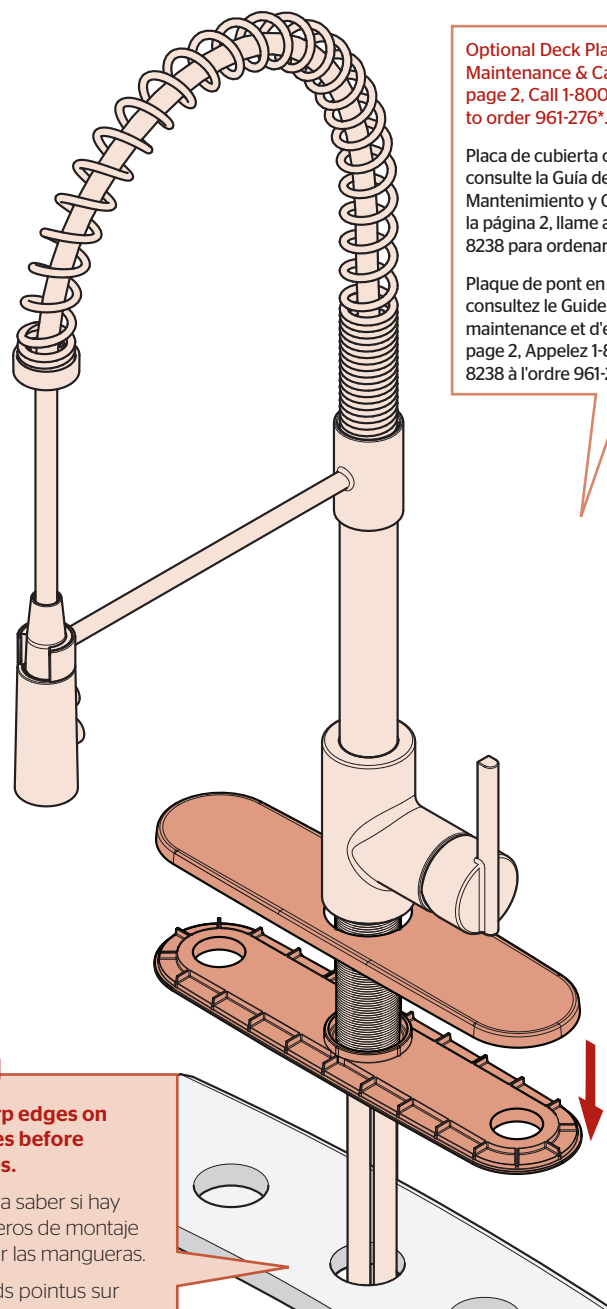
OPTION 2: **with Deckplate**  
OPCIÓN 2: con la placa de cubierta  
OPTION 2: avec la plaque de couverture



### 2A One Hole • Un Agujero • Un Trou



### 2A Three Holes • Tres Agujeros • Trois Trous



Optional Deck Plate, see  
Maintenance & Care Guide,  
page 2, Call 1-800-732-8238  
to order 961-276\*.

Placa de cubierta opcional,  
consulte la Guía de  
Mantenimiento y Cuidado de  
la página 2, llame al 1-800-732-  
8238 para ordenar 961-276\*.

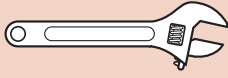
Plaque de pont en option,  
consultez le Guide de  
maintenance et d'entretien,  
page 2, Appelez 1-800-732-  
8238 à l'ordre 961-276\*.

**Check for sharp edges on  
mounting holes before  
inserting hoses.**

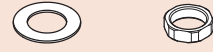
Compruebe para saber si hay  
filos en los agujeros de montaje  
antes de insertar las mangueras.

Vérifiez les bords pointus sur  
des trous de montage avant  
d'insérer des tuyaux.

### 3 Secure the Spout Asegure el pico Fixez le bec



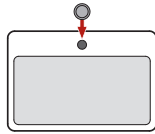
Adjustable Wrench  
Llave ajustable  
Clé à mollette



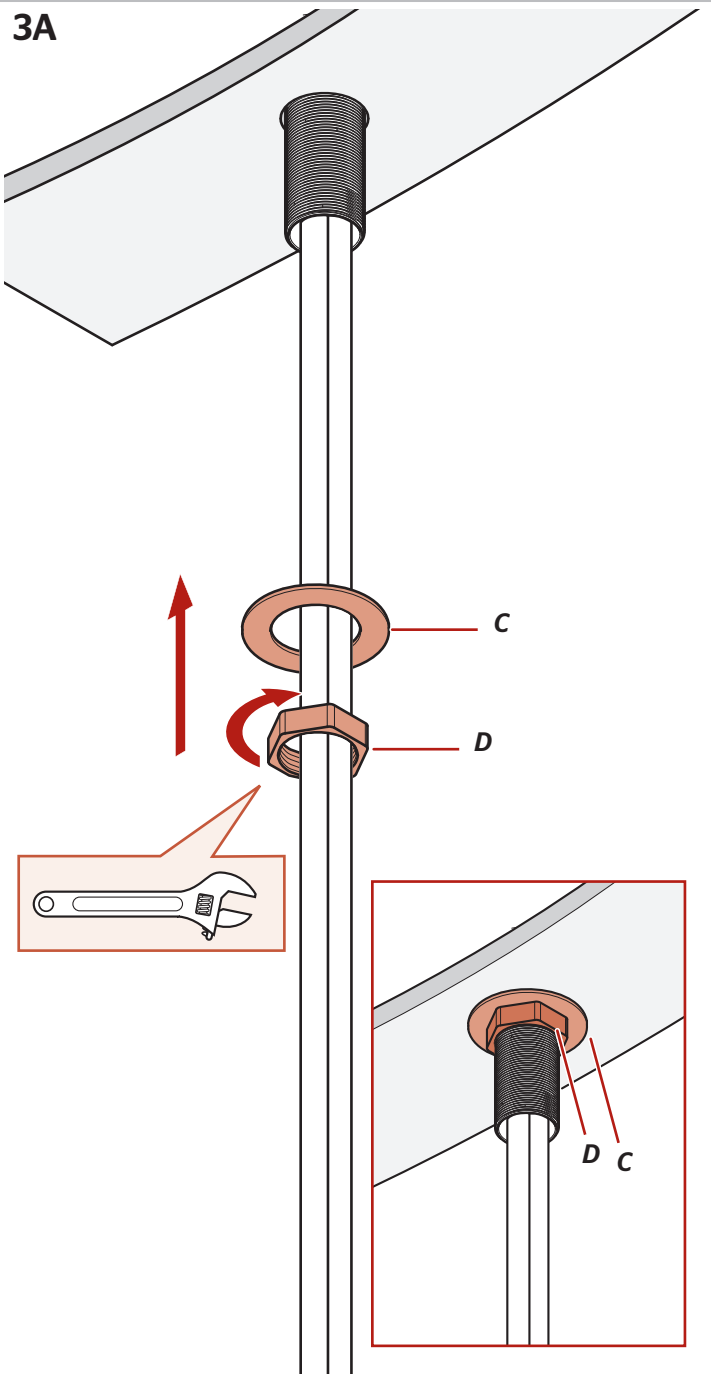
C

D

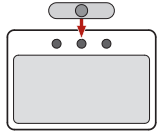
OPTION 1: **without Deckplate**  
OPCIÓN 1: sin la placa de cubierta  
OPTION 1 : sans la plaque de couverture



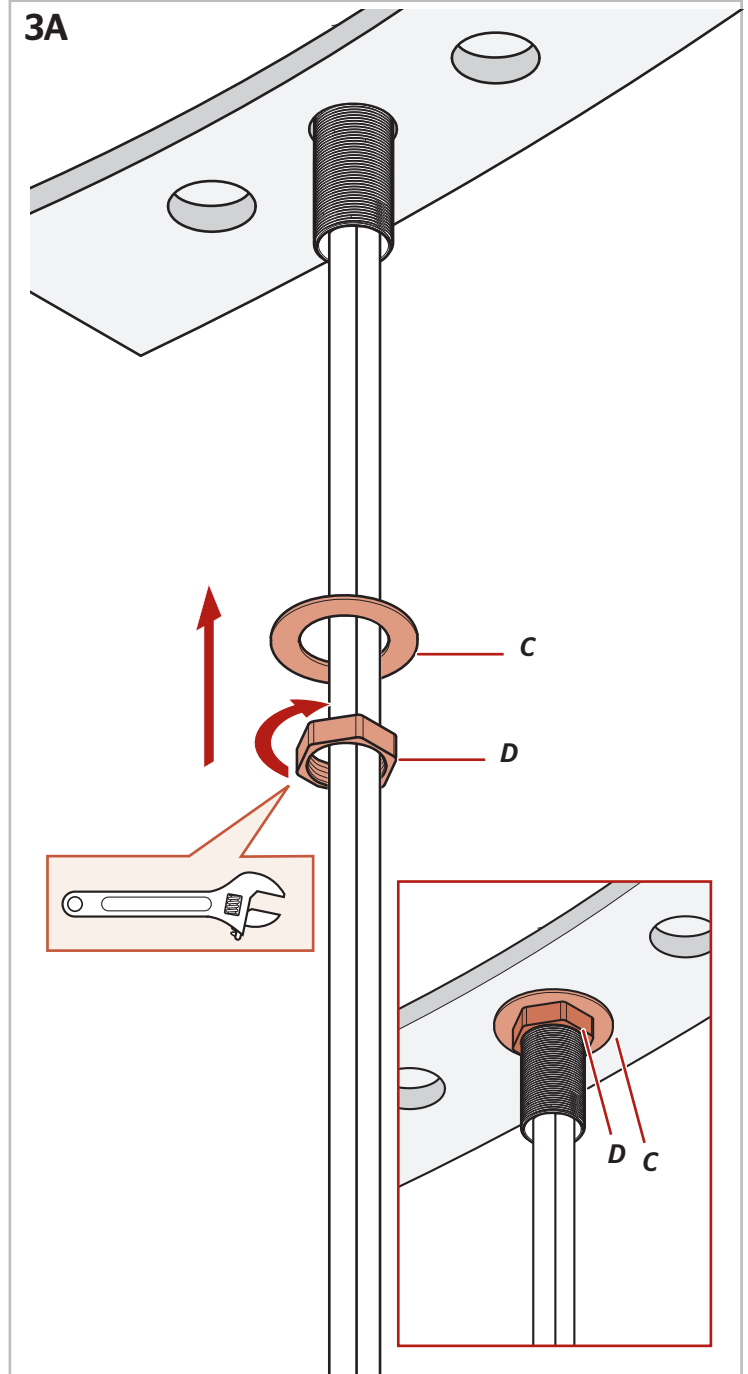
3A



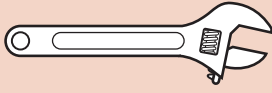
OPTION 2: **with Deckplate**  
OPCIÓN 2: con la placa de cubierta  
OPTION 2 : avec la plaque de couverture



3A

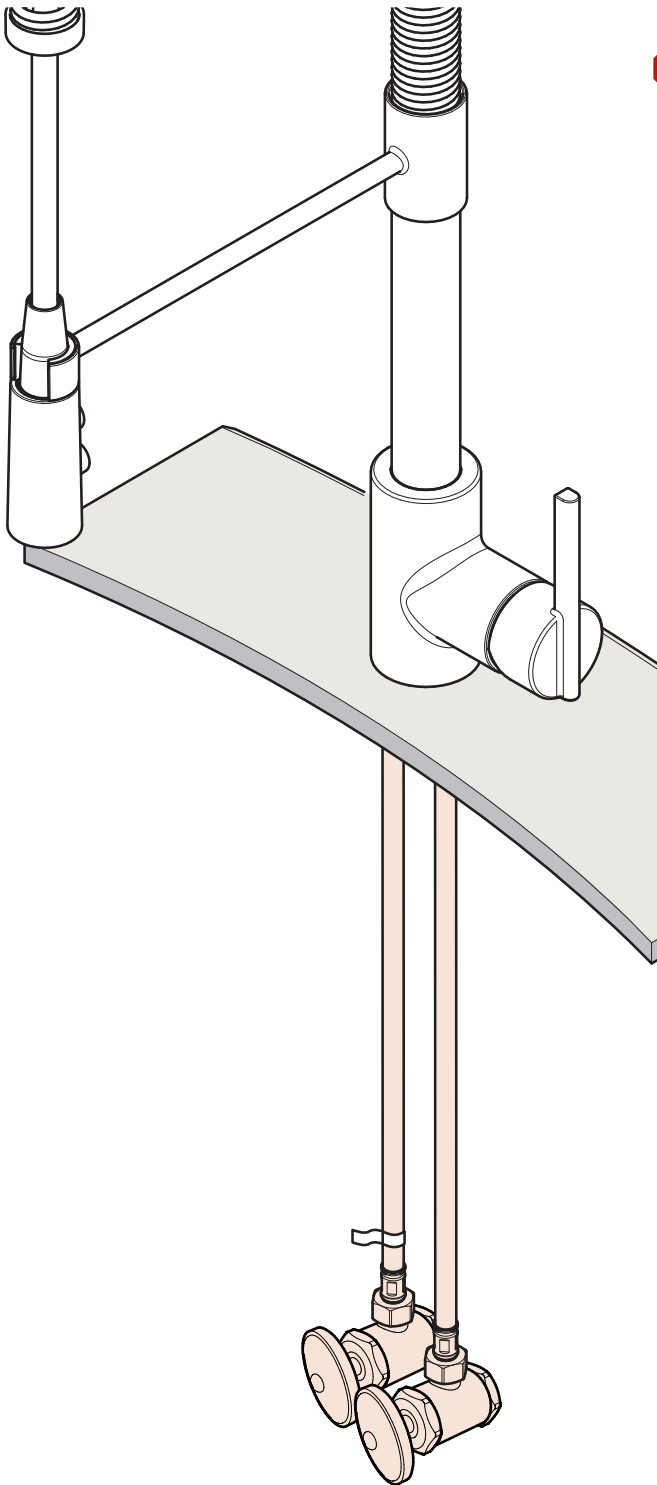


## 4 Connect Water Supply Lines Conecte las tuberías de suministro de agua Raccorder les conduites d'alimentation en eau



Adjustable Wrench  
Llave ajustable  
Clé à mollette

No Parts Required for This Step  
No se necesitan piezas para este paso  
Aucune pièce nécessaire pour cette étape



**Hot water supply line connects to left inlet indicated by the tag (tag side).  
Cold water supply line connects to right inlet.**

**NOTE: Incorrect application of supply lines and fittings may result in the failure or leak of the supply lines and fitting.**

La línea de suministro de la agua caliente conecta con la entrada izquierda indicada por la etiqueta (lado de la etiqueta).

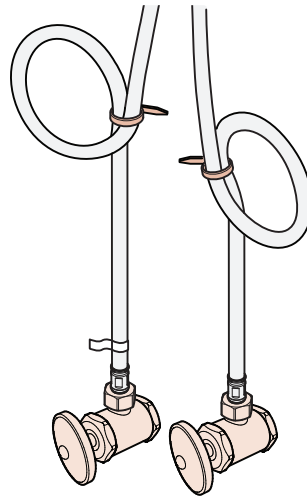
La línea de suministro de la agua fría conecta con la entrada derecha.

**NOTA:** El uso incorrecto de líneas de suministro y de guarniciones puede dar lugar a la falta o al escape de las líneas de suministro y de la guarnición.

La canalisation d'alimentation d'eau chaude se relie à l'admission gauche indiquée par l'étiquette (côté d'étiquette).

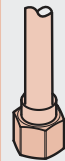
La canalisation d'alimentation d'eau froide se relie à l'admission droite.

**REMARQUE:** L'application incorrecte des canalisations et des garnitures d'alimentation peut avoir comme conséquence l'échec ou la fuite des canalisations et de l'ajustage de précision d'alimentation.



**Loop & secure if necessary.**

Recoja en forma de lazo y asegure de ser necesario.  
La boucle et fixent au besoin.

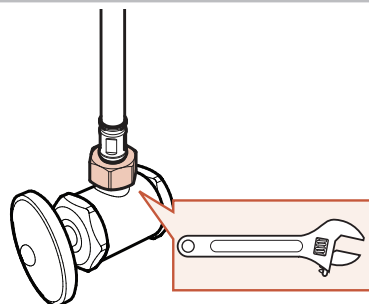


**3/8 inch female connection. Adapter may be required (not supplied).**

Conector hembra de 3/8 de pulgada. Se puede requerir de un adaptador (no se suministra).

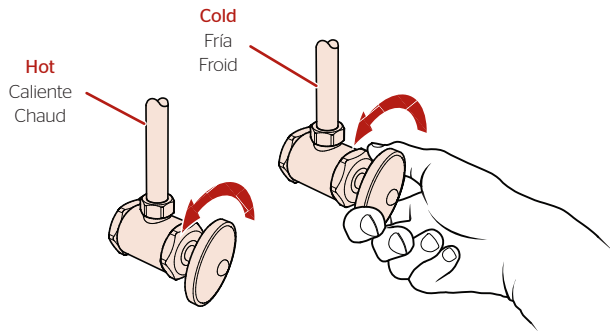
Raccord femelle 3/8 de pouce. Adaptateur peut être nécessaire (non fourni).

x2



## 5 Turn On Water & Confirm Proper Installation

Active el suministro de agua y confirme que la instalación está adecuadamente efectuada  
Ouvrez l'eau et confirmez que l'installation est correcte



**Check for leaks above and below the sink.**

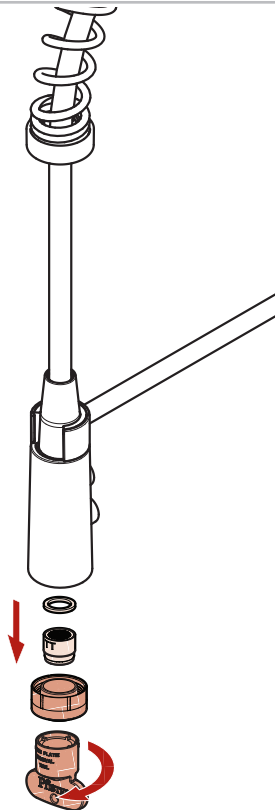
Revise si hay fugas encima y debajo del fregadero

Vérifiez s'il y a des fuites au dessus ainsi qu'au dessous de l'évier.

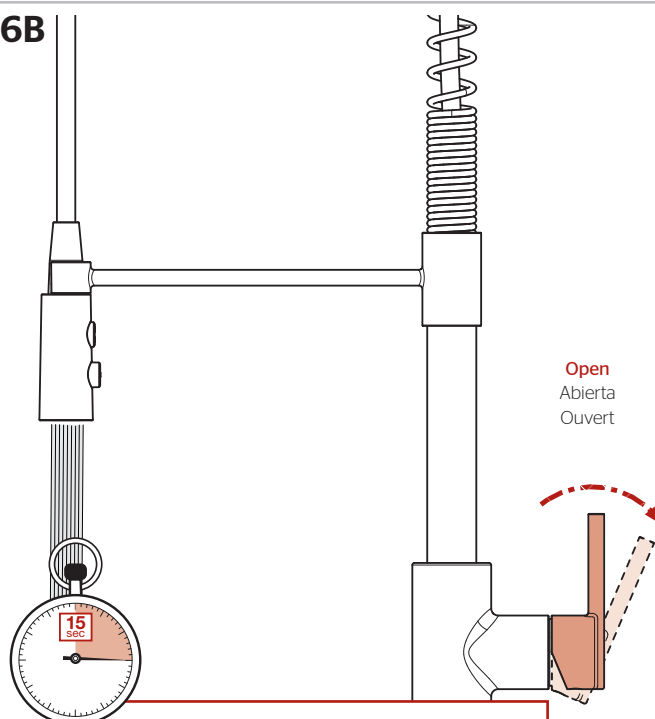
## 6 Flush the Faucet Enjuague el grifo Rincez le robinet

*No Parts Required for This Step  
No se necesitan piezas para este paso  
Pas de pièce nécessaire pour cette étape*

6A



6B

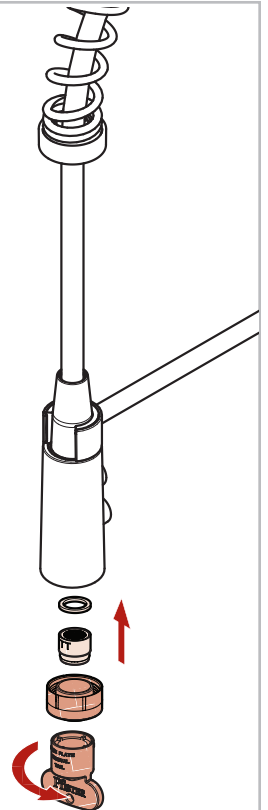


**Allow full hot & full cold water to run for at least 15 seconds each.**

Deje correr el agua caliente y fría durante al menos 15 segundos cada una.

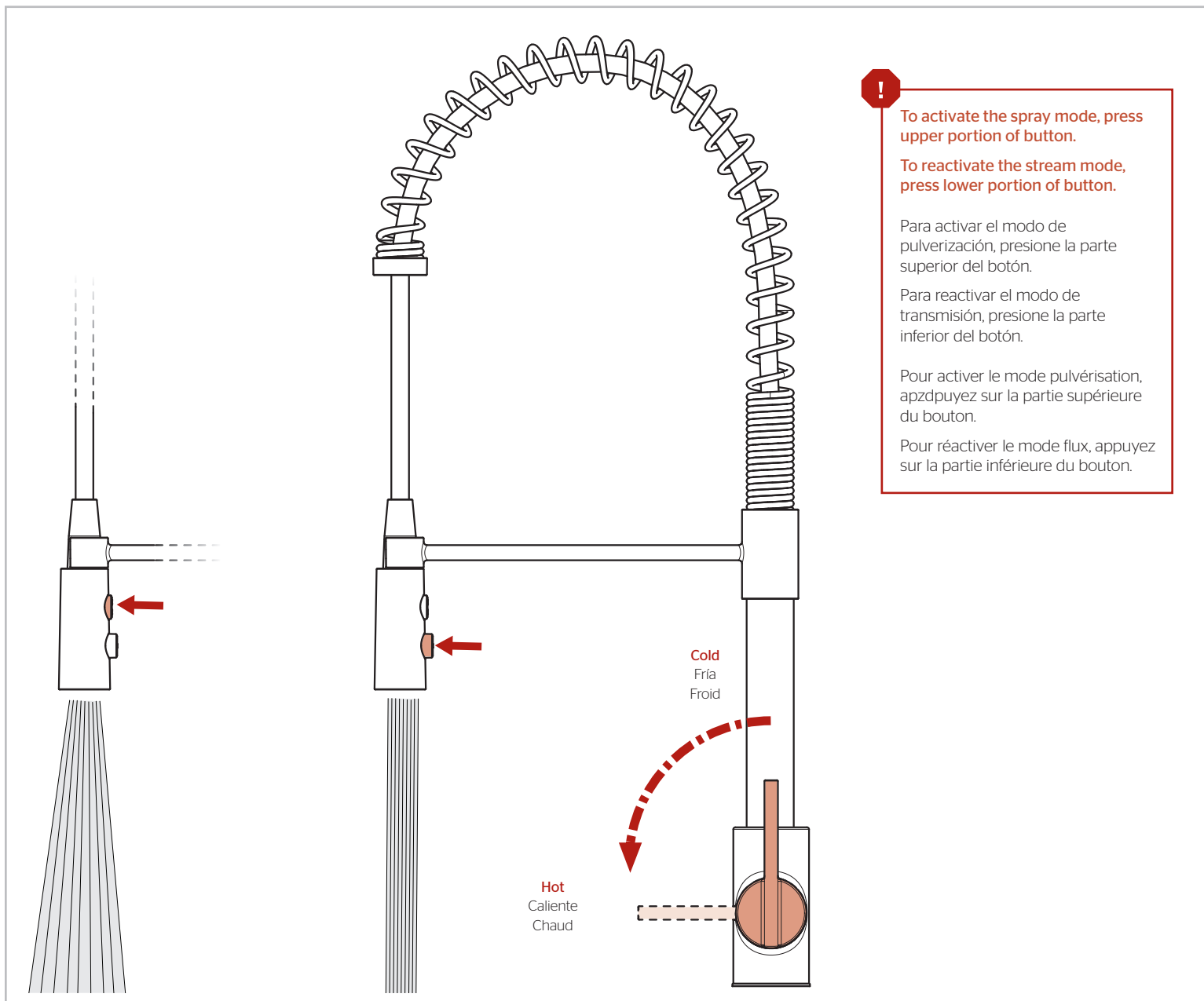
Permettez à l'eau chaude et l'eau froide de couler au moins 15 secondes chacun.

6C



## 7

**Faucet Functions**  
**Funciones del grifo**  
**Fonctions du robinet**



**For Additional Installation Help:**  
 Para la instalación adicionales de ayuda:  
 Pour aider à l'installation supplémentaires:

**Pfister®**

**1-800-PFAUCET (732-8238)**  
**pfisterfaucets.com**