

## Woodbury™ RT6-5WD

3-Hole Roman Tub Trim  
Borde para bañera romana con 3 agujeros  
Garniture de baignoire romaine avec 3 trous

## Quick Installation Guide Guía de Instalación Rápida Guide d'Installation Rapide

Installation Support • Soporte de Instalación • Support d'Installation

### Personal Assistance, Product Specs, & "How-to" Questions:

Asistencia personal, especificaciones del producto y preguntas sobre "cómo hacerlo":

Aide personnelle, spécifications du produit et questions « pratique-pratiques » :

**1-800-PFAUCET (732-8238)**  
**pfisterfaucets.com/support**

Installation Videos Available  
Videos de instalación a disposición  
Vidéos d'installation disponibles



pfisterfaucets.com/videos

### ⚠ WARNING / AVERTENCIA / AVERTISSEMENT

To reduce the risk of injury or property damage, read all instructions before installing product. Wear safety goggles. Product must be installed in accordance with all state & local plumbing & building codes. Call a professional if you are uncertain about installing this product.

This product has been designed for use with the Pfister™ OX6-05 or OX6-15 Roman Tub series rough-in. It will not work with any other product. For optimum performance of your roman tub, a minimum water pressure of 25 PSI (172 kPa) is recommended.

Para disminuir el riesgo de lesiones o daños a la propiedad, lea todas las instrucciones antes de instalar el producto. Utilice gafas de seguridad. El producto deberá instalarse de acuerdo con la normativa de plomería y construcción estatal y local. Llame a un profesional si no está seguro sobre cómo instalar este producto. Este producto ha sido diseñado para uso con la tubería empotrada para bañera romana OX6-05 o OX6-15 de Pfister™. No trabajará con ningún otro producto. Para un desempeño óptimo de su bañera romana, se recomienda una presión de agua mínima de 25 PSI (172 kPa).

Pour réduire le risque de blessures ou de dommages, lire toutes les instructions avant d'installer l'appareil. Porter des lunettes de sécurité. Il faut installer l'appareil en respectant tous les codes de construction et de plomberie locaux et d'État. Appelez un professionnel si vous n'êtes pas certain de la façon d'installer cet appareil. Cet appareil a été conçu pour utiliser avec la plomberie brute Pfister série OX6-05 ou OX6-15 baignoire romaine. Il ne fonctionnera pas avec un autre appareil. Pour obtenir la performance optimale de votre baignoire romaine, une pression d'eau minimale de 25 PSI (172 kPa) est recommandée.

### Required Tools

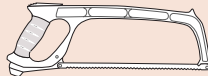
Herramientas necesarias  
Outils nécessaires



Adjustable Wrench  
Llave ajustable  
Clé réglable



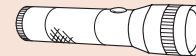
Safety Goggles  
Gafas de seguridad  
Lunettes de sûreté



Hacksaw  
Sierra Para Metales  
Scie à Métaux



Plumber's Putty  
Masilla para plomería  
Mastic de plombier



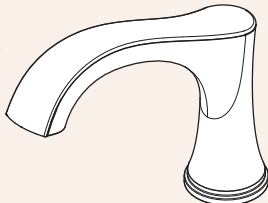
Flashlight  
Linterna  
Lampe-torche



Cloth  
Paño  
Chiffon

### Parts in the Box

Piezas en la caja  
Pièces dans la boîte



A



B (x2)



C (x2)



D



Hex Wrench  
Llave hexagonal  
Clé hexagonale

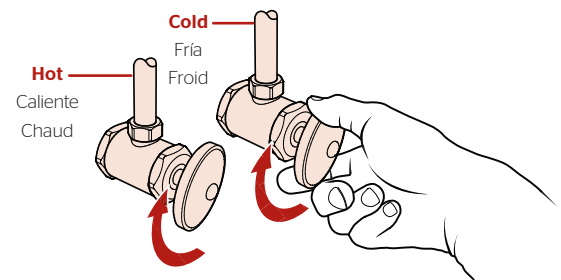
## 1 Turn Off Water Supply • Cierre el suministro de agua • Couper l'alimentation en eau



Locate the water supply inlets & shut off the water supply valves. These are usually found near the water meter. If you are replacing an existing unit, remove the old unit & clean mounting surface thoroughly.

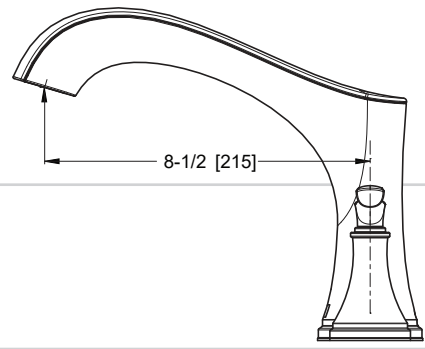
Ubique las entradas del suministro de agua y cierre las válvulas de suministro. Estas se encuentran generalmente cerca del medidor de agua. Si reemplaza una unidad existente, retirela y limpie completamente la superficie de montaje.

Repérez les entrées d'alimentation d'eau et fermez les robinets d'arrêt. Ils sont normalement trouvés près du compteur d'eau. Si vous remplacez un appareil existant, enlevez le vieil appareil et nettoyez soigneusement la surface de montage.



## 2 Prepare Rough-In & Set Up Stem Rotation

Prepare la tubería empotrada y configure la rotación del vástago  
 Préparez la plomberie brute et réglez la rotation

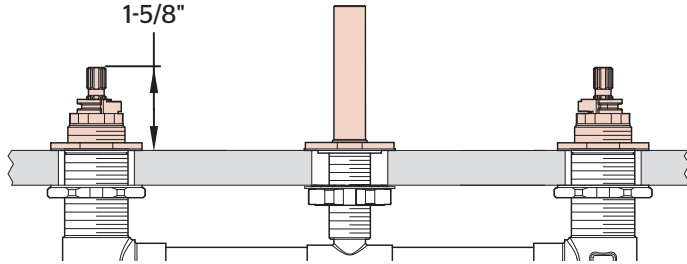


### Spout Gap Dimensions

Dimensiones del espacio del conducto  
 Dimensions de espace de bec

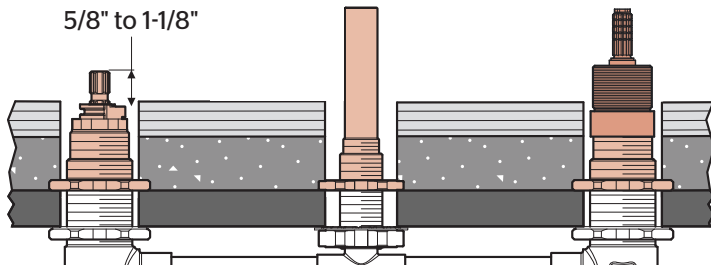
### 2A Thin Surface Installation

Instalación de una superficie delgada  
 Installation sur une surface mince



### Thick Surface Installation

Instalación de una superficie gruesa  
 Installation sur une surface épaisse



**!** Pfister™ Stem Extension Kit 974-375 must be used. Sold separately. Trim will not work if the stem height is less than 5/8" and more than 1-1/8".

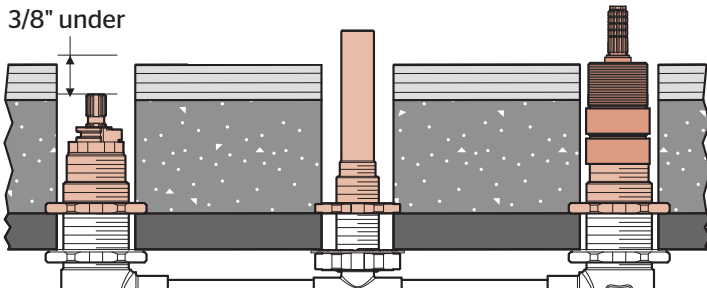
Se debe usar el kit de extensión de vástago Pfister™ 974-375. Se vende por separado. El borde no funcionará si la altura del vástago es menor que 5/8" y más de 1-1/8".

Le kit d'extension de tige Pfister™ 974-375 doit être utilisé. Vendu séparément. La garniture ne fonctionnera pas si la hauteur de la tige est inférieure à 5/8" et supérieure à 1-1/8".

### Thick Surface Installation

Instalación de una superficie gruesa  
 Installation sur une surface épaisse

1/8" above to  
 3/8" under



**!** Two Pfister™ 974-375 Stem Extension Kits must be used. Sold separately. Trim will not work if stem is located more than 3/8" below the deck and more than 1/8" over the deck.

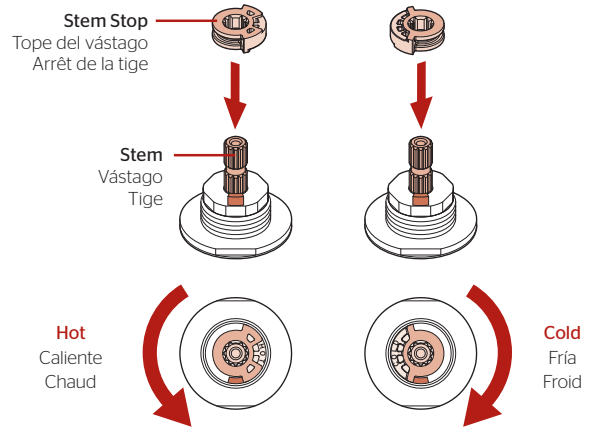
Se deben usar dos kits de extensión de vástago Pfister™ 974-375. Se vende por separado. El borde no funcionará si el vástago está ubicado a más de 3/8" debajo de la plataforma y más de 1/8" sobre la plataforma.

Deux kits d'extension de tige Pfister™ 974-375 doivent être utilisés. Vendu séparément. La garniture ne fonctionnera pas si la tige est située à plus de 3/8" sous le pont et à plus de 1/8" du pont.

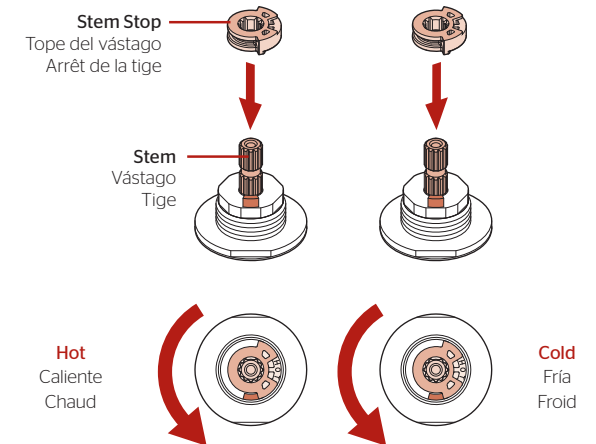
### 2B Stem Rotation Set Up

Determinación de la rotación de las espigas  
 Rotation de la tige

Option 1 • Opción 1



Option 2 • Opción 2



Stem Stop can be inserted into Stem in either of two ways, depending on the rotation you want to have for your handles.

El tope de la espiga puede ser insertado en la espiga en dos posiciones, dependiendo de la rotación que se quiera tener en los puños.

L'Arrêt De La Tige peut être introduit dans la tige de deux façons, selon la rotation que l'on veut obtenir pour les leviers.

### 3

## Install Handles & Spout

Instale las manijas y el surtidor

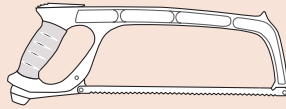
Installez les poignées et le bec



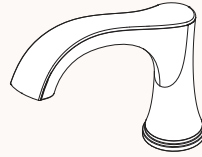
Plumber's Putty  
Masilla para plomería  
Mastic de plombier



Hex Wrench  
Llave hexagonal  
Clé hexagonale



Hacksaw  
Sierra Para Metales  
Scie à Métaux



A



B (x2)

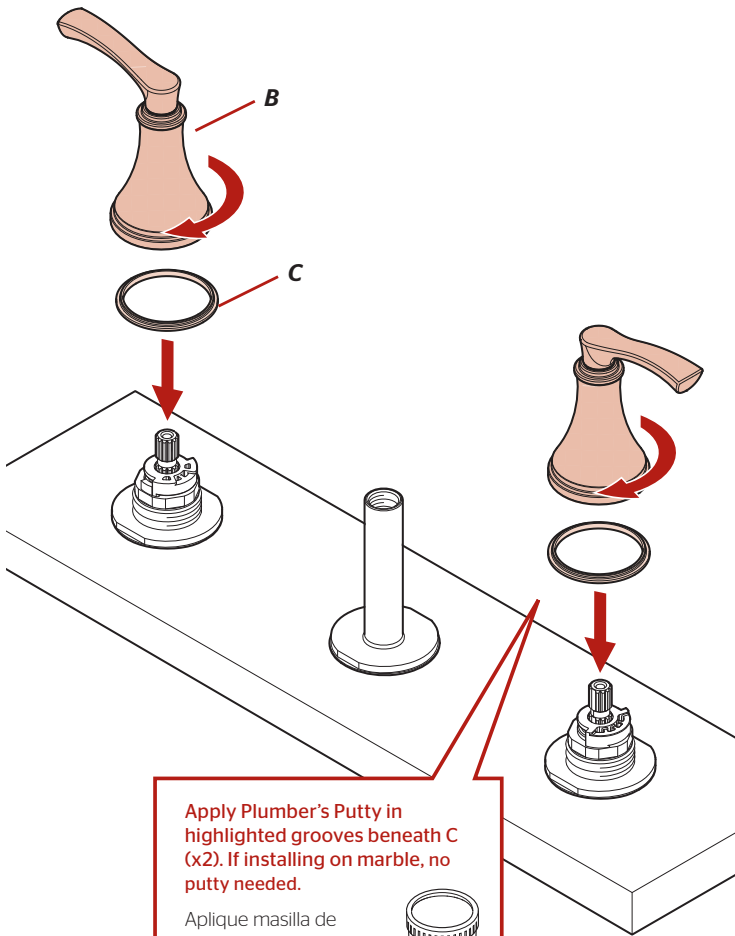


C (x2)



D

### 3A



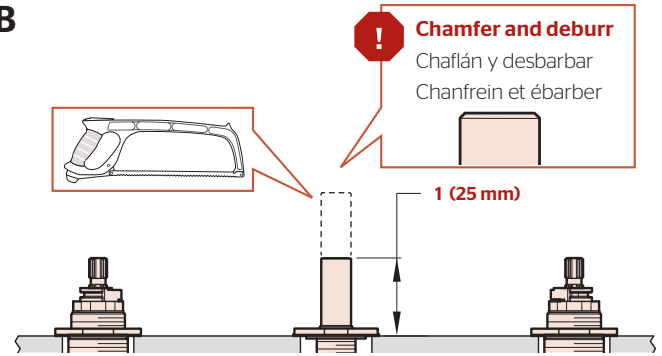
Apply Plumber's Putty in highlighted grooves beneath C (x2). If installing on marble, no putty needed.

Aplique masilla de plomero en los surcos destacados debajo de C (x2). Si instala en mármol, no es necesario aplicar masilla.



Appliquez le mastic de plombier dans les rainures soulignées sous C (x2). Le mastic n'est pas nécessaire si vous installez sur du marbre.

### 3B



**Chamfer and deburr**

Chafilán y desbarbar  
Chanfrein et ébarber

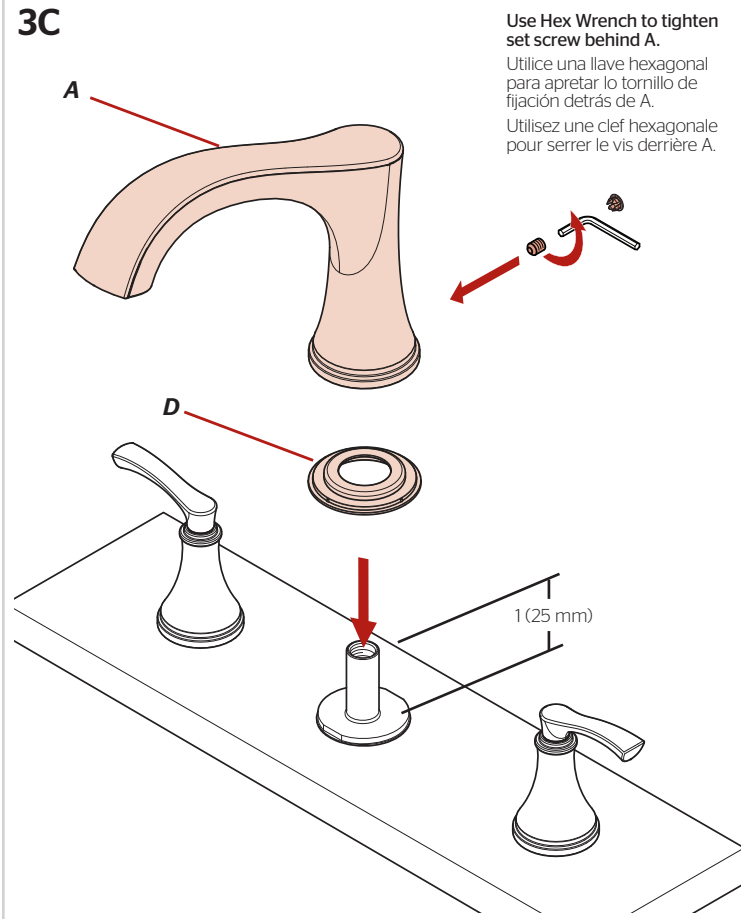
1 (25 mm)

Shank must be 1" (25mm) above the finished deck.

El vástago debe estar a 1" (25mm) por encima del mazo terminado.

La queue doit être à 1" (25mm) au-dessus du pont fini.

### 3C



Use Hex Wrench to tighten set screw behind A.

Utilice una llave hexagonal para apretar lo tornillo de fijación detrás de A.

Utilisez une clef hexagonale pour serrer le vis derrière A.

1 (25 mm)

**Refer to OX6/JX6 Installation Instructions for correct placement of valves.**

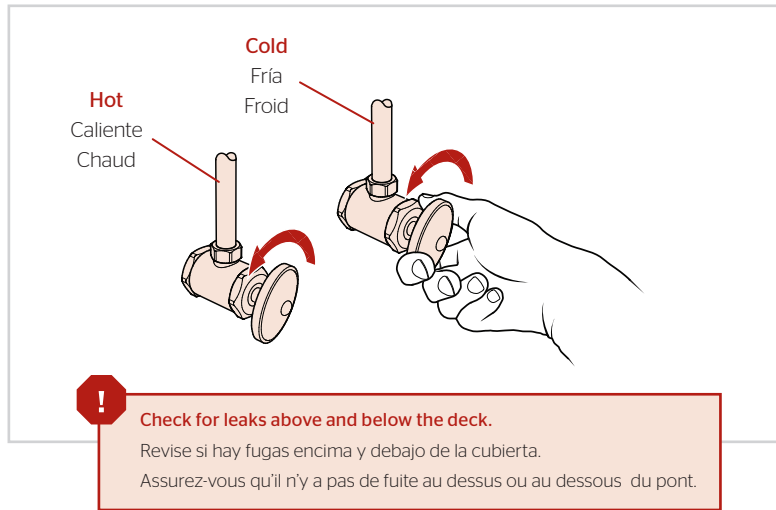
Refiérase a las instrucciones de instalación OX6/JX6 para la correcta colocación de las válvulas.

Voir les instructions d'installation OX6/JX6 pour l'emplacement correct des valves.

**4****Turn On Water & Confirm Proper Installation**

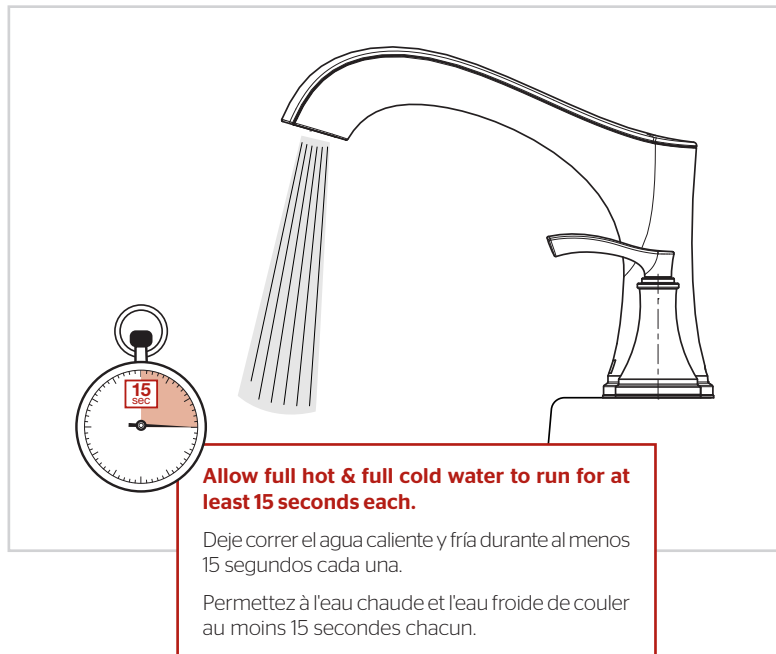
Active el suministro de agua y confirme que la instalación está adecuadamente efectuada

Ouvrez l'eau et confirmez que l'installation est adéquate

**5****Flush the Faucet**

Enjuague el grifo

Vidanger l'robinet

**For Additional Installation Help:**

Para la instalación adicionales de ayuda:

Pour les aides supplémentaires à l'installation:

**Pfister®****1-800-PFAUCET (732-8238)**  
**pfisterfaucets.com**