

Pfister®

Vaneri™

BTB-VR13

3 Piece Kit: 18" Towel Bar, Paper Holder, and Towel Ring
 Kit de 3 Piezas: Toallero de Barra de 18", Porta-Papel, y Anillo de Toalla

Kit de 3 Pièces: Porte-Serviette de 18", Porte Papier, et Anneau Porte-Serviette

Installation Guide
 Guía de Instalación
 Guide d'Installation

Installation Support • Soporte de Instalación • Support d'Installation

For Warranty & Care Information or Ordering Replacement Parts:

Para información sobre la garantía y el mantenimiento o para ordenar piezas de repuesto:

Pour renseignements sur la garantie et l'entretien ou pour commander des pièces de rechange:

1-800-PFAUCET (732-8238)
pfisterfaucets.com/support



WARNING / ADVERTENCIA / AVERTISSEMENT

To reduce the risk of injury or property damage, read all instructions before installing product. Wear safety goggles, and call a professional if you are uncertain about installing this product.

Para disminuir el riesgo de lesiones o daños a la propiedad, lea todas las instrucciones antes de instalar el producto. Utilizar gafas de seguridad, y llame a un profesional si tiene dudas sobre la instalación de este producto.

Pour réduire le risque de blessures ou de dommages, lisez toutes les instructions avant d'installer ce produit. Portez des lunettes de sécurité, et appelez un professionnel si vous n'êtes pas sûr à propos de l'installation.

Required Tools • Herramientas necesarias • Outils nécessaires



Level
 Burbuja de nivel
 Niveau à Bulle



Hammer
 Martillo
 Marteau



Pencil
 Lápiz
 Crayon



Phillips Screwdriver
 Destornillador de estrella
 Tournevis Phillips



Tape
 Cinta
 Ruban



Safety Goggles
 Gafas de seguridad
 Lunettes de sécurité



Power Drill
 Taladro Eléctrico
 Foreuse Électrique

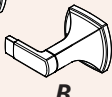


5/16" or 1/8" Bits
 5/16" o 1/8" Brocas
 5/16" ou 1/8" Forets

Parts in the Box • Piezas en la caja • Contenu de la boîte



A



B



D



G (x10)



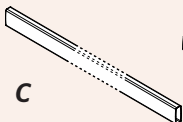
H (x10)



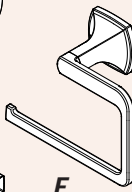
J (x5)



Hex Wrench
 Llave hexagonal
 Clé hexagonale



C



F



L



M

1

Preparation Preparación Préparation



Tape
Cinta
Ruban



Pencil
Lápiz
Crayon



Level
Burbuja de nivel
Niveau à Bulle



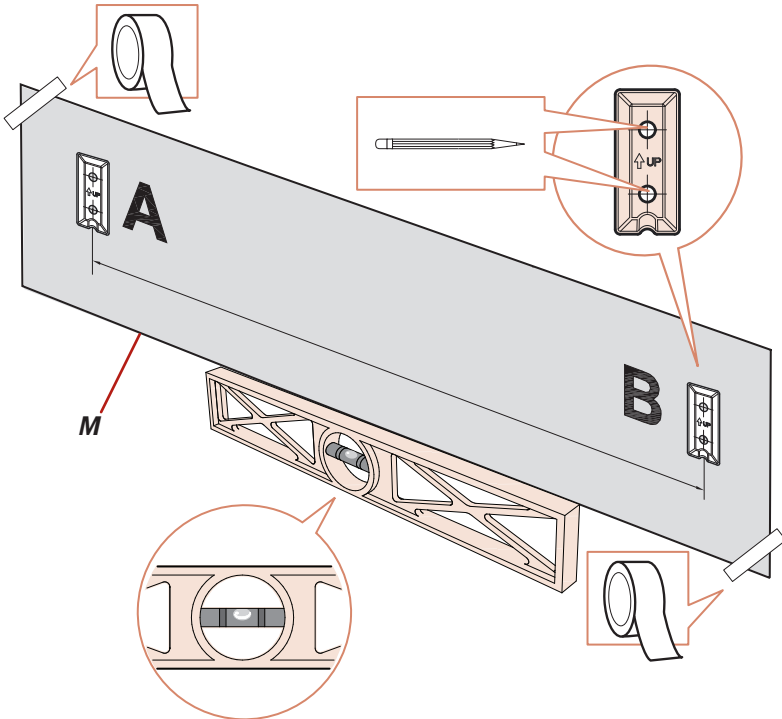
M

1A

Use the Template Screw Hole Markings (A&B) for 18" (457 mm).

Utilice las marcas de agujeros para tornillos de la plantilla (A y B) para 18 pulg. (457 mm).

Utilisez le modèle pour marquer les trous de vis, (A et B) pour les barres de 18 po. (457 mm).



Go to Page 4 for DRYWALL install • Va a página 4 para paneles de yeso • Aller à la page 4 pour les cloison sèche

Go to Page 5 for STUD install • Va a página 5 para el montantes • Aller à la page 5 pour l'installation sur montant

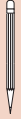
Go to Page 5 for TILE install • Va a página 5 para instalar en azulejo • Aller à la page 5 pour pour installer sur tuile

2

Preparation Preparación Préparation



Tape
Cinta
Ruban



Pencil
Lápiz
Crayon



Level
Burbuja de nivel
Niveau à Bulle



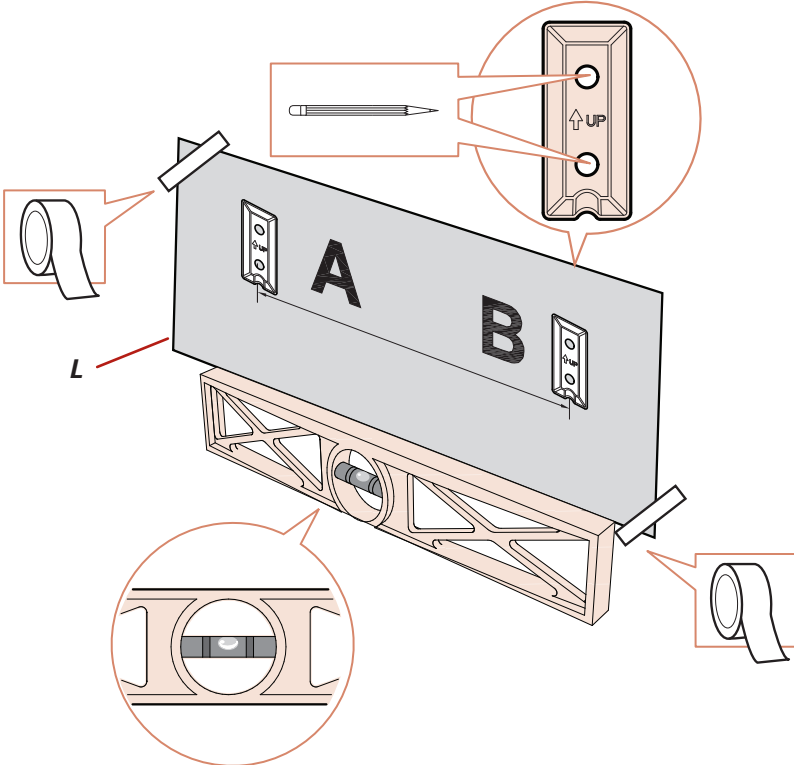
L

2A

Use the template as shown. Template must be horizontally leveled.

Utilice la plantilla como se muestra. La plantilla debe estar nivelada horizontalmente.

Utilisez le gabarit comme indiqué. Le modèle doit être parfaitement horizontal.



Go to Page 4 for DRYWALL install • Va a página 4 para paneles de yeso • Aller à la page 4 pour les cloison sèche

Go to Page 5 for STUD install • Va a página 5 para el montantes • Aller à la page 5 pour l'installation sur montant

Go to Page 5 for TILE install • Va a página 5 para instalar en azulejo • Aller à la page 5 pour pour installer sur tuile

3

Bracket Installation: Drywall Installation

Intalación del soporte: Instalación de Paneles de Yeso

Installation des supports de fixation: Installation du Cloison Séche

Hammer
Martillo
Marteau

Phillips Screwdriver
Destornillador de estrella
Tournevis Philips

Safety Goggles
Gafas de seguridad
Lunettes de sécurité

Power Drill
Taladro Eléctrico
Foreuse Électrique

5/16" Bit
5/16" Broca
5/16" Foret

G (x8)

J (x4)

H (x8)

K

3A

Installing into DRYWALL:
Drill four 5/16" holes.

Instalación de **PANELES DE YESO:**
taladre cuatro orificios de 5/16".

Installation dans les **CLOISON SÈCHE:**
Perçer quatre trous de 5/16 po.

3B

Push in ends to fold.

Empuje en los extremos para doblar.

Enfoncez les extrémités pour les plier.

3C

Tap with hammer until flush

Golpear con martillo hasta que quede al ras.

Tapez avec marteau jusqu'à la chasse d'eau.

3D

Use Pin to push out bracket

Use el pasador para empujar el soporte

Utilisez la goupille pour pousser le support

Lightly tap pin head with hammer until it reaches notch. Remove Pin.

Golpee ligeramente la cabeza del pasador con el martillo hasta que alcance la muesca. Quitar pin.

Tapez légèrement la tête de goupille avec un marteau jusqu'à ce qu'elle atteigne l'entaille. Retirer la broche.

3E

Back of wall*
Detrás de la pared*
L'arrière du mur*

*optimal drywall anchor orientation
*orientación óptima de anclaje de paneles de yeso
*orientation optimale de l'ancrage des cloisons sèches

3

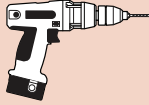
Bracket Installation: Studs Installation

Intalación del soporte: Instalación del Montantes

Installation des supports de fixation: Installation du Montant



Philips Screwdriver
Destornillador de estrella
Tournevis Phillips



Power Drill
Taladro Eléctrico
Foreuse Électrique



1/8" Bit
1/8" Broca
1/8" Foret



H (x8)



J (x4)

3A

Installing into STUDS: Drill four 1/8" holes.

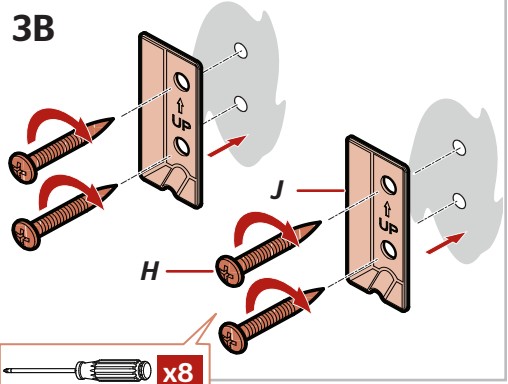
Instalación en **MONTANTES**:
taladre cuatro agujeros de 1/8".

Installation dans les **MONTANT**:
Percer quatre trous de 1/8 po.



x8

3B



x8

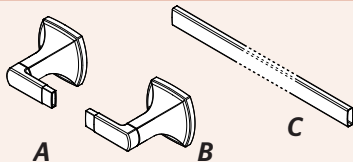
Proceed to Page 6/7 • Continuar con la página 6/7. • Passez à la page 6/7.

4

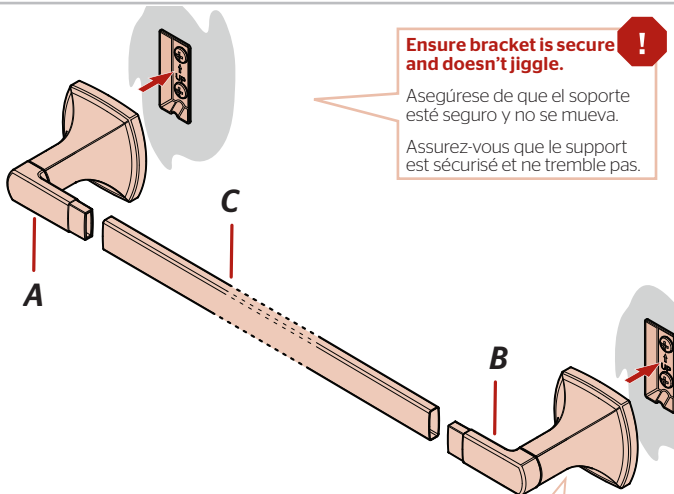
Towel Bar Installation Instalación del Toallero de Barra Installation de le Porte-Serviette

1

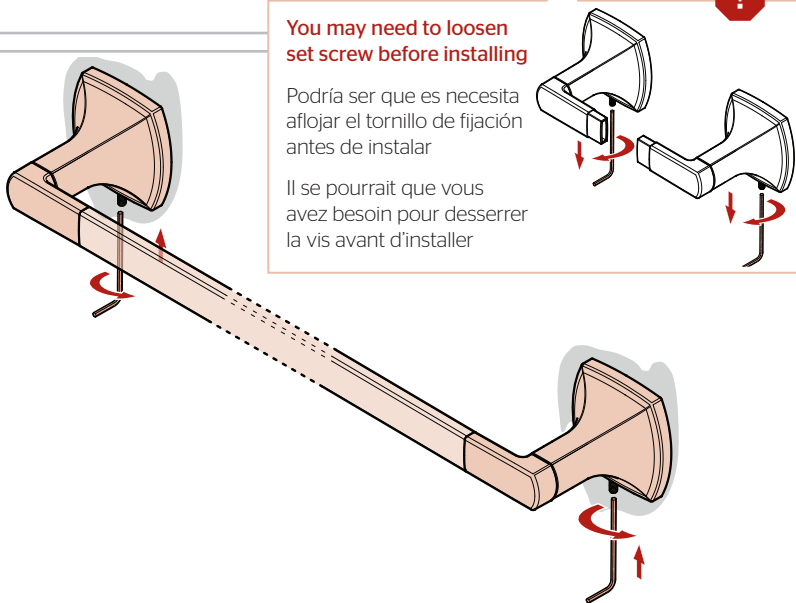
2mm Hex Wrench
Llave hexagonal de 2mm
Cle hexagonale du 2mm



4A



4B

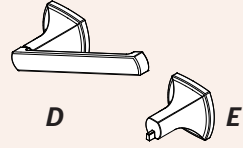


5

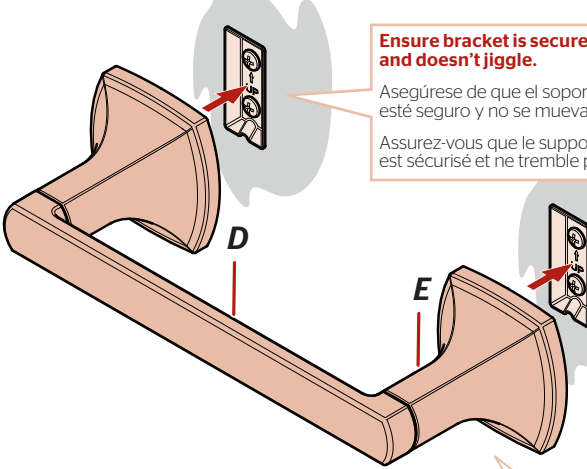
Paper Holder Installation Instalación del Porta-Papel Installation de le Porte Papier

1

2mm Hex Wrench
Llave hexagonal de 2mm
Cle hexagonale du 2mm



5A

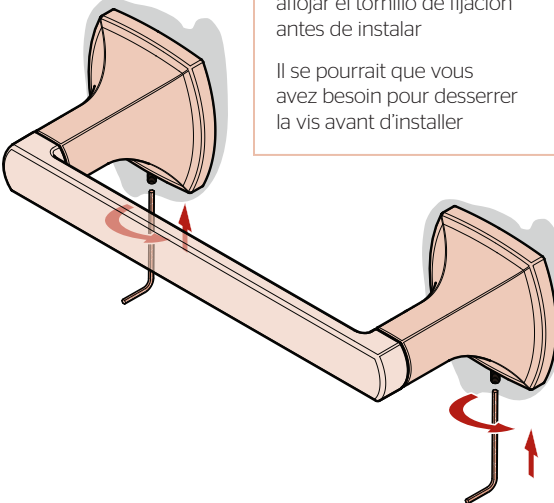


Ensure bracket is secure and doesn't jiggle.

Asegúrese de que el soporte esté seguro y no se mueva.

Assurez-vous que le support est sécurisé et ne tremble pas.

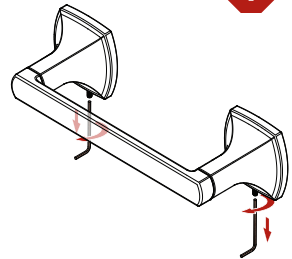
5B

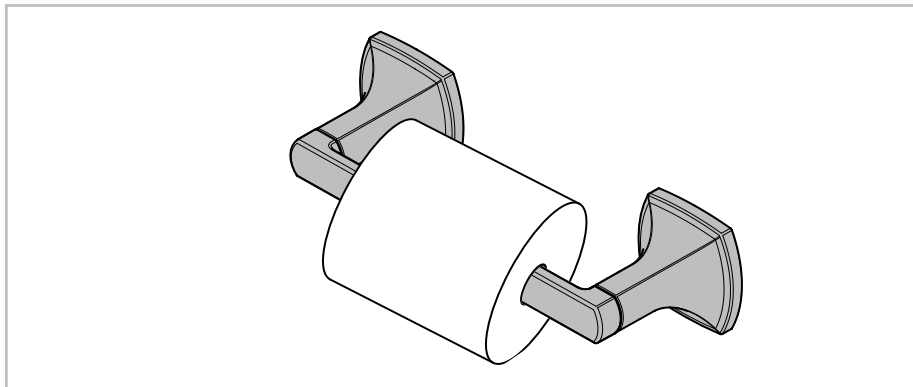
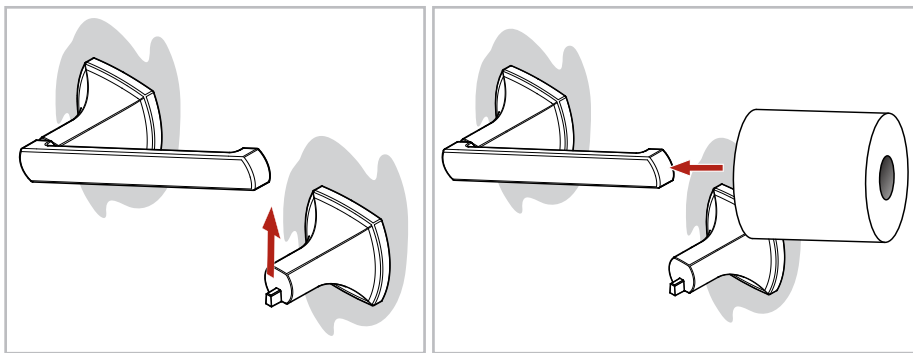


You may need to loosen set screw before installing

Podría ser que es necesita aflojar el tornillo de fijación antes de instalar

Il se pourrait que vous avez besoin pour desserrer la vis avant d'installer





Turn for Towel Ring Instructions

Gire para el Instrucciones de Anillo de Toalla
Tournez-vous vers le instructions de l'Anneau de serviettes

6

Bracket Installation: Drywall Installation

Intalación del soporte: Instalación de Paneles de Yeso

Installation des supports de fixation: Installation du Cloison Sèche



Hammer
Martillo
Marteau



Phillips Screwdriver
Destornillador de estrella
Tournevis Philips



Safety Goggles
Gafas de seguridad
Lunettes de sécurité



Power Drill
Taladro Eléctrico
Foreuse Électrique



5/16" Bit
5/16" Broca
5/16" Foret



G (x2)



J



H (x2)



K

Go to Page 10 for STUD install • Va a página 10 para el montantes • Aller à la page 10 pour l'installation sur montant

Go to Page 10 for TILE install • Va a página 10 para instalar en azulejo • Aller à la page 10 pour pour installer sur tuile

6A

Installing into DRYWALL:
Drill two 5/16" holes.

Instalación de **PANELES DE YESO**:
taladre dos orificios de 5/16".

Installation dans les **CLOISON SÈCHE**:
Percer deux trous de 5/16 po.

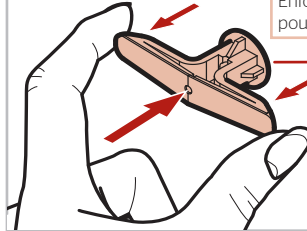


x2

6B

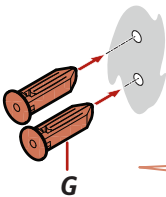
Push in ends to fold.

Empuje en los
extremos para doblar.
Enfoncez les extrémités
pour les plier.



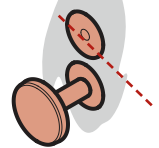
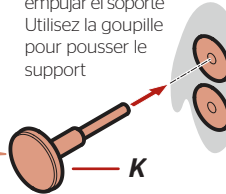
6C

**Tap with hammer
until flush**
Golpear con martillo
hasta que quede al ras.
Tapez avec marteau
jusqu'à la chasse
d'eau.



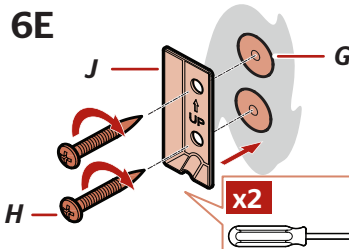
6D

**Use Pin to push
out bracket**
Use el pasador para
empujar el soporte
Utilisez la gouppile
pour pousser le
support

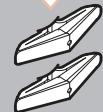


Lightly tap pin head with hammer
until it reaches notch. Remove Pin.
Golpee ligeramente la cabeza del
pasador con el martillo hasta que
alcance la muesca. Quitar pin.
Tapez légèrement la tête de gouppile
avec un marteau jusqu'à ce qu'elle
atteigne l'entaille. Retirer la broche.

6E



x2



Back of wall*
Detrás de la pared*
L'arrière du mur*

*optimal drywall anchor orientation
*orientación óptima de anclaje de paneles de yeso
*orientation optimale de l'ancrage des cloisons sèches

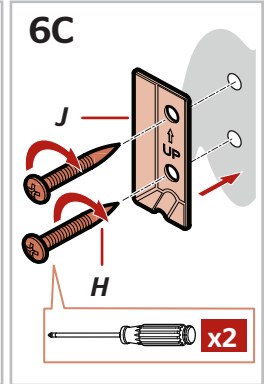
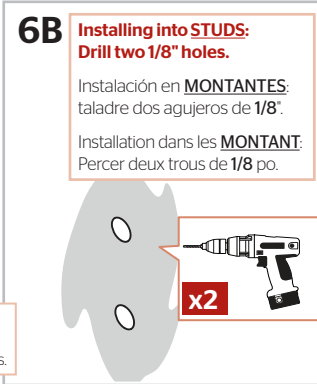
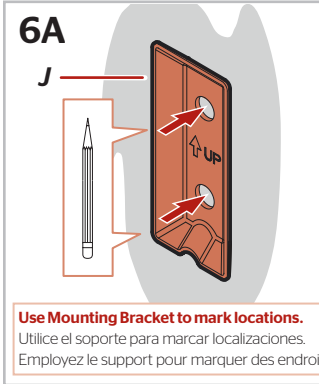
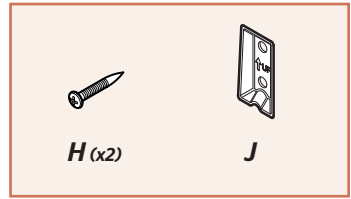
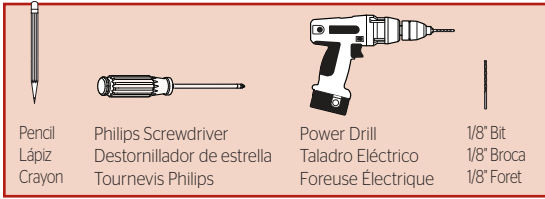
Proceed to Page 11 • Continuar con el paso 11 • Passez à l'étape 11

6

Bracket Installation: Studs Installation

Intalación del soporte: Instalación del Montantes

Installation des supports de fixation: Installation du Montant



Proceed to Page 11 • Continuar con el paso 11 • Passez à l'étape 11

7

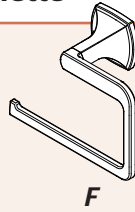
Towel Ring Installation

Instalación del anillo de toalla

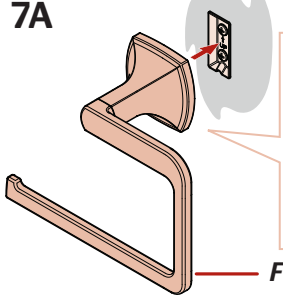
Installation de l'anneau de serviette

1

2mm Hex Wrench
Llave hexagonal de 2mm
Cie hexagonale du 2mm



7A

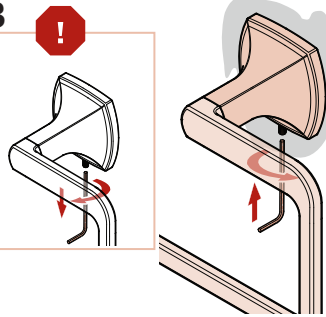


You may need to loosen set screw before installing

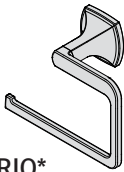
Podría ser que es necesita aflojar el tornillo de fijación antes de instalar

Il se pourrait que vous avez besoin pour desserrer la vis avant d'installer

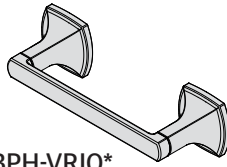
7B



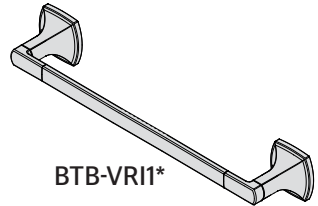
BRB-VRIO*



BPH-VRIO*



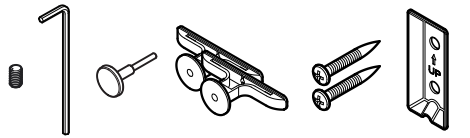
BTB-VR11*



Spare Parts

Piezas de repuesto

Pièces de rechange



931-1659

English

Español

Français

| | | | |
|----|----------------------------------|-----------------------------------|---------------------------------|
| B | Matte Black | Negra Mate | Noir Mat |
| GS | Brushed Nickel with Spot Defense | Niquel Cepillado con Spot Defense | Nickel Brossé avec Spot Defense |

CLEANING INSTRUCTIONS: Use only a soft damp cloth to clean and shine. Use of polish, detergents, abrasive cleaners, organic solvents, or acid may cause damage. Use of other than a soft damp cloth will nullify our warranty!

INSTRUCCIONES PARA LIMPIEZA: Use solamente un paño suave y húmedo. El uso de pulidores, detergentes, limpiadores abrasivos, solventes orgánicos o ácidos puede provocar daños. ¡El uso de algo más que un paño suave y húmedo invalida nuestra garantía!

INSTRUCTION DE NETTOYAGE: Utilisez uniquement un chiffon doux et humide pour nettoyer et faire briller. L'utilisation de polir, de détergents, de nettoyeurs abrasifs, les solvants organiques, ou acide peuvent causer des dommages. L'utilisation d'autres d'un chiffon doux humide annulera la garantie!



English

Pfister® Limited Lifetime Mechanical & Pfinish Warranty Covers Pfinish & Pfunction for as Long as You Own Your Home (Commercial Applications Limit the Duration of the Warranties Provided Below)

Pfister® provides the following Warranties for its products. Proof of Purchase may be required in order to obtain any of the benefits set forth below.

Limited Warranties: Pfister® warrants that for as long as the original purchaser owns the home in which the Pfister™ product (the "Product") is originally installed, the Product will be free of all defects in material and workmanship that would impair the intended and proper use of the Product. If the Product is installed in a commercial application, the above mechanical warranty shall be limited for a period of ten (10) years from the date of purchase of the Product.

Pfister® warrants against deterioration of the Product's finish for as long as the original purchaser owns the home in which the Product is originally installed. If the Product is installed in a commercial application, the above finish warranty for Products that do not contain the Pforever finish shall be limited to a period of ten (10) years from the date of purchase.

Exclusive Remedy: In the event of any defect in the Product that breaches the foregoing warranties, Pfister®, at its option, will repair or replace the defective part of the Product. Repair or replacement of the Product is the exclusive remedy.

For any remedy under this warranty, Pfister® is to be notified describing the problem. In order to notify Pfister® and receive assistance or service under this warranty, the original purchaser may: (1) call 1-800-Pfaucet (1-800-732-8238) for a consumer service representative who can assist you, or (2) write consumer service department c/o Pfister® Inc., 19701 DaVinci, Lake Forest, CA 92610, and include a description of the problem, model number, your name, address, phone number and approximate date of purchase, or (3) email Pfister® customer service department by going to www.PfisterFaucets.com, or (4) notify the location or distributor from which the Product was purchased. In any case, you may be required to return the Product to Pfister® for inspection and proof of purchase may be required.

Limitations and Exclusions:

Pfister® WILL NOT BE LIABLE FOR ANY OTHER DAMAGES OR LOSSES, INCLUDING, BUT NOT LIMITED TO, INCIDENTAL AND/OR CONSEQUENTIAL DAMAGES, REGARDLESS OF THE LEGAL THEORY ASSERTED, INCLUDING ANY CLAIM OR BREACH OF WARRANTY HEREUNDER OR ANY OTHER CAUSE, AND WHETHER ARISING IN CONTRACT OR IN TORT (including negligence and strict liability).

Pfister® has the right to discontinue or modify any product at any time. Some states do not allow limitations or exclusions of incidental or consequential damages, so the above limitations or exclusions may not apply to you. This warranty gives you specific legal rights, and you may also have other rights which vary from state to state.

The above warranties do not cover damage resulting from improper maintenance, repair, cleaning or installation, misuse, abuse, alterations, accidents or acts of God.

Español

Pfister® Garantía Mecánica y sobre el Acabado Limitada de por Vida Cubre las funciones y el acabado por el tiempo en que usted sea propietario de su casa (Las Aplicaciones Comerciales Limitan la Duración de las Garantías).

Pfister® suministra las siguientes Garantías para sus productos. Es posible que se requiera la presentación de una Prueba de compra para obtener cualquiera de los beneficios indicados a continuación.

Garantías Limitadas: Pfister® garantiza que por el tiempo en que el comprador original sea propietario de la casa en el que se hubiese instalado inicialmente el producto Pfister™ (el "Producto"), este Producto estará libre de todo defecto en material y mano de obra que pueda afectar el uso proyectado y correcto del Producto. Si el Producto se instala en una aplicación comercial, la garantía mecánica que antecede estará limitada a un período de diez (10) años a partir de la fecha de compra del Producto.

Pfister® garantiza el acabado del Producto contra deterioro por el tiempo en que el comprador original sea propietario de la casa en la que hubiese instalado inicialmente el Producto. Si el Producto se instala en una aplicación comercial, la garantía sobre el acabado que precede para Productos que no contengan el acabado "Pforever" estará limitada a un período de diez (10) años a partir de la fecha de compra.

Recurso exclusivo: En el caso de que haya un defecto en el Producto que viole las garantías que preceden, Pfister®, a su opción, reparará o reemplazará la pieza defectuosa del Producto. La reparación o el reemplazo del Producto es el recurso exclusivo.

Para todo recurso con respecto a esta garantía, Pfister® deberá ser notificado, con una descripción del problema. Para notificar a Pfister® y recibir ayuda o servicio bajo esta garantía, el comprador original puede: (1) llamar al 1-800-Pfaucet (1-800-732-8238) para hablar con un representante de servicio al cliente que lo pueda ayudar, o (2) escribir al departamento de servicio al consumidor, c/o Pfister® Inc., 19701 DaVinci, Lake Forest, CA 92610 U.S.A., e incluir una descripción del problema, el número del modelo, su nombre, dirección, número de teléfono y fecha aproximada de compra, o (3) enviar un e-mail al departamento de servicio al consumidor de Pfister® entrando en la página web www.PricePfister.com, o (4) avisarle al lugar o al distribuidor en donde se compró el Producto. En cualesquiera de los casos, podría pedirsele devolver el Producto a Pfister® para su inspección y es posible que se requiera la presentación de una prueba de compra.

Limitaciones y Exclusiones:

Pfister® NO SE HARÁ RESPONSABLE DE NINGÚN OTRO DAÑO O PERJUICIO, INCLUYENDO, PERO SIN ESTAR LIMITADO A DAÑOS INCIDENTALES Y/O CONSECUENTES, SIN IMPORTAR LA TEORÍA LEGAL A LA QUE SE ALEGUE, INCLUYENDO TODO RECLAMO O VIOLACIÓN DE LA GARANTÍA PRESENTE O CUALQUIER OTRA CAUSA, Y YA SEAN COMO RESULTADO DE LA LEY CONTRACTUAL O LA DE ANTECEDENTES (incluyendo negligencia y responsabilidad estricta).

Pfister® tiene el derecho de discontinuar o modificar cualquier producto en cualquier momento. Algunos estados no permiten limitaciones o exclusiones de daños incidentales o consecuentes, de manera que es posible que las limitaciones o exclusiones que preceden no correspondan en su caso. Esta garantía le otorga derechos legales específicos y es posible que usted también tenga otros derechos que difieren entre un estado y otro.

Las garantías que preceden no cubren daños y perjuicios ocasionados como resultado de mantenimiento, reparaciones, limpieza o instalación inadecuados, mal uso, abuso, alteraciones, accidentes o causados de fuerza mayor.

Français

Pfister® Une garantie limitée à vie pour ce qui est de l'aspect mécanique et de la finition, tant et aussi longtemps que vous serez propriétaire de votre domicile. (Garantie limitée en cas d'utilisation commerciale - voir ci-dessous)

Veuillez noter qu'une preuve d'achat peut être requise en cas de recours au titre de la garantie.

Garantie limitée : Tant et aussi longtemps que l'acheteur sera propriétaire du domicile dans lequel le produit Pfister® a été installé, nous lui garantissons que ce dernier sera exempt de tout défaut de matériau ou vice de fabrication pouvant entraver l'utilisation correcte tel que prévu. Dans le cas des produits d'utilisation commerciale, la garantie exprimée ci-dessus est restreinte à une période de dix (10) ans.

Par ailleurs, tant et aussi longtemps que l'acheteur sera propriétaire du domicile dans lequel le produit Pfister® a été installé, nous lui garantissons un article dont la finition ne pourra se détériorer. Dans le cas des produits d'utilisation commerciale qui ne comportent pas la finition "Pforever", la garantie est restreinte à une période de dix (10) ans.

Recours exclusif : En cas de défaut du produit relevant de la garantie, le fabricant pourra, à sa discrétion, réparer ou remplacer la partie défectueuse. Cette mesure constitue un recours exclusif. Pour tout recours au titre de la garantie, les clients doivent communiquer avec le fabricant pour lui faire part du problème. L'acheteur d'origine peut : (1) composer le 1-800 732-8238 pour parler à un représentant qui l'assistera; (2) écrire au service à la clientèle : Pfister® Inc., 19701 DaVinci, Lake Forest, CA 92610 U.S.A., et fournir une explication du problème, en précisant le numéro de modèle, son nom, son adresse et son numéro de téléphone, ainsi que la date d'achat approximative; (3) communiquer par courrier électronique avec le service à la clientèle en utilisant le site www.PfisterFaucets.com, ou (4) aviser le détaillant qui a vendu le produit. On peut être obligé de retourner le produit au fabricant, et une preuve d'achat peut être exigée.

Limitations et exclusions :

Pfister® NE SERA PAS RESPONSABLE DES AUTRES DOMMAGES OU PERTES, Y COMPRIS LES DOMMAGES INDIRECTS, INDÉPENDAMMENT DE TOUTE THÉORIE JURIDIQUE, Y COMPRIS TOUTE RÉCLAMATION SELON LAQUELLE IL Y AURAIT EU RUPTURE DE GARANTIE, QUE CE SOIT PAR RAPPORT À UN CONTRAT OU PAR VOIE DE NÉGLIGENCE (cela comprend la négligence et la responsabilité stricte).

Pfister® se réserve le droit de discontinuer ou de modifier un produit en tout temps. Certaines provinces ne permettent pas l'exclusion ou la limitation des dommages indirects, de sorte que la limitation exprimée peut ne pas s'appliquer. La présente garantie octroie aux clients certains droits d'ordre juridique, et ceux-ci pourraient en avoir d'autres, selon la province où ils habitent.

La garantie ne s'applique pas aux dommages résultant d'un entretien, d'un nettoyage ou d'une installation fautive/entrepris, ou encore d'usages fautifs, d'abus, de modifications, d'accidents ou de catastrophes naturelles.