

**Hillstone™**  
R89-1HLS

Flange Trim Kit  
Kit de reborde de ducha  
Kit de garniture de bride

Quick Installation Guide  
Guía de Instalación Rápida  
Guide d'Installation Rapide

Installation Support • Soporte de Instalación • Support d'Installation

Personal Assistance, Product Specs, & "How-to" Questions:

Asistencia personal, especificaciones del producto y preguntas sobre "cómo hacerlo":

Aide personnelle, spécifications du produit et questions « pratico-pratiques » :

**1-800-PFAUCET (732-8238)**  
**pfisterfaucets.com/support**

Installation Videos Available  
Videos de instalación a disposición  
Vidéos d'installation disponibles



pfisterfaucets.com/videos

**▲ WARNING / ADVERTENCIA / AVERTISSEMENT**

To reduce the risk of injury or property damage, read all instructions before installing product. Wear safety goggles. Product must be installed in accordance with all state & local plumbing & building codes. Call a professional if you are uncertain about installing this product.

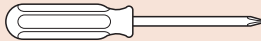
This product has been designed for use with the Pfister® OX8 Series Pressure Balancing Valve. It will not work with any other product valve. Please review the OX8 valve installation instructions before installing this product.

Para disminuir el riesgo de lesiones o daños a la propiedad, lea todas las instrucciones antes de instalar el producto. Utilice gafas de seguridad. El producto deberá instalarse de acuerdo con la normativa de plomería y construcción estatal y local. Llame a un profesional si no está seguro sobre cómo instalar este producto. Este producto ha sido diseñado para usar con la válvula de equilibrio de presión de la Serie OX8 de Pfister®. No funcionará con cualquier otra válvula. Revise las instrucciones de instalación de la válvula OX8 antes de instalar este producto.

Pour réduire le risque de blessures ou de dommages, lire toutes les instructions avant d'installer l'appareil. Porter des lunettes de sécurité. Il faut installer l'appareil en respectant tous les codes de construction et de plomberie locaux et d'État. Appelez un professionnel si vous n'êtes pas certain de la façon d'installer cet appareil. Cet appareil a été conçu pour être utilisé avec la valve d'équilibrage de pression Pfister® OX8. Il ne fonctionnera pas avec la valve d'un autre appareil. Veuillez lire les instructions d'installation de la valve OX8 avant d'installer ce produit.

**Required Tools**

Herramientas necesarias  
Outils nécessaires



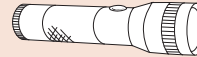
Phillips Screwdriver  
Destornillador de estrella  
Tournevis Phillips



Safety Goggles  
Gafas de seguridad  
Lunettes de sûreté

**Additional Helpful Tools**

Otras herramientas útiles  
Outils supplémentaires utiles



Flashlight  
Linterna  
Lampe-torche



Cloth  
Paño  
Chiffon

**Parts in the Box**

Piezas en la caja  
Pièces dans la boîte



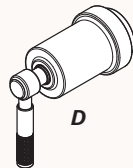
A



B



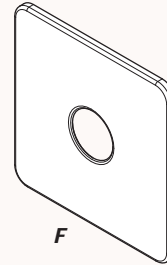
C



D



E



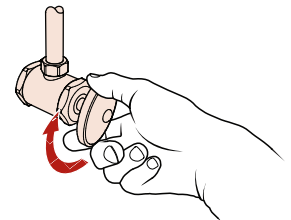
F

**1 Turn Off Water Supply • Cierre el suministro de agua • Couper l'alimentation en eau**

Locate the water supply inlets & shut off the water supply valves. These are usually found near the water meter. If you are replacing an existing unit, remove the old unit & clean mounting surface thoroughly.

Ubique las entradas del suministro de agua y cierre las válvulas de suministro. Estas se encuentran generalmente cerca del medidor de agua. Si reemplaza una unidad existente, retírela y limpie completamente la superficie de montaje.

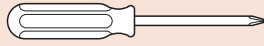
Repérez les entrées d'alimentation d'eau et fermez les robinets d'arrêt. Ils sont normalement trouvés près du compteur d'eau. Si vous remplacez un appareil existant, enlevez le vieil appareil et nettoyez soigneusement la surface de montage.



## 2 Plasterguard Options

Opciones para cubierta protectora para yeso

Options de para-plâtre



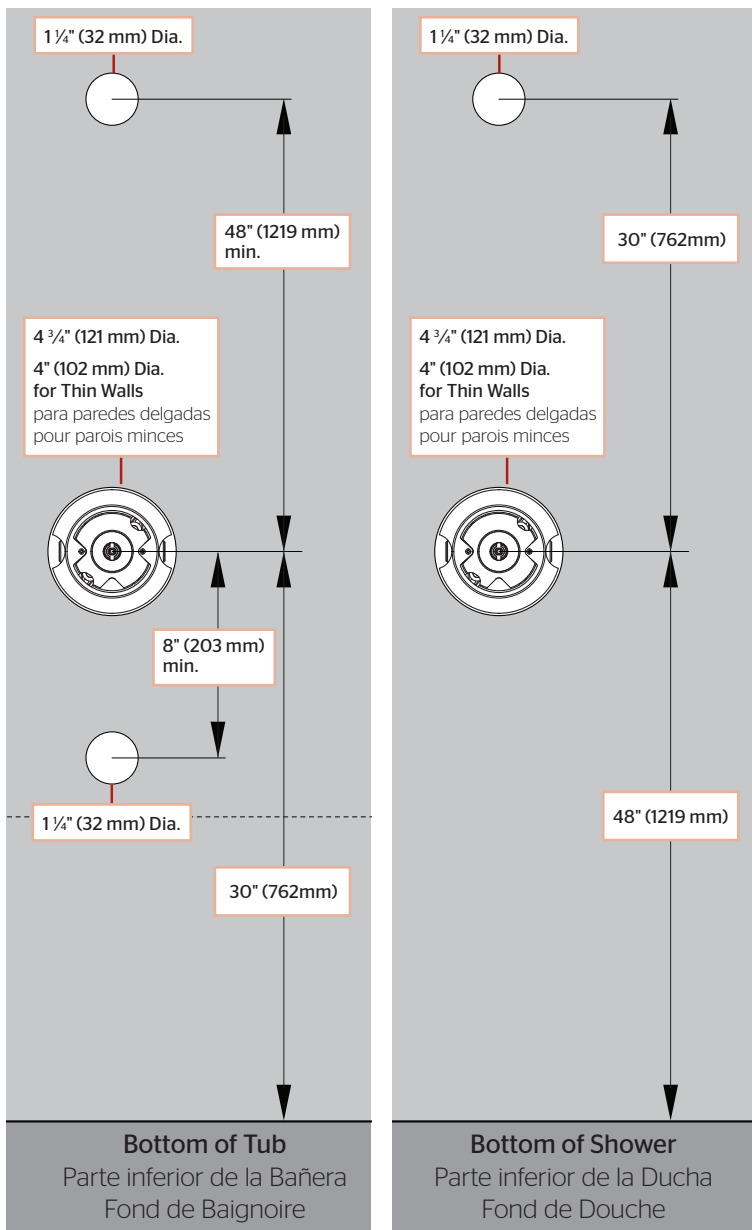
Phillips Screwdriver  
Destornillador de estrella  
Tournevis Phillips

No Parts Required for This Step  
No se necesitan piezas para este paso  
Aucune pièce nécessaire pour cette étape

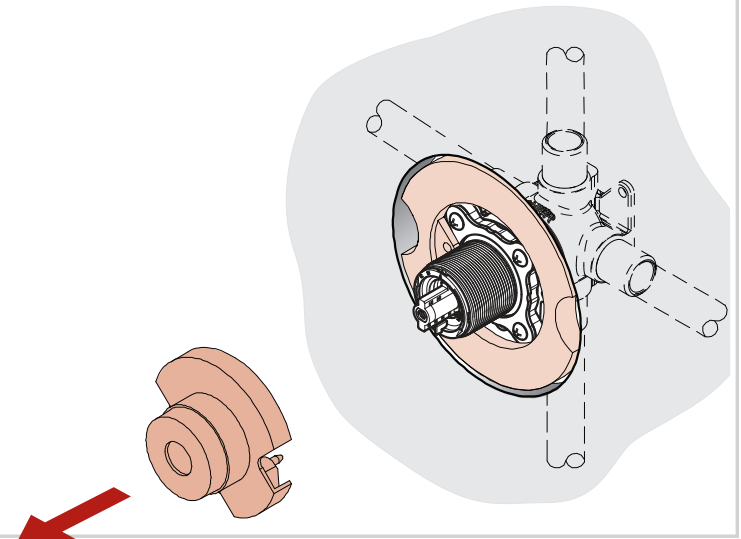
### Reference • Referencia • Référence

*Tub and Shower Dimensions*  
Dimensiones de la bañera y la ducha  
Dimensions baignoire et douche

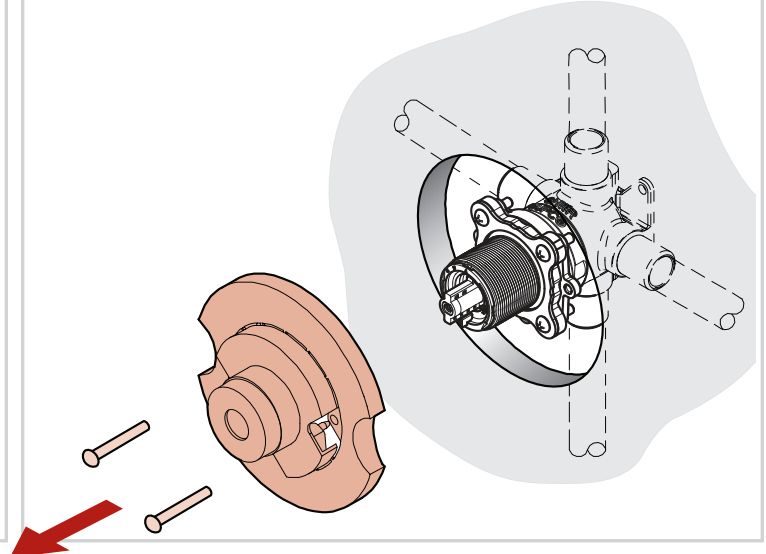
*Shower Only Dimensions*  
Dimensiones de la ducha solamente  
Dimensions de la douche seulement



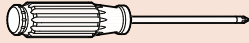
### 2A Thin Wall Installation (1 3/8" Max) Instalación en pared delgada (35 mm) Installation avec mur mince (35 mm)



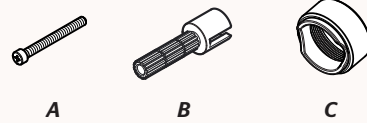
### 2A Thick Wall Installation (2 3/4" Max) Instalación en pared gruesa (41 mm - 70 mm) Installation avec mur épais (41 mm - 70 mm)



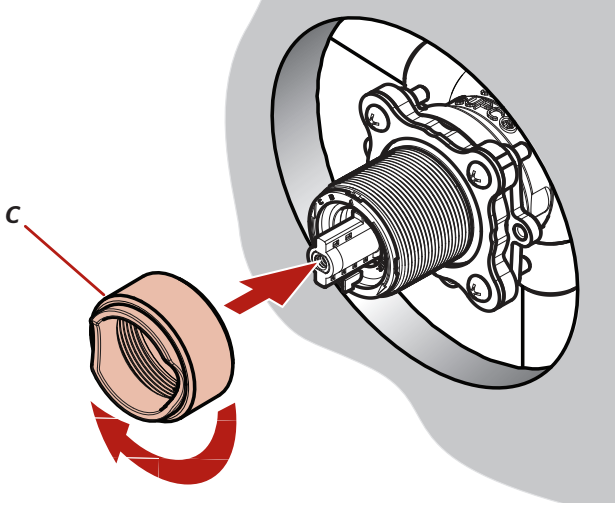
### 3 Install Retainer and Stem - Instale el anillo de retención y el tallo - Installez retenue et la tige



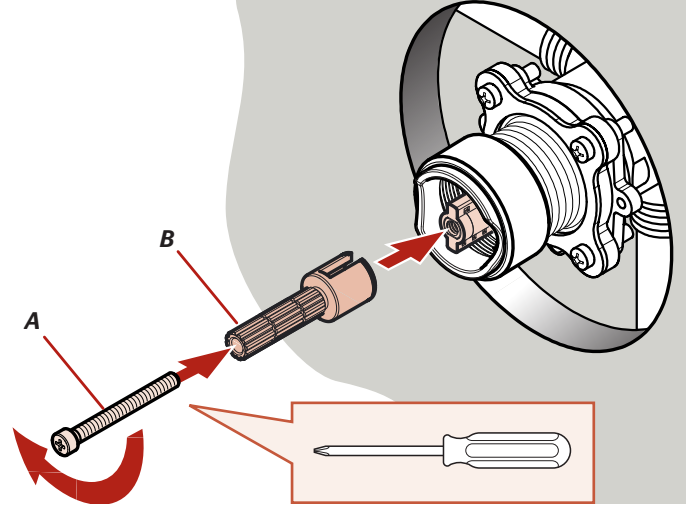
Phillips Screwdriver  
Destornillador de estrella  
Tournevis Phillips



3A

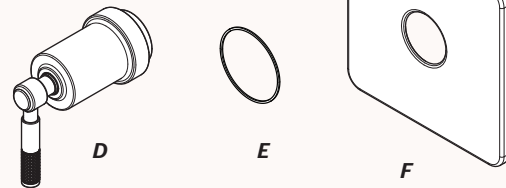


3B

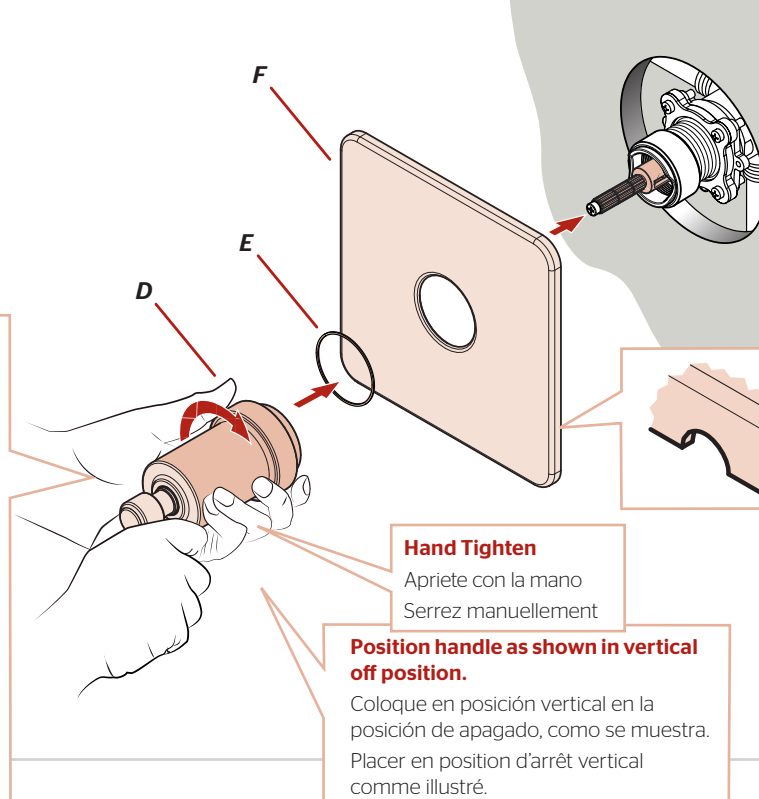


### 4 Install Flange and Handle - Instale la brida y el mango - Installez la bride et gérer

No Tools Required for This Step  
No se necesitan herramientas para este paso  
Aucun outil n'est nécessaire pour cette étape



4A

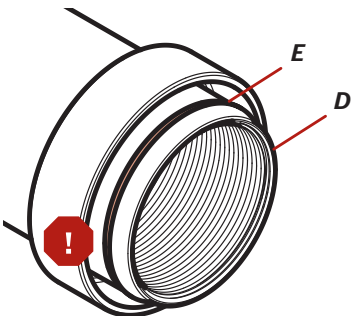


**Order Extension Kit 970-083 for an additional 7/8" if valves are roughed in too deep. Call 1-800-732-8238.**

Ordenar el kit de extensión 970-083 por un adicional de 7/8" si las válvulas están desbastadas demasiado profundas. Llame al 1-800-732-8238.  
Commandez le kit d'extension 970-083 pour un supplément de 7/8" si les valves sont trop profondes. Appel 1-800-732-8238.

**Ensure Ring is on Handle as shown.**

Asegúrese que el anillo está en el manija como se muestra.  
Assurez-vous que l'anneau sur la poignée comme indiqué.



**Groove on bottom.**

Estría en la base.  
Rainure vers le bas.

**Hand Tighten**

Apriete con la mano  
Serrez manuellement

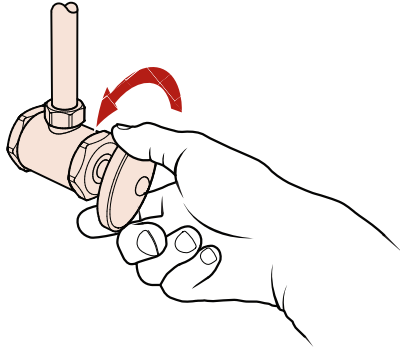
**Position handle as shown in vertical off position.**

Coloque en posición vertical en la posición de apagado, como se muestra.  
Placer en position d'arrêt vertical comme illustré.

## 6 Turn On Water & Flush

Active el suministro de agua y enjuague

Ouvrez l'eau et vidangez

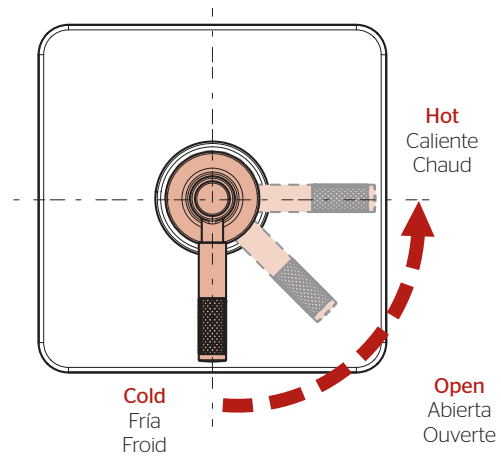


**Turn on your water supply & check for any leaks.**

Active el suministro de agua y revise si hay fugas.

Rétablissez l'alimentation en eau et vérifiez s'il y a des fuites.

## Shower Functions • Funciones de la ducha • Fonctions de la douche



**For Additional Installation Help:**

Para la instalación adicionales de ayuda:

Pour aider à l'installation supplémentaires:

**Pfister®**

**1-800-PFAUCET (732-8238)**  
**pfisterfaucets.com**