

Port Haven™ GT72-TD

Bar & Prep Faucet
Grifería para bar y servicio
Robinet de bar/plan de travail

Quick Installation Guide Guía de Instalación Rápida Guide d'Installation Rapide

Installation Support • Soporte de Instalación • Support d'Installation

Personal Assistance, Product Specs, & "How-to" Questions:

Asistencia personal, especificaciones del producto y preguntas sobre "cómo hacerlo":

Aide personnelle, spécifications du produit et questions « pratico-pratiques » :

1-800-PFAUCET (732-8238)
pfisterfaucets.com/support

Installation Videos Available
Videos de instalación a disposición
Vidéos d'installation disponibles



pfisterfaucets.com/videos



WARNING / ADVERTENCIA / AVERTISSEMENT

To reduce the risk of injury or property damage, read all instructions before installing product. Wear safety goggles. Product must be installed in accordance with all state & local plumbing & building codes. Call a professional if you are uncertain about installing this product.

Para disminuir el riesgo de lesiones o daños a la propiedad, lea todas las instrucciones antes de instalar el producto. Utilice gafas de seguridad. El producto deberá instalarse de acuerdo con la normativa de plomería y construcción estatal y local. Llame a un profesional si no está seguro sobre cómo instalar este producto.

Pour réduire le risque de blessures ou de dommages, lire toutes les instructions avant d'installer le produit. Portez des lunettes de sécurité. Il faut installer le produit en respectant tous les codes de construction et de plomberie locaux et d'état. Appelez un professionnel si vous n'êtes pas certain de la façon d'installer ce produit.

Required Tools

Herramientas necesarias
Outils nécessaires



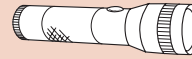
Adjustable Wrench
Llave ajustable
Clé à mollette



Safety Goggles
Gafas de seguridad
Lunettes de sûreté

Additional Helpful Tools

Otras herramientas útiles
Outils supplémentaires utiles



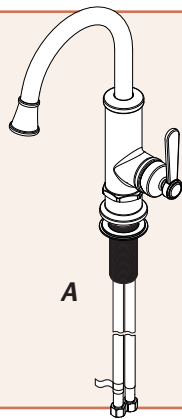
Flashlight
Linterna
Lampe De Poche



Cloth
Paño
Chiffon

Parts in the Box

Piezas en la caja
Pièces dans la boîte



Aerator Tool
Herramienta aireador
Outil d'aérateur

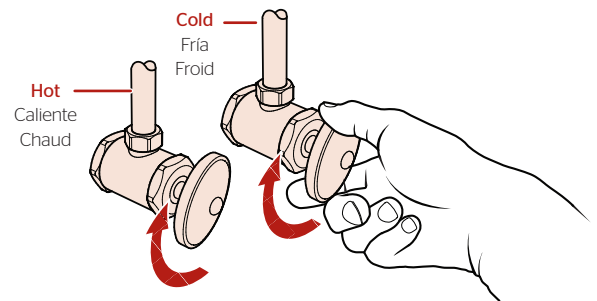
1 Turn Off Water Supply • Cierre el suministro de agua • Couper l'alimentation en eau



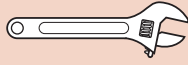
Locate water supply inlets and shut off the water supply valves. These are usually found under the sink or near the water meter. If you are replacing an existing faucet, remove the old faucet from the sink and clean the sink surface thoroughly.

Ubique las entradas del suministro de agua y cierre las válvulas de suministro de agua. Generalmente se encuentran debajo del fregadero o cerca del medidor de agua. Si se trata de un reemplazo de grifo, quite el grifo viejo y limpie completamente la superficie del fregadero.

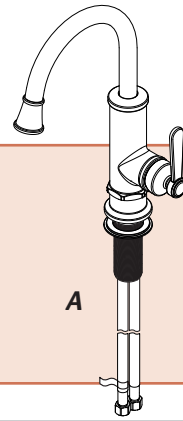
Recherchez les entrées d'approvisionnement et fermer les robinets. Ces robinets se trouvent généralement sous l'évier ou près du compteur d'eau. En cas de remplacement d'un robinet existant, retirez le de l'évier et nettoyer soigneusement la surface de ce dernier.



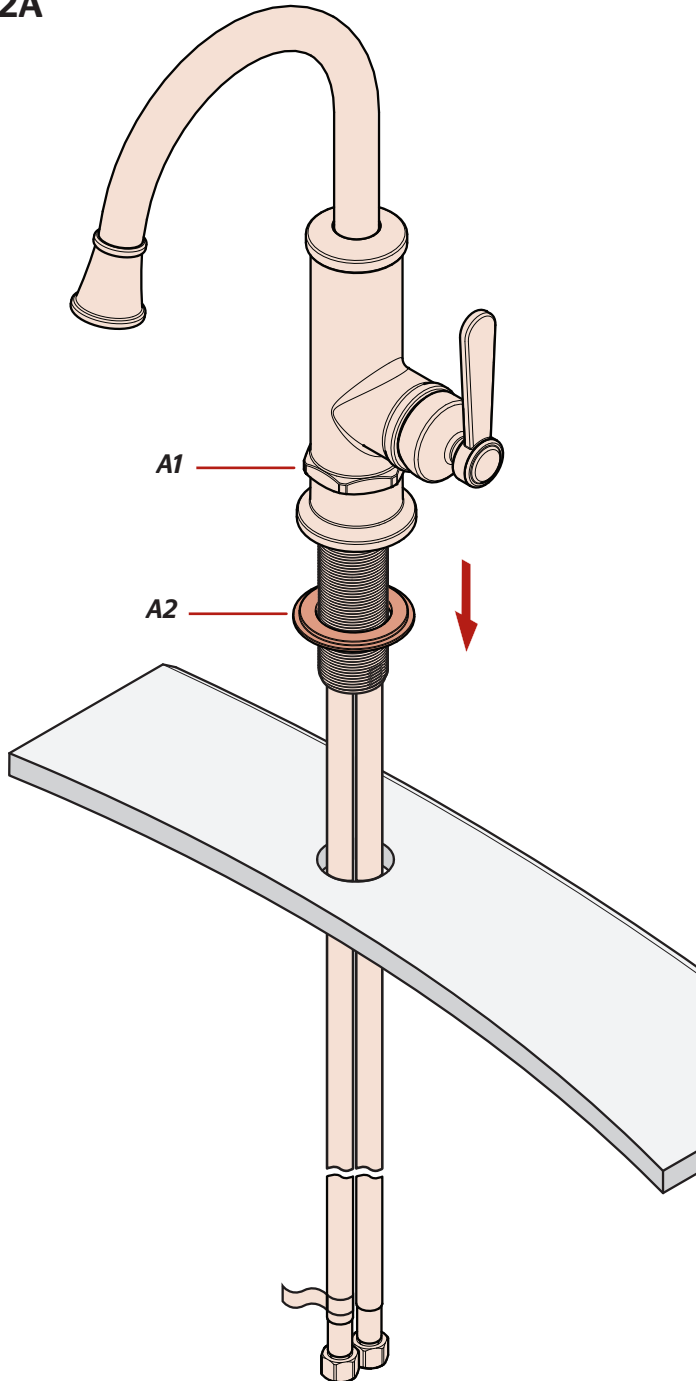
2 Install Faucet instale Grifo Installez le Robinet



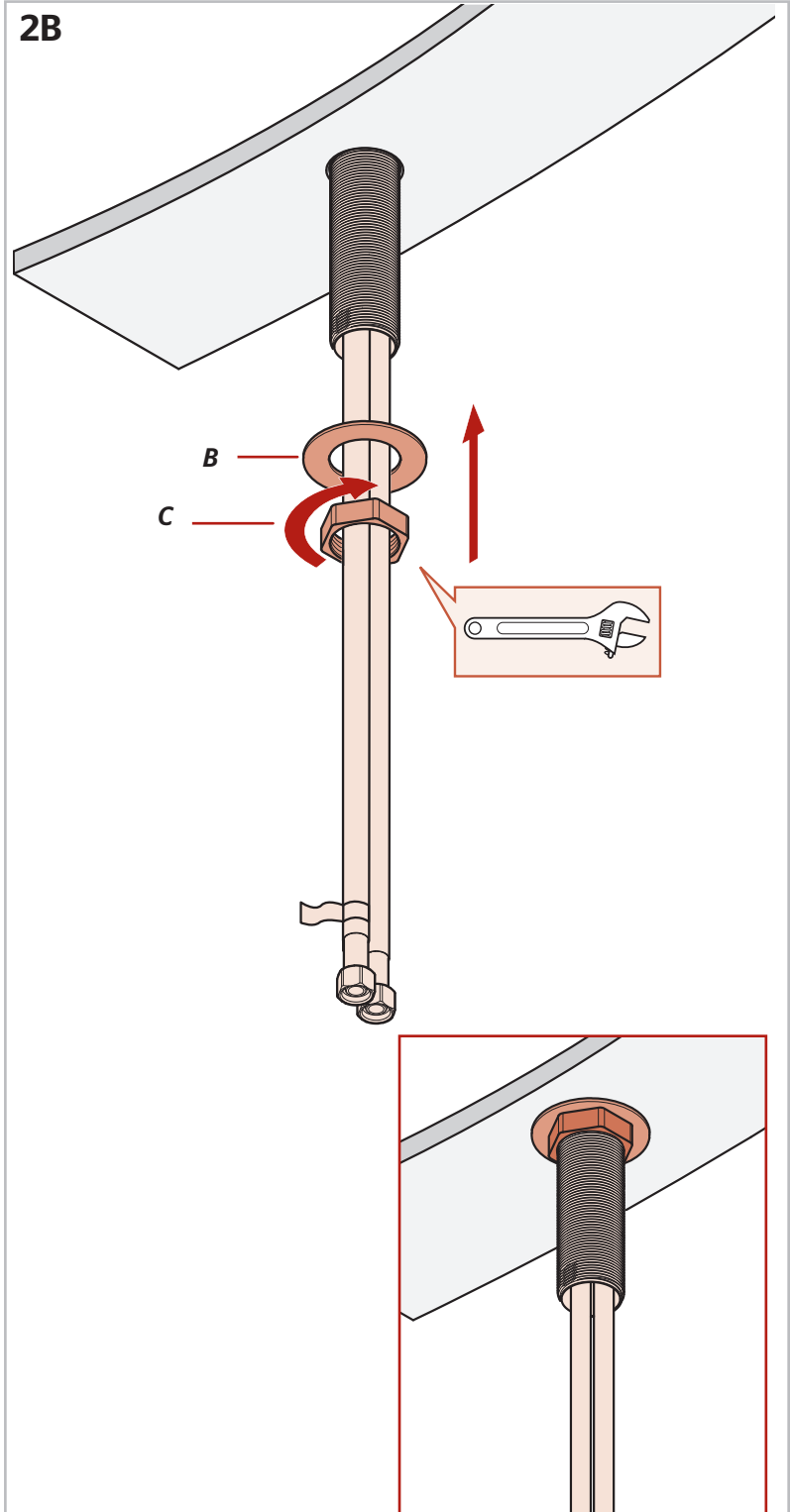
Adjustable Wrench
Llave ajustable
Clé à mollette



2A



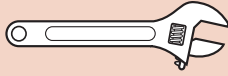
2B



3 Connect Pull-Down Hose & Connect Water Supply Lines

Conectar el adaptador de la manguera y Conecte las tuberías de suministro de agua

Connectez l'adaptateur de tuyau et Raccorder les conduites d'alimentation en eau



Adjustable Wrench
Llave ajustable
Clé à mollette

No Parts Required for This Step
No se necesitan piezas para este paso
Aucune pièce nécessaire pour cette étape



**Hot water supply line connects to left inlet indicated by the tag (tag side).
Cold water supply line connects to right inlet.**

NOTE: Incorrect application of supply lines and fittings may result in the failure or leak of the supply lines and fitting.

La línea de suministro de la agua caliente conecta con la entrada izquierda indicada por la etiqueta (lado de la etiqueta).

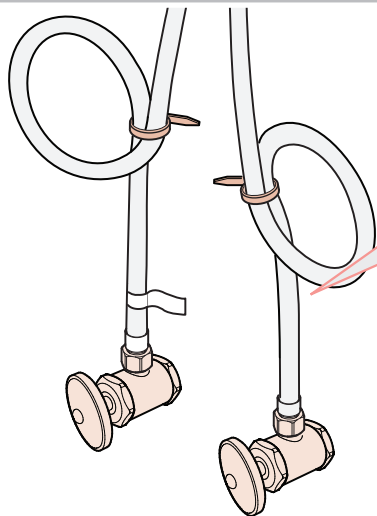
La línea de suministro de la agua fría conecta con la entrada derecha.

NOTA: El uso incorrecto de líneas de suministro y de guarniciones puede dar lugar a la falta o al escape de las líneas de suministro y de la guarnición.

La canalisation d'alimentation d'eau chaude se relie à l'admission gauche indiquée par d'étiquette (côté d'étiquette).

La canalisation d'alimentation d'eau froide se relie à l'admission droite.

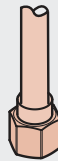
REMARQUE : L'application incorrecte des canalisations et des garnitures d'alimentation peut avoir comme conséquence l'échec ou la fuite des canalisations et de l'ajustage de précision d'alimentation.



Loop & secure if necessary.

El lazo y asegura en caso de necesidad.

La boucle et fixent au besoin.

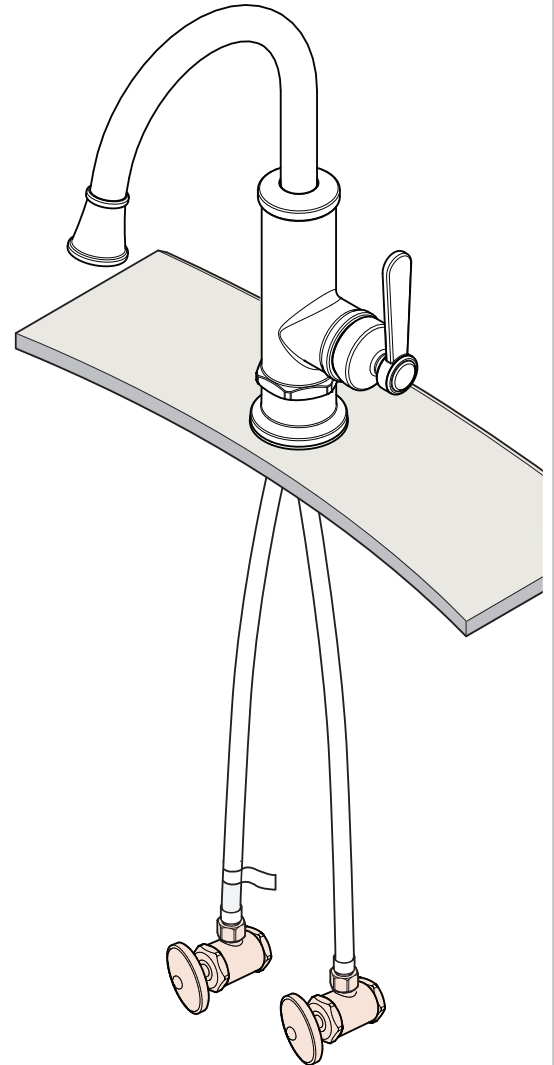
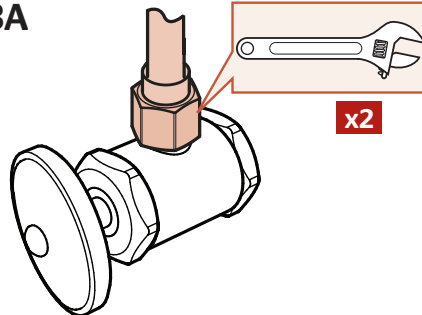


3/8 inch female connection. Adapter may be required (not supplied).

Conexión de la hembra de 3/8 pulgada.
El adaptador puede ser requerido (no proveído).

Reccordement de femelle de 3/8 pouce.
L'adaptateur peut être exigé (non fourni).

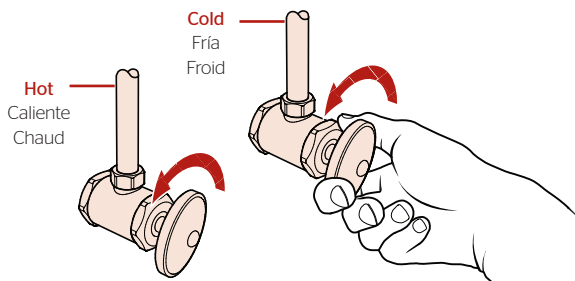
3A



4 Turn On Water & Confirm Proper Installation

Active el suministro de agua y confirme que la instalación está adecuadamente efectuada

Ouvrez l'eau et confirmez que l'installation est correcte

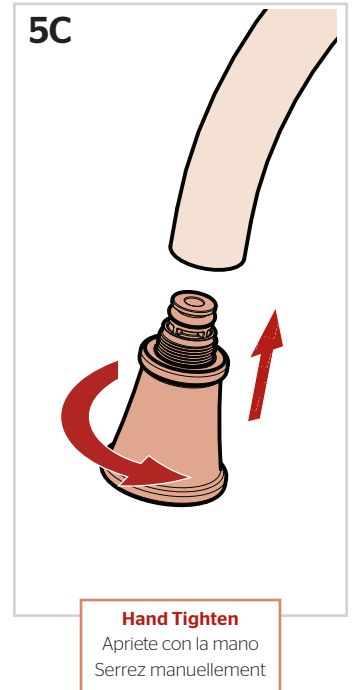
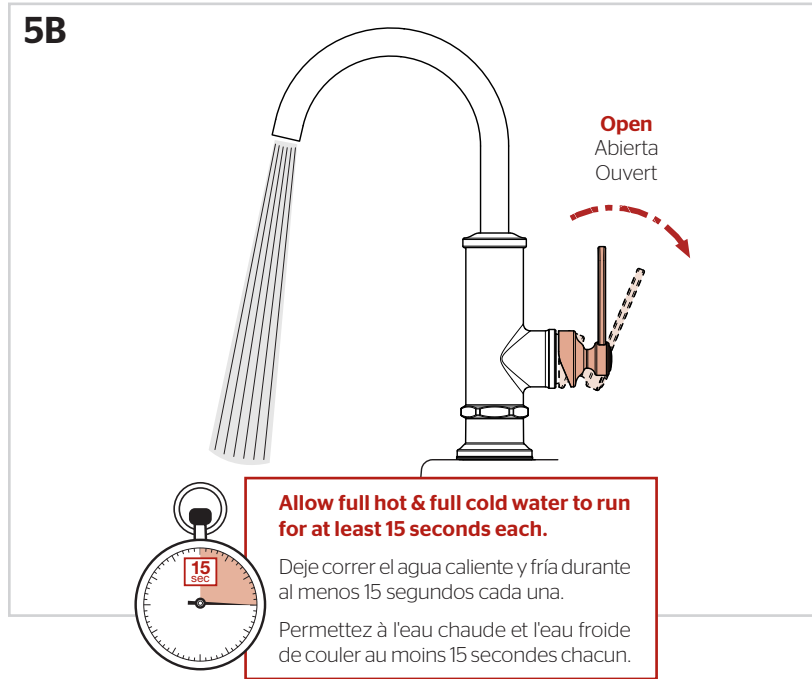
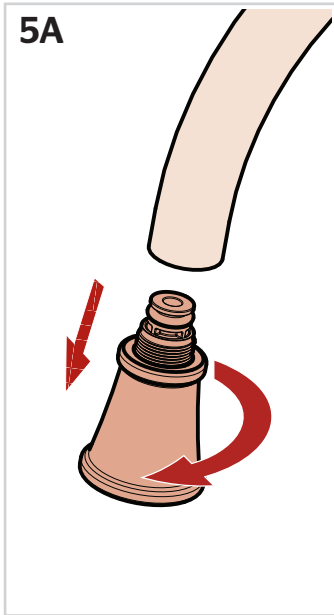


Check for leaks above and below the sink.

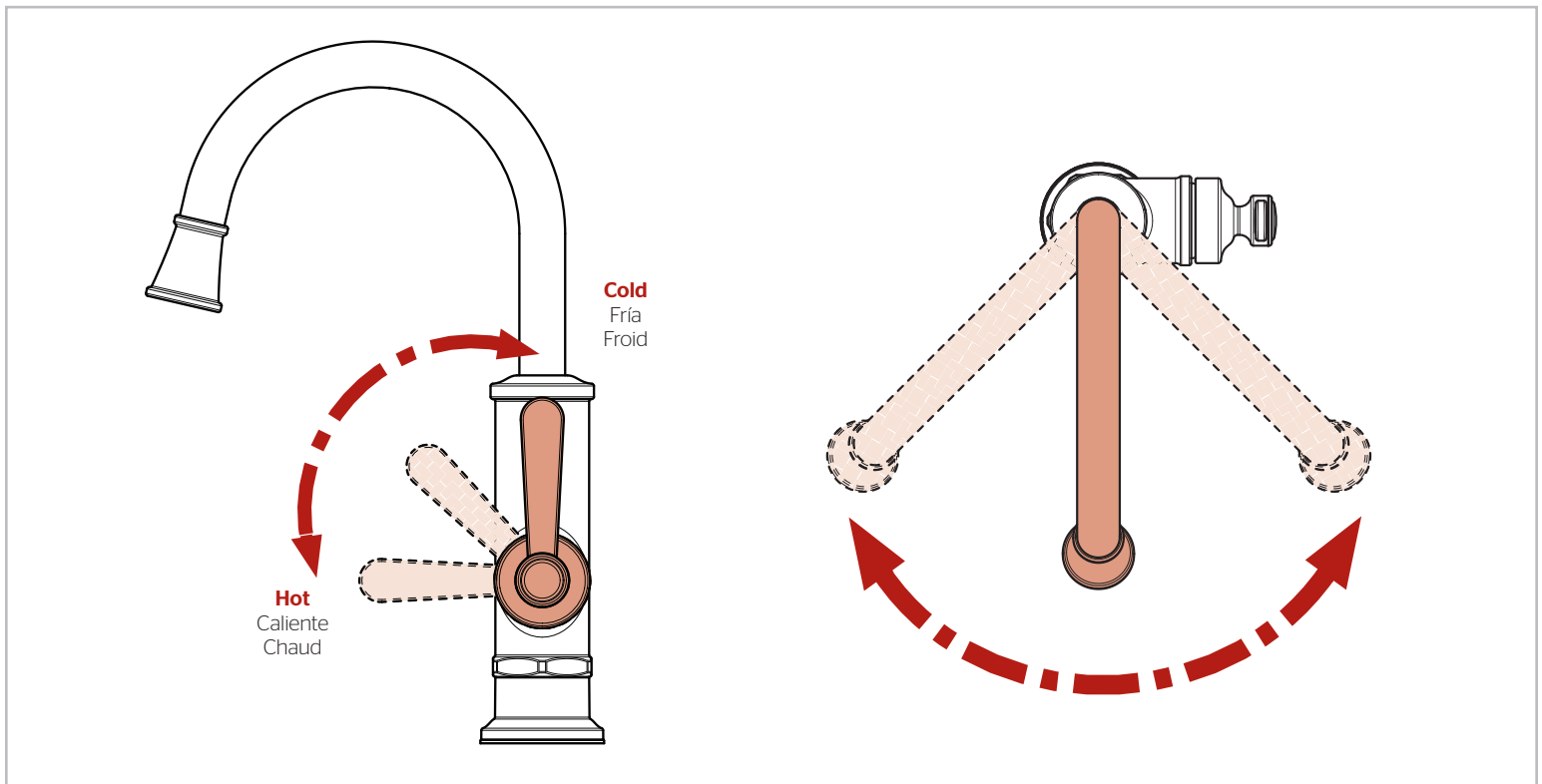
Revise si hay fugas encima y debajo del fregadero

Vérifiez s'il y a des fuites au dessus ainsi qu'au dessous de l'évier.

5 Flush the Faucet
Enjuague el grifo
Rincez le robinet



6 Faucet Functions
Funciones del grifo
Fonctions du robinet



For Additional Installation Help:
Para adicional ayuda:
Pour aider à l'installation supplémentaires:

Pfister

1-800-PFAUCET (732-8238)
pfisterfaucets.com