

Colfax™
LG49-COLØ

8" - 20" Widespread Faucet
Grifo de largo alcance de 8 a 20 pulgadas
Robinet Élongé de 8 à 20 po

Quick Installation Guide Guía de Instalación Rápida Guide d'Installation Rapide



Installation Support • Soporte de Instalación • Support d'Installation

Personal Assistance, Product Specs, & "How-to" Questions:

Asistencia personal, especificaciones del producto y preguntas sobre "cómo hacerlo":

Aide personnelle, spécifications du produit et questions « pratique-pratiques » :

1-800-PFAUCET (732-8238)

pfisterfaucets.com/support

Installation Videos Available
Videos de instalación a disposición
Vidéos d'installation disponibles



pfisterfaucets.com/videos



WARNING / ADVERTENCIA / AVERTISSEMENT

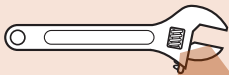
To reduce the risk of injury or property damage, read all instructions before installing product. Wear safety goggles. Product must be installed in accordance with all state & local plumbing & building codes. This product may take two people to install. Call a professional if you are uncertain about installing this product.

Para disminuir el riesgo de lesiones o daños a la propiedad, lea todas las instrucciones antes de instalar el producto. Utilice gafas de seguridad. El producto deberá instalarse de acuerdo con la normativa de plomería y construcción estatal y local. Este producto se puede tomar a dos personas para instalar. Llame a un profesional si no está seguro sobre cómo instalar este producto.

Pour réduire le risque de blessures ou de dommages, lire toutes les instructions avant d'installer le produit. Porter des lunettes de sécurité. Le produit doit être installé en conformité avec tous les codes de construction et de plomberie locaux et de l'état. Ce produit peut prendre deux personnes pour installer. Appelez un professionnel si vous n'êtes pas certain de la façon d'installer ce produit.

Required Tools

Herramientas necesarias
Outils nécessaires



Adjustable Wrench
Llave ajustable
Clé à Mollette



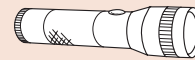
Safety Goggles
Gafas de seguridad
Lunettes de sûreté



Bucket
Balde
Seau

Additional Helpful Tools

Otras herramientas útiles
Outils supplémentaires utiles



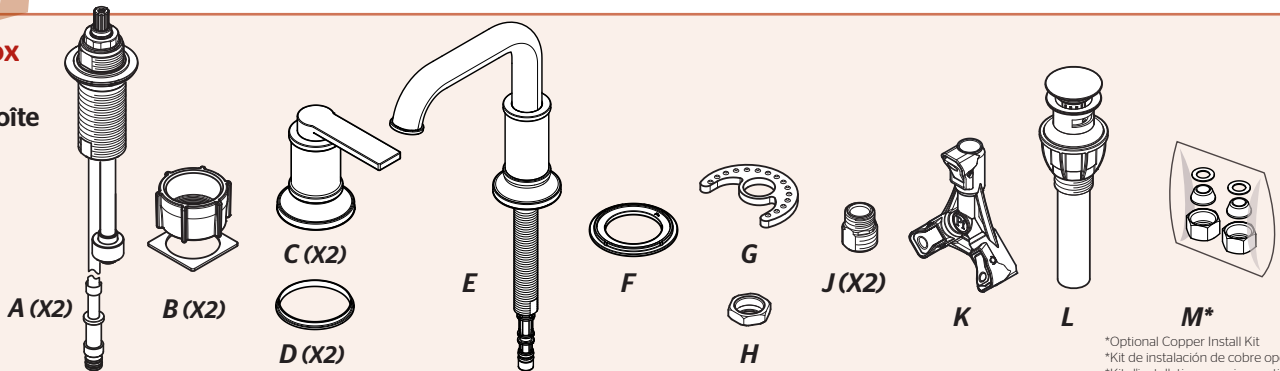
Flashlight
Linterna
Lampe-torche



Cloth
Paño
Chiffon

Parts in the Box

Piezas en la caja
Pièces dans la boîte



*Optional Copper Install Kit
*Kit de instalación de cobre opcional
*Kit d'installation en cuivre optionnel

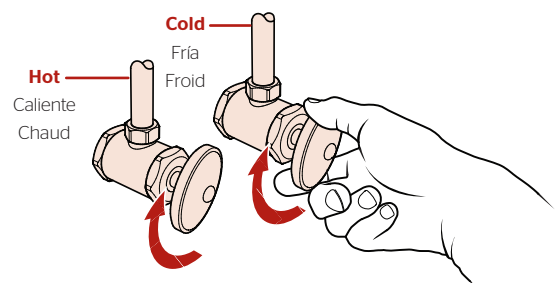
1 Turn Off Water Supply • Cierre el suministro de agua • Couper l'alimentation en eau



Locate water supply inlets and shut off the water supply valves. These are usually found under the sink or near the water meter. If you are replacing an existing faucet, remove the old faucet from the sink and clean the sink surface thoroughly.

Ubique las entradas del suministro de agua y cierre las válvulas de suministro de agua. Generalmente se encuentran debajo del fregadero o cerca del medidor de agua. Si se trata de un reemplazo de grifo, quite el grifo viejo y limpie completamente la superficie del fregadero.

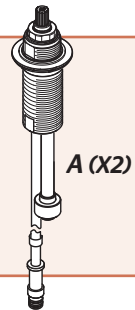
Recherchez les entrées d'approvisionnement et fermer leurs robinets. Ces robinets se trouvent généralement sous l'évier ou près du compteur d'eau. Si vous remplacez un robinet existant, retirez le vieux robinet et nettoyer soigneusement la surface de l'évier.



2

Valve Installation Instalación de las válvulas Montage des valves

No Tools Required for This Step
No se necesitan herramientas para este paso
Pas d'outil nécessaire pour cette étape



2A

The HOT valve, with Red Ring should be positioned to the left side of the spout.

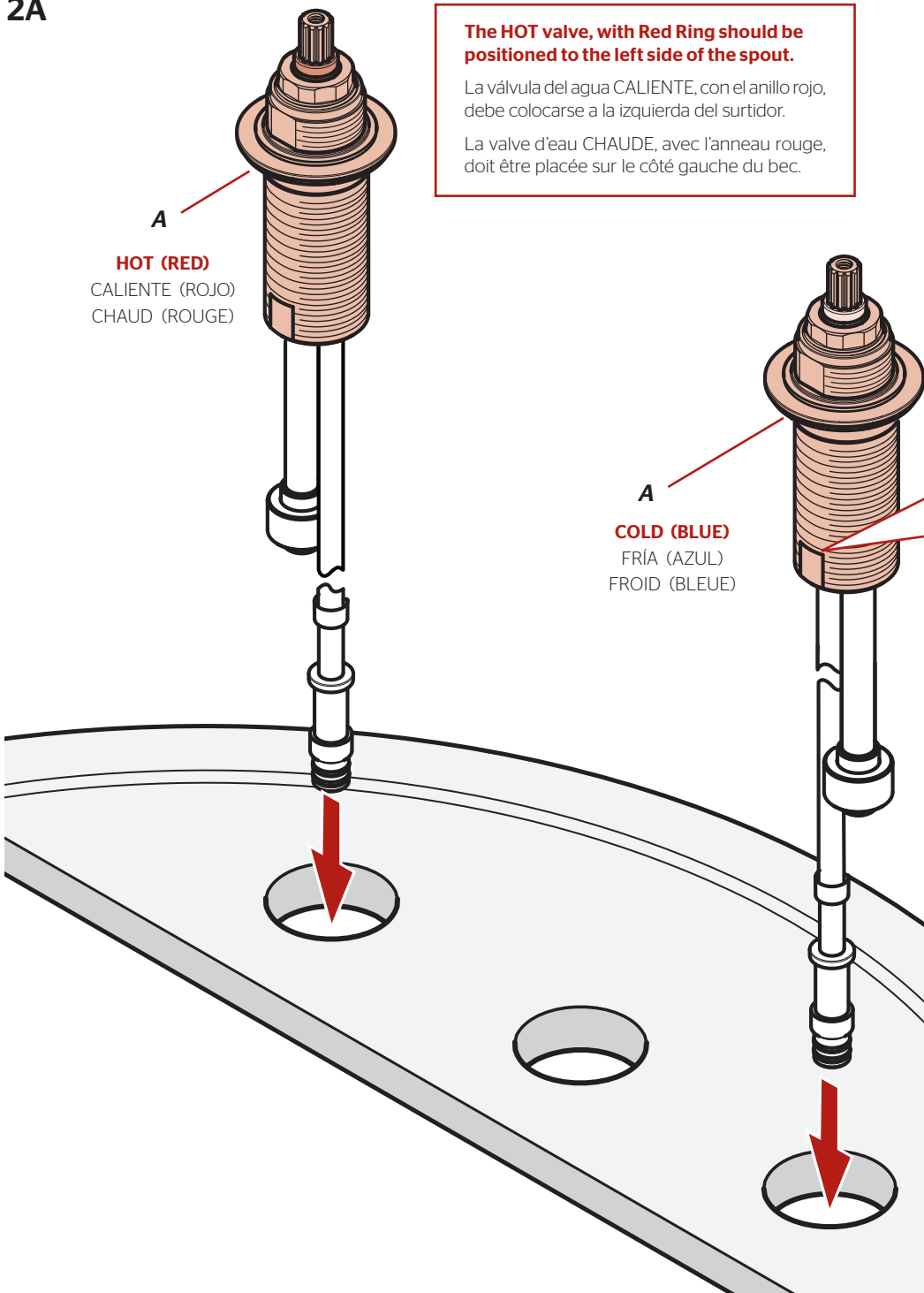
La válvula del agua CALIENTE, con el anillo rojo, debe colocarse a la izquierda del surtidor.

La valve d'eau CHAUDE, avec l'anneau rouge, doit être placée sur le côté gauche du bec.

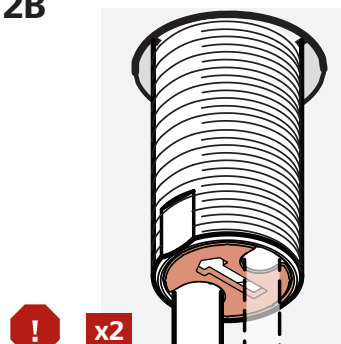
A
HOT (RED)
CALIENTE (ROJO)
CHAUD (ROUGE)

A
COLD (BLUE)
FRÍA (AZUL)
FROID (BLEUE)

x2
Location of flats may vary.
Localización de el plano puede ser diferente.
Localisation de la fente peut être différent



2B



Position valve arrow to point to sink, this ensures handle will be aligned.

Posicione las flechas apuntando a fregadero, esto asegura manivela estará alineada.

Positionnez la flèche pointant vers à lavabo ce qui assure poignée est aligné.

3 Secure Valve Bodies & Install Handles

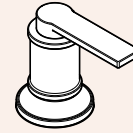
Asegurar el cuerpo de la válvula y instale las manijas

Fixez les corps de valve et Installez les poignées

No Tools Required for This Step
 No se necesitan herramientas para este paso
 Pas d'outil nécessaire pour cette étape



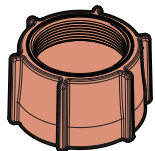
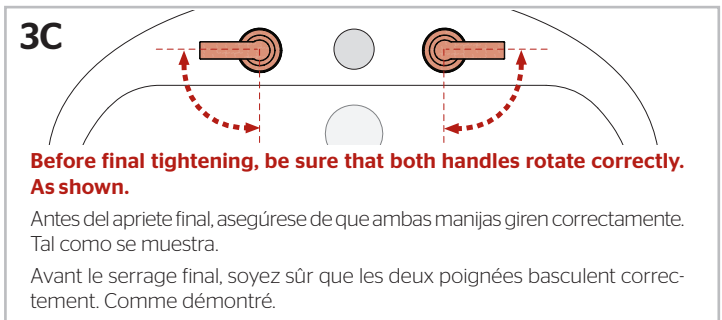
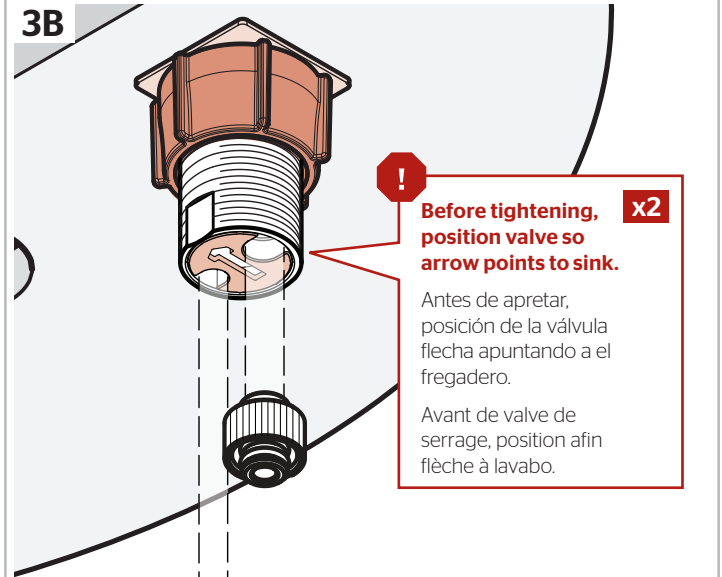
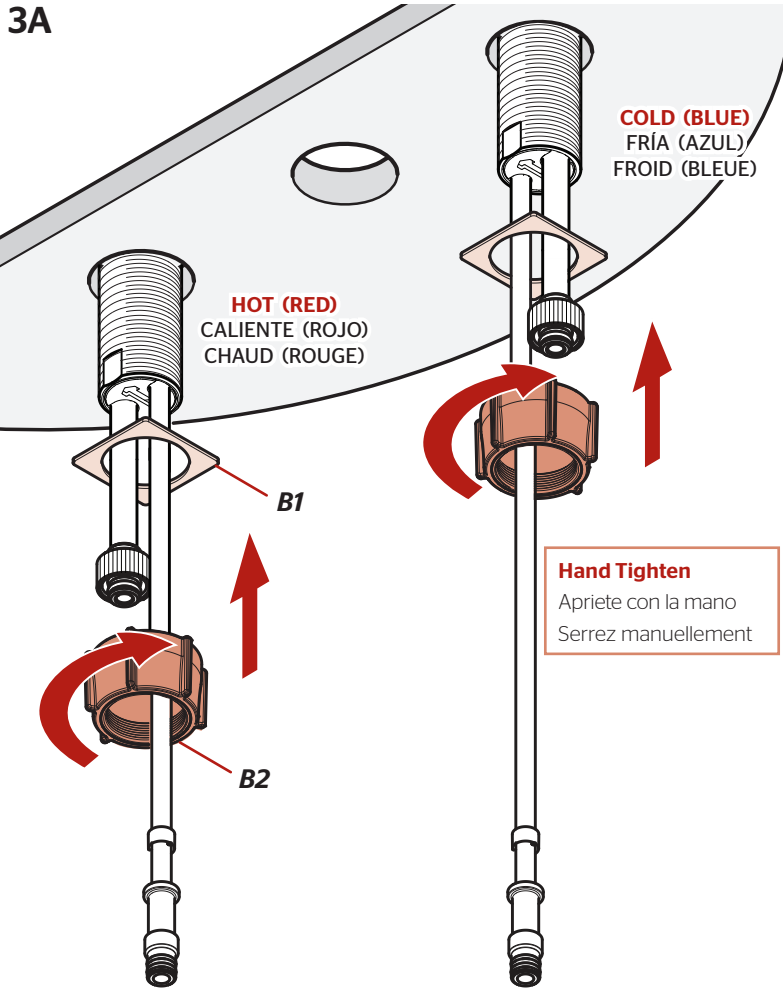
B (X2)



D (X2)



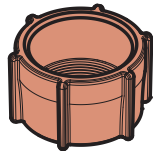
C (X2)



Use nut with threads up for decks up to 2" thick.

Utilice la tuerca con rosca para cubiertas de hasta 51mm de espesor.

Utiliser l'écrou avec filetage pour les ponts jusqu'à 51mm d'épaisseur.



Use nut with threads down for decks up to 1-1/2" thick.

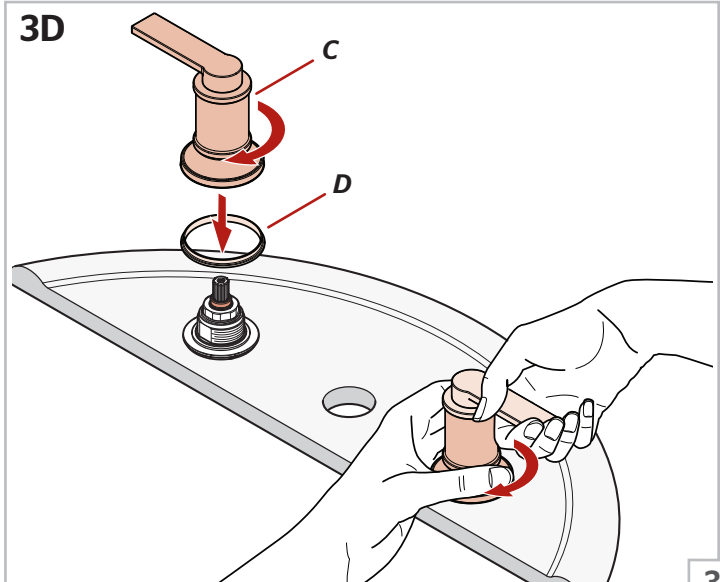
Utilice la tuerca con rosca hacia abajo para cubiertas de hasta 38mm de espesor.

Utiliser l'écrou avec des fils vers le bas pour les terrasses jusqu'à 38mm d'épaisseur.

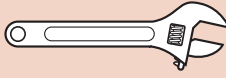


If deck is thicker than 2", order Valve Extension Kit 900-0989.

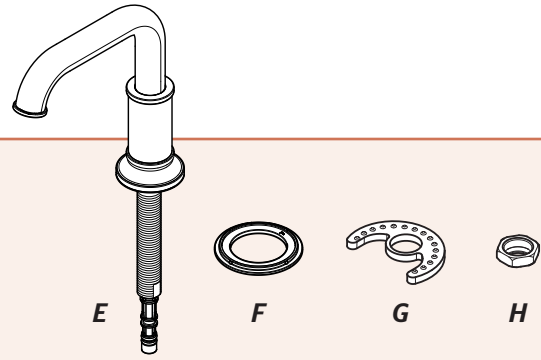
Si la plataforma es más gruesa de 51mm, pida la pieza de repuesto 900-0989.
 Si le pont est plus épais que 51mm, commandez le kit d'extension 900-0989.



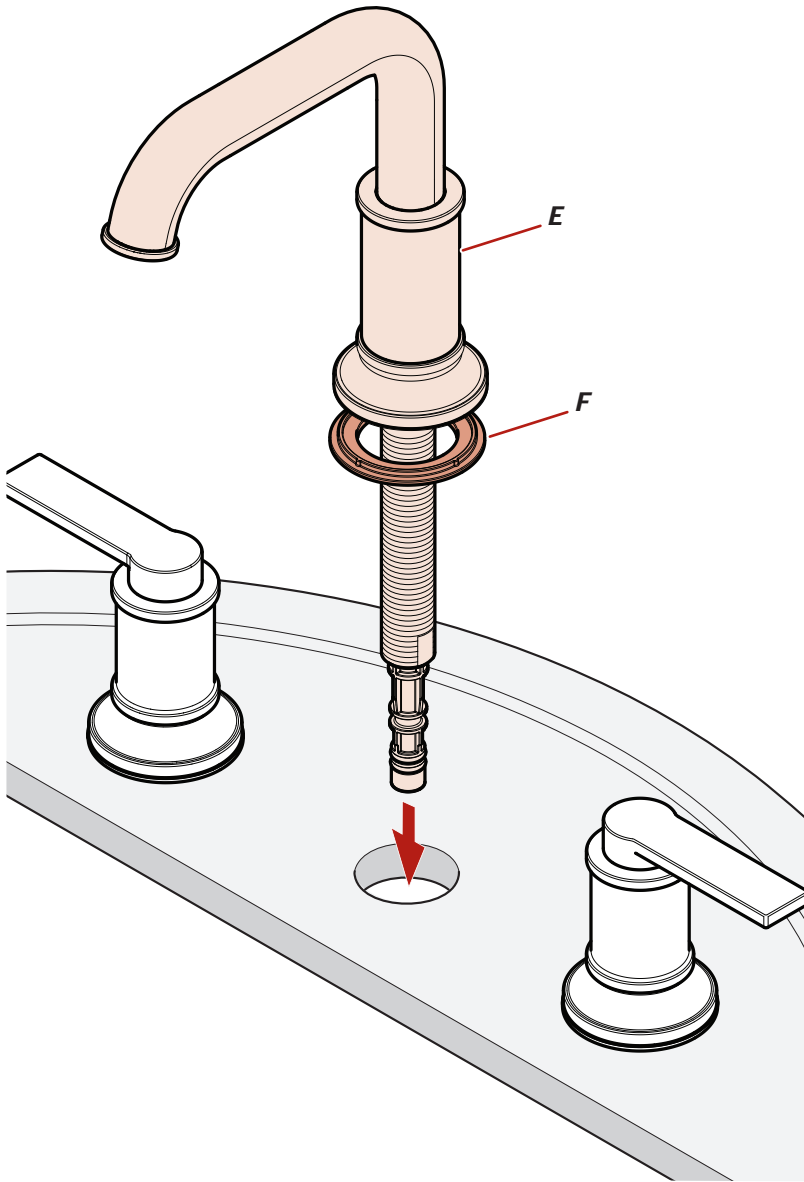
4 Install Spout
Instale el surtidor
Installez le bec



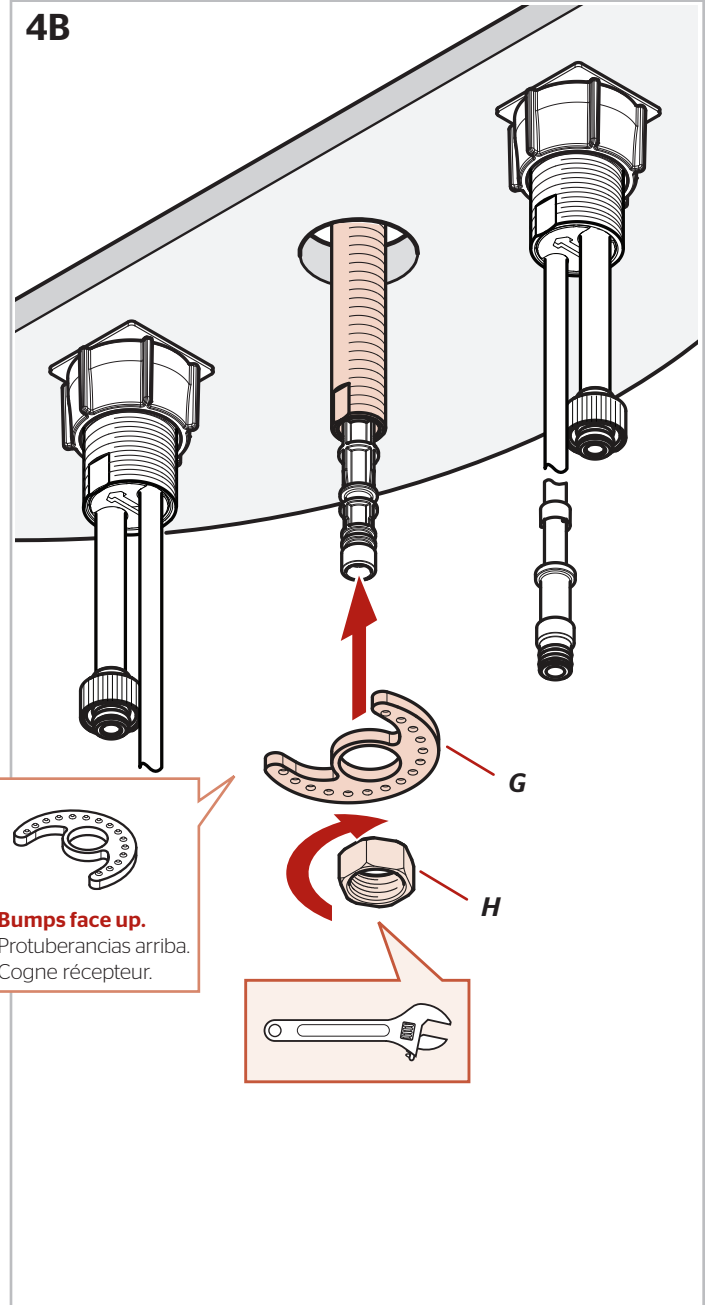
Adjustable Wrench
Llave ajustable
Clé à Molette



4A



4B



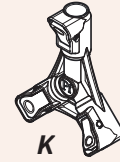
5

Hose Connections

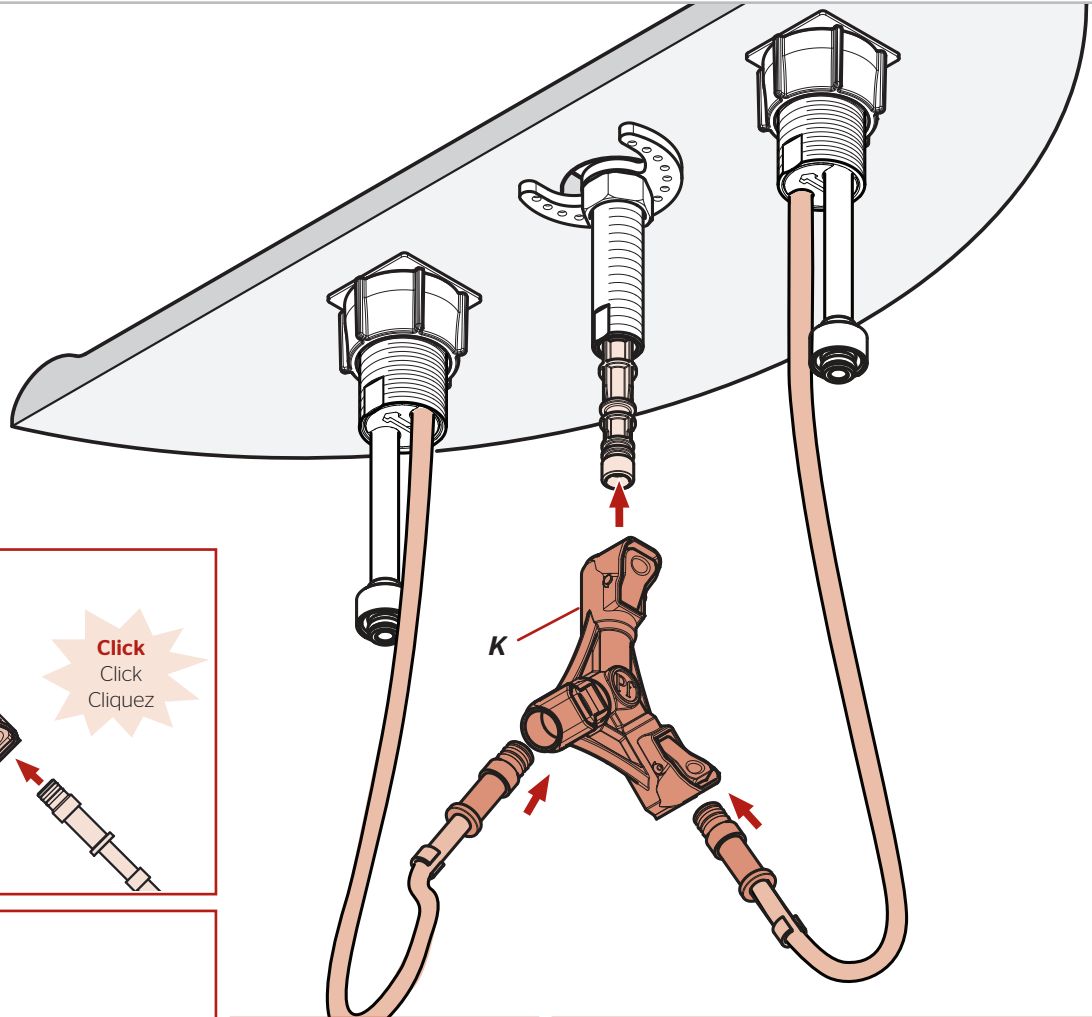
Conecciones de la manguera

Connexions des tuyaux

No Tools Required for This Step
 No se necesitan herramientas para este paso
 Pas d'outil nécessaire pour cette étape



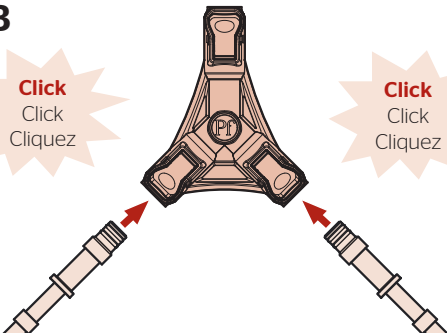
5A



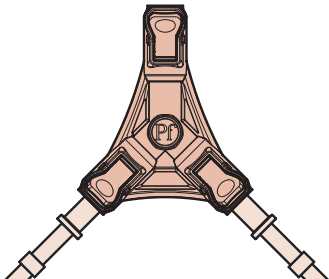
5B

Click
 Click
 Cliquez

Click
 Click
 Cliquez



5C

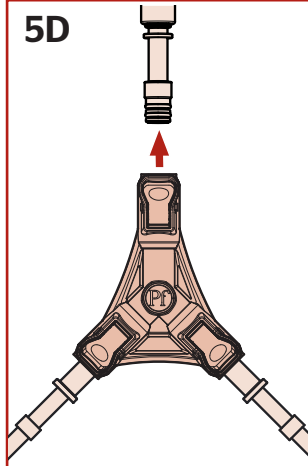


Check that connections are secure by pulling down on the tubes while avoiding buttons. They should not come off the spout connector.

Compruebe que las conexiones estén aseguradas tirando abajo de los tubos evitando botones. No deben salir de la conexión del surtidor.

Vérifiez que les connexions sont sécurisées en tirant vers le bas les tubes en évitant les leviers. Ils ne doivent pas laisser la connexion bec.

5D



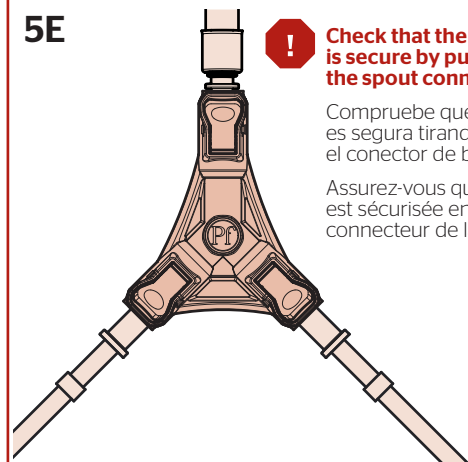
5E



Check that the connection is secure by pulling down on the spout connector.

Compruebe que la conexión es segura tirando hacia abajo el conector de boquilla.

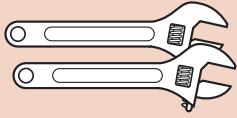
Assurez-vous que la connexion est sécurisée en tirant le connecteur de la buse.



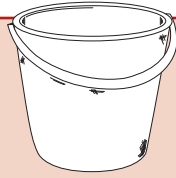
6 Connect Water Supply Lines

Conecte las tuberías de suministro de agua

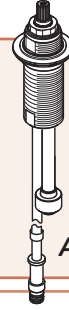
Raccorder les conduites d'alimentation en eau



Adjustable Wrenches
Llaves ajustable
Clés à Mollette



Bucket
Balde
Seau



J (X2)

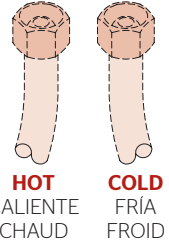
! Water Supply Lines not included. Please consult manufacturer and/or its instructions for the correct method of installation of supply lines & fittings. **IMPORTANT: Incorrect application of supply lines and fittings may result in the failure or leak of the supply lines and fitting.**

Las tuberías de suministro de agua no están incluidas. Consulte por favor el fabricante y/o sus instrucciones para el método correcto de instalación de líneas de suministro y de guarniciones.

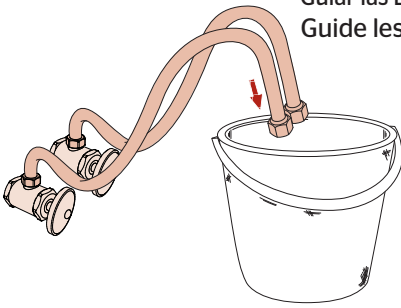
IMPORTANT: El uso incorrecto de líneas de suministro y de guarniciones puede dar lugar a la falta o al escape de las líneas de suministro y de la guarnición.

Les tuyaux d'arrivée d'eau ne sont pas fournis. Veuillez consulter le fabricant et/ou ses instructions pour la méthode correcte d'installation des conduites d'alimentation en eau et des accessoires.

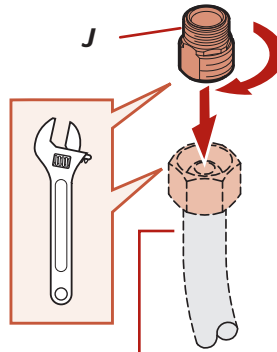
IMPORTANT: Mauvaise application des lignes d'alimentation et accessoires peut entraîner la défaillance ou la fuite.



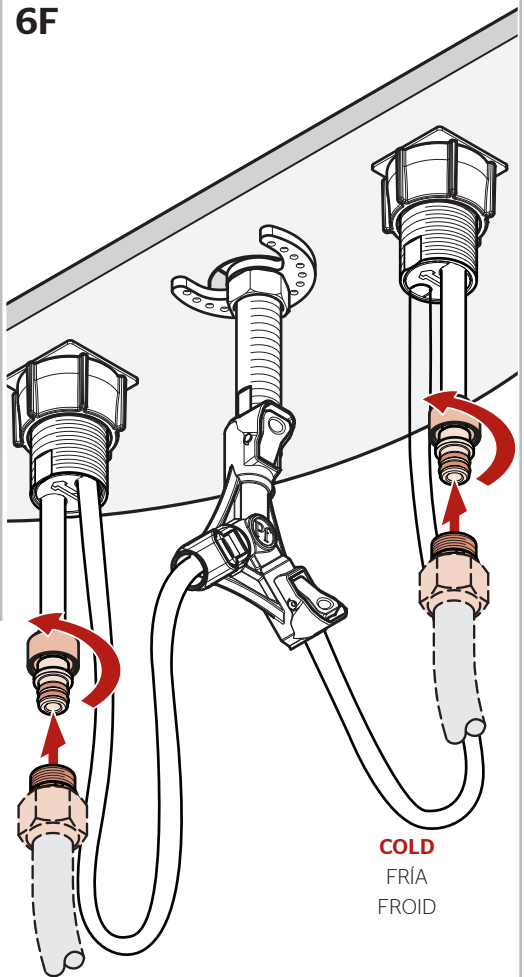
6A **Point Lines in Bucket**
Guiar las Líneas hacia el Balde
Guide les lignes en le Balde



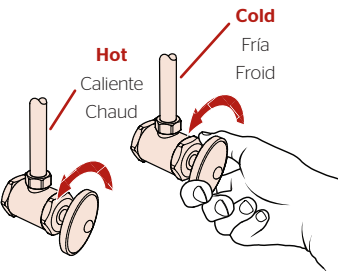
6E **x2**
Hot & Cold
Caliente y fría
Chaud et froid



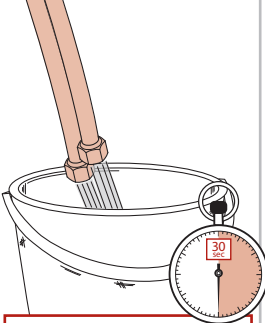
Water supply line
línea de suministro del agua
Ligne d'approvisionnement en eau



6B **Turn On Water**
Active el suministro de agua
Ouvrez l'eau



6C **Flush Lines**
Enjuagar las Líneas
Rincer les Lignes



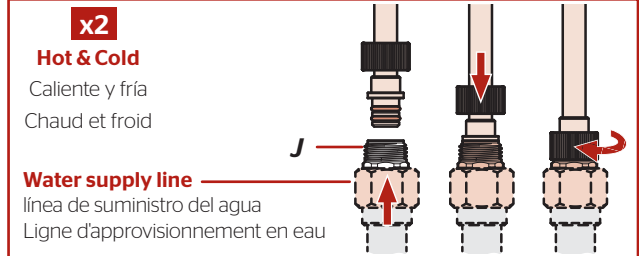
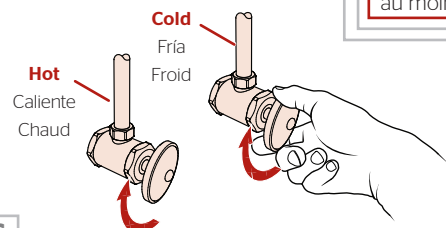
Allow water to run for at least 30 seconds.

Deje correr el agua durante al menos 30 segundos.

Permettez à l'eau couler au moins 30 secondes.

Hand Tighten x2
Apriete con la mano
Serrez manuellement

6D **Turn Off Water Supply**
Cierre el suministro de agua
Couper l'alimentation en eau

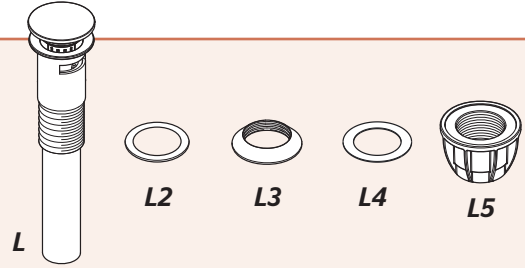


7 Prepare & Install Push & Seal™ Drain

Prepare y instale cuerpo de drenaje Push & Seal™

Préparez & installez le corps de drainage Push & Seal™

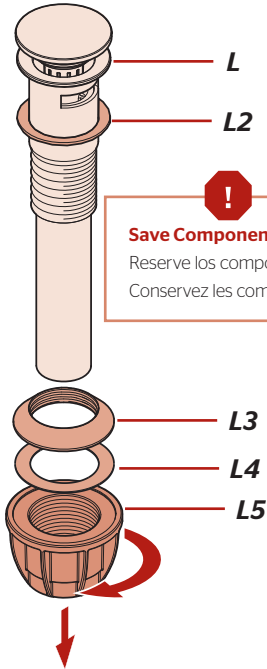
No Tools Required for This Step
 No se necesitan herramientas para este paso
 Pas d'outil nécessaire pour cette étape



7A Disassemble Pop-Up

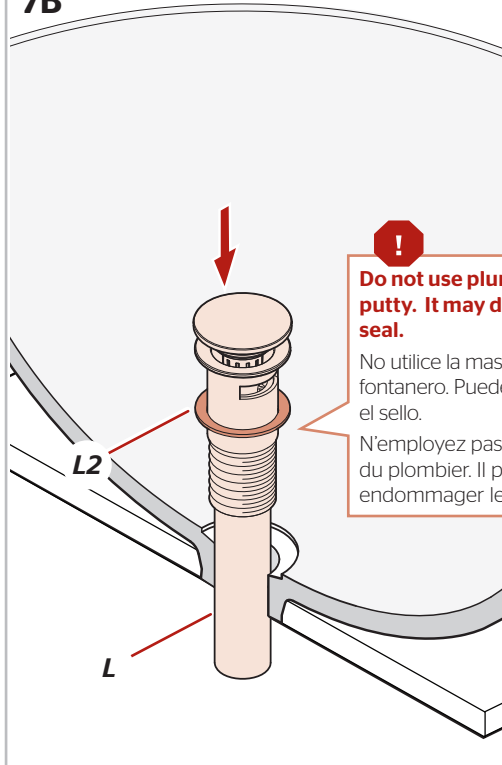
Desensamble el cuerpo de drenaje

Démontez le corps de drainage



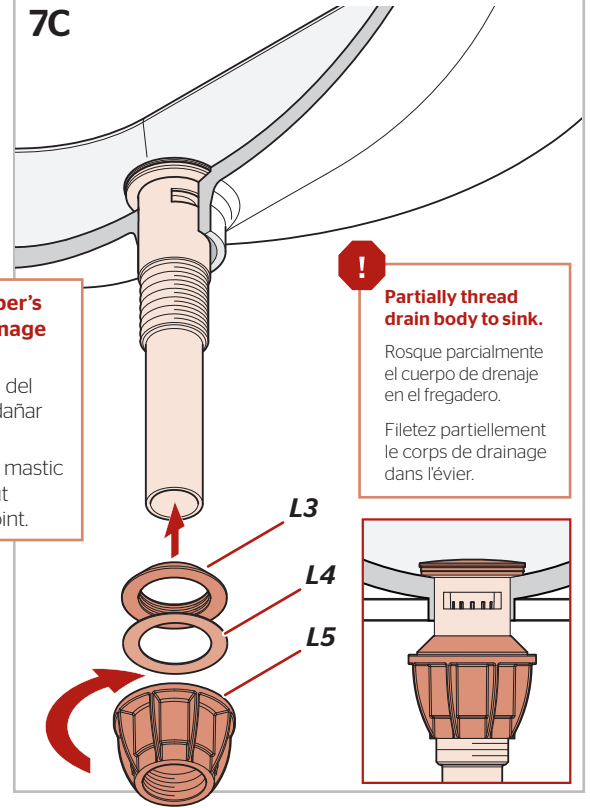
Save Components.
 Reserve los componentes.
 Conservez les composants.

7B



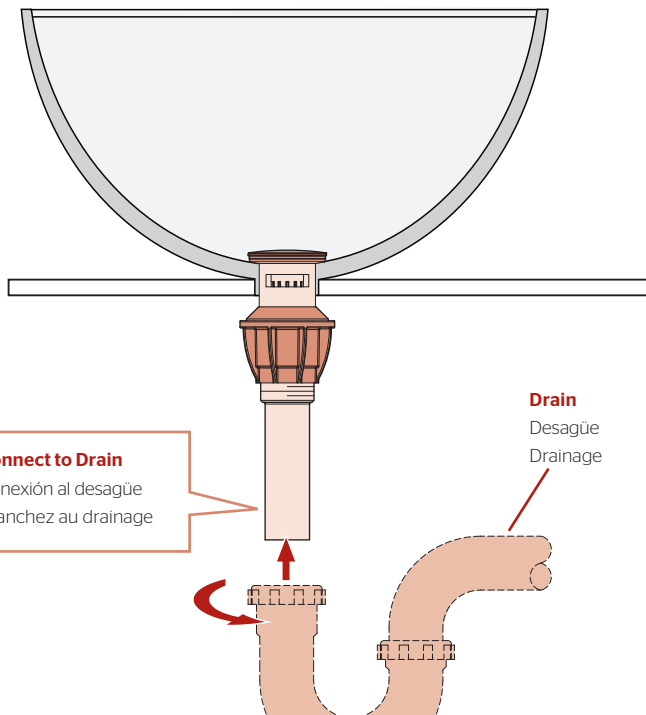
Do not use plumber's putty. It may damage seal.
 No utilice la masilla del fontanero. Puede dañar el sello.
 N'employez pas le mastic du plombier. Il peut endommager le joint.

7C



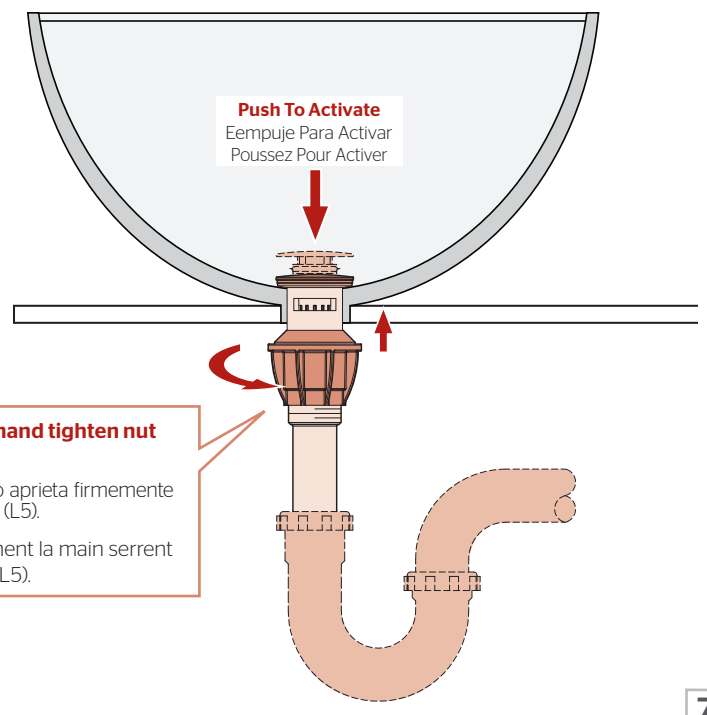
Partially thread drain body to sink.
 Rosque parcialmente el cuerpo de drenaje en el fregadero.
 Filetez partiellement le corps de drainage dans l'évier.

7D



Connect to Drain
 Conexión al desagüe
 Branchez au drainage

7E



Firmly hand tighten nut (L5).
 La mano aprieta firmemente la tuerca (L5).
 Fermelement la main serrent l'écrou (L5).

8

Turn On Water & Confirm Proper Installation

Active el suministro de agua y confirme que la instalación está adecuadamente efectuada

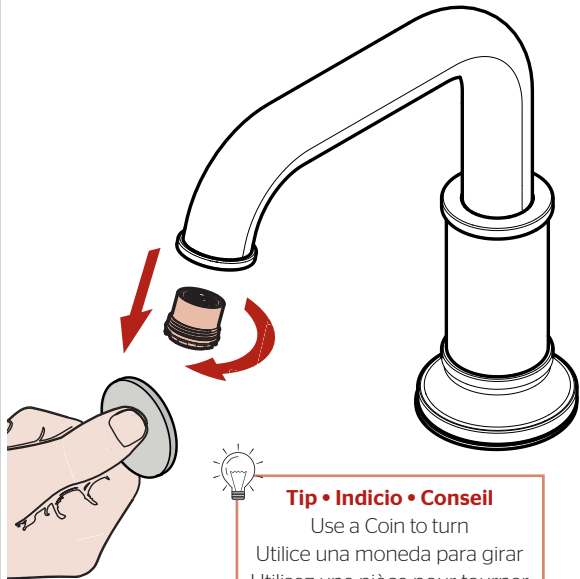
Ouvrez l'eau et confirmez que l'installation est correcte

8A

Remove Aerator

Retire el aereador

Retirez l'aérateur



Tip • Indicio • Conseil

Use a Coin to turn

Utilice una moneda para girar

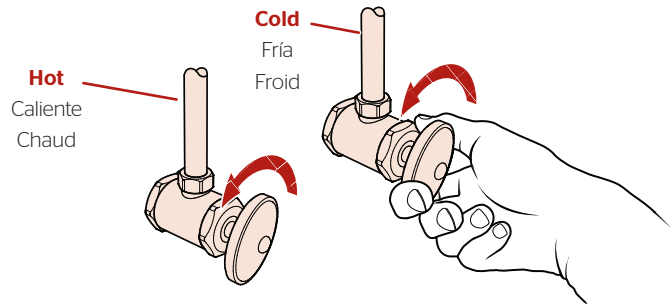
Utilisez une pièce pour tourner

8B

Turn On Water Supply

Abra el suministro de agua

Ouvrez l'alimentation en eau



Check for leaks above and below the sink.

Revise si hay fugas encima y debajo del fregadero.

Assurez-vous qu'il n'y a pas de fuite au dessus ou au dessous du lavabo.

8C

Hot
Caliente
Chaud

Turn On Faucet

Active el grifo

Ouvrez le robinet

Open
Abierta
Ouvverte

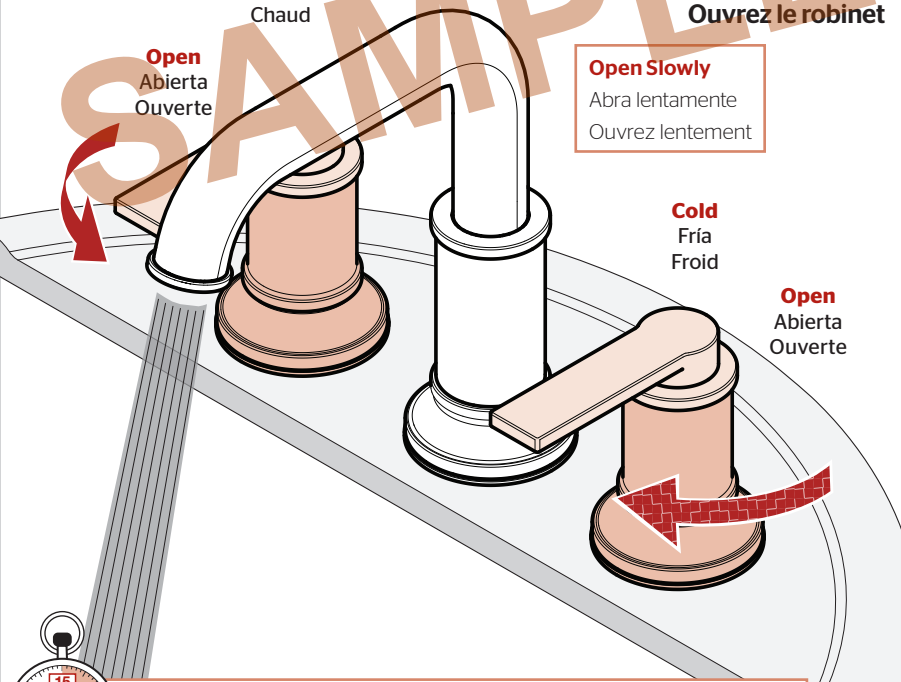
Open Slowly

Abra lentamente

Ouvrez lentement

Cold
Fría
Froid

Open
Abierta
Ouvverte



Allow hot & cold water to run for at least 15 seconds each.

Deje correr el agua caliente y fría durante al menos 15 segundos cada una.

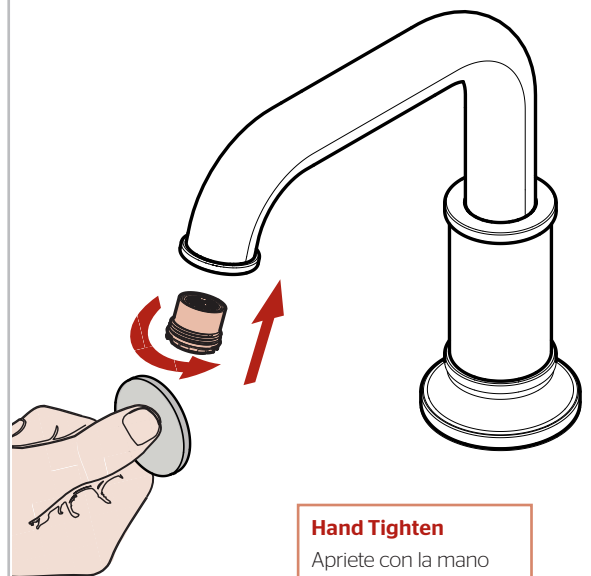
Laissez couler l'eau chaude et l'eau froide pendant au moins 15 secondes.

8D

Reinstall Aerator

Reinstale el aereador

Réinstallez l'aérateur



Hand Tighten

Apriete con la mano

Serrez manuellement

For Additional Installation Help:

Para la instalación adicionales de ayuda:

Pour les aides supplémentaires à l'installation:

Pfister®

1-800-PFAUCET (732-8238)

pfisterfaucets.com